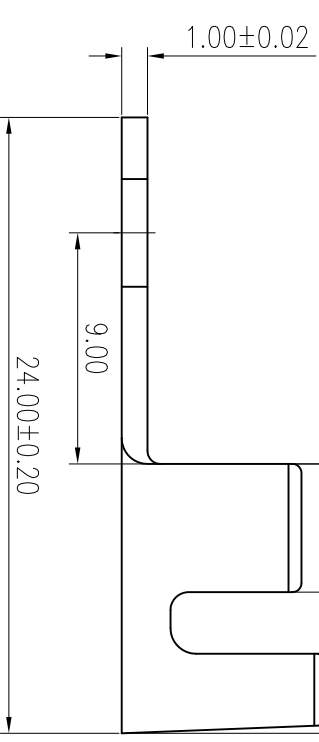
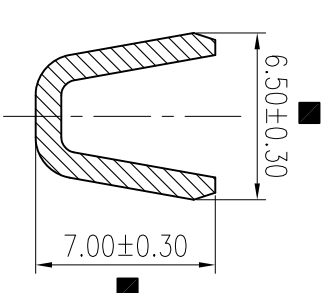
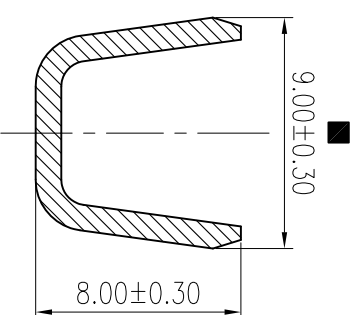
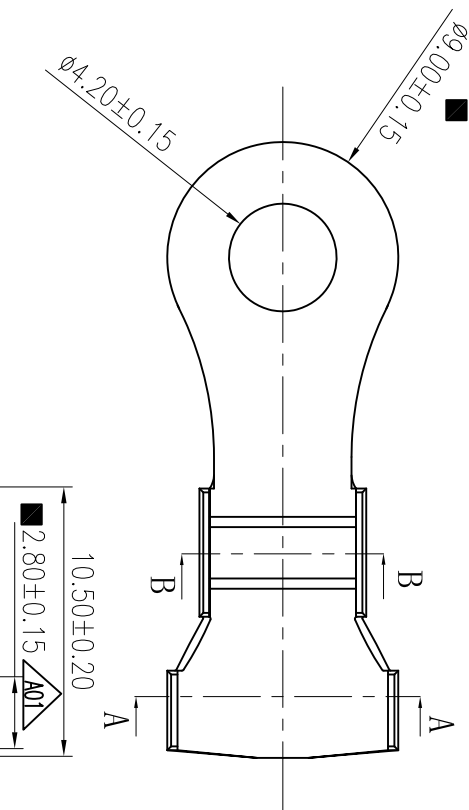
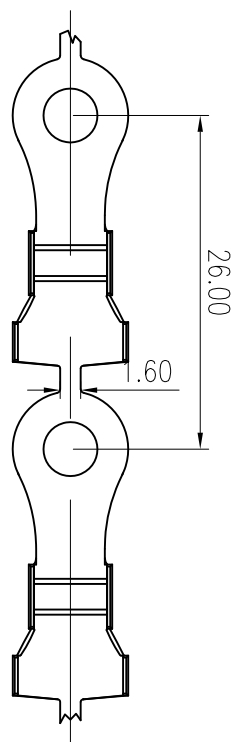


工程变更单号 ECN NO	变更说明 DESCRIPTION	版次 REV	发行时间 DATE	确认 ACCEPT	审核 CHECK	批准 APPROVAL
	新版发行	A00	2018.3.10	高迪	王春生	王振江
	按实物修改图纸	A01	2019.6.26	高迪	王春生	朱春燕



料带图 1: 2



技术要求:
Technical Requirement:

材质 Material	黄铜 (H65) Brass
材料厚度 Material thickness	T=1.00±0.02
压接范围 Wire Range	AWG12#-10#
表面处理 Surface	2. 雾锡 2. Matte tin
包装数量 Packing Qty	2K/盘reel

HSF

未注尺寸公差按下表

尺寸	公差	尺寸	公差
DIM	TOL	DIM	TOL
X	±0.30	X	±2°
X	±0.20	X	±1°
.XX	±0.10		
.XXX	±0.05		

ZUCH 浙江珠城科技股份有限公司
Zhejiang ZUCH Technology Co., Ltd

文件编号 FILE NO	ZC-T-585	日期 DATE		产品名称 TITLE	4. 2*9, 0*1.0接地片
设计 DESIGN	高迪			成品料号 PART NO	T042902G-2
审核 CHECK	王春生			比例 SCALE	1:1
批准 APPROVAL	朱春燕			单位 UNIT	mm
				图次 REV	A01

客户图