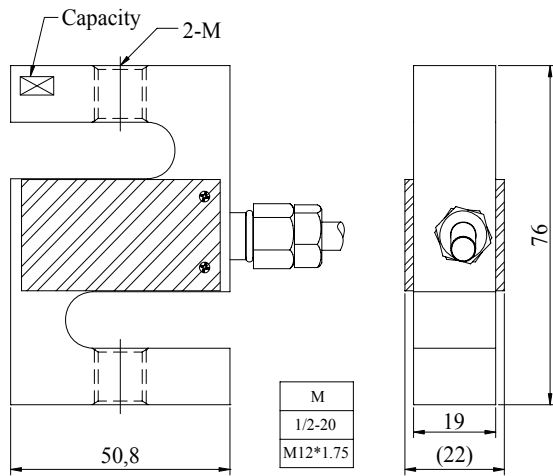




足立特殊测器(厦门)有限公司 NTS INSTRUMENT (XIAMEN) CO., LTD.
 壕门电子科技(厦门)有限公司 HOPE TECHNOLOGIC (XIAMEN) CO., LTD.

NS6

(原NS6) S型称重传感器
 (Former NS6) S TYPE LOAD CELL



主视 (Front View)

右视 (Right View)

用途特点: 料斗秤、吊钩秤

Usage & Features: Hopper Scale, Crane Scale

技术参数 Technical Parameter

额定负荷 Rated Capacity	50, 100, 150, 200 (kg)
额定输出 Rated Output	2.0 mV/V \pm 0.5%
非线性 Non-linearity	0.03 %F.S
滞后 Hysteresis	0.03 %F.S
重复性 Repeatability	0.03 %F.S
蠕变 (20分钟) Creep (20min)	0.03 %F.S
输出温度影响 Temperature Effect On Output	0.002 %F.S
零点温度影响 Temperature Effect On Zero	0.003 %F.S
零点平衡 Zero Balance	\pm 0.0200 mV/V
输入阻抗 Input Impedance	410 \pm 15 Ω
输出阻抗 Output Impedance	350 \pm 5 Ω
绝缘阻抗 Insulation Impedance	\geq 5000 M Ω
安全过载率 Safe Overload	150 %F.S
极限过载率 Ultimate Overload	200 %F.S
工作温度范围 Operating Temperature Range	-20~60 $^{\circ}$ C
推荐工作电压 Recommended Excitation	5~12 VDC
最大工作电压 Maximum Excitation	15 VDC
材质 Construction	铝合金 Aluminum Alloy
防护等级 Protection Class	IP67 / IP68
电缆 Cable	ϕ 6 \times 2 m
接线方式 Mode of Connection	红: 电源+, 黑: 电源-, 绿: 信号+, 白: 信号- Red (EXC+) ,Black (EXC-) ,Green (SIG+) ,White (SIG-)

地址: 厦门市湖里区悦华东路恒盛大厦三楼 (Address: 3FL HENG SHENG BUILDING YUE HUA E. RD. HU-LI XIAMEN CHINA)

TEL: +86-592-5629881/882 FAX: +86-592-5629883 <http://www.mavin.cn> E-mail: mavin@mavin.cn