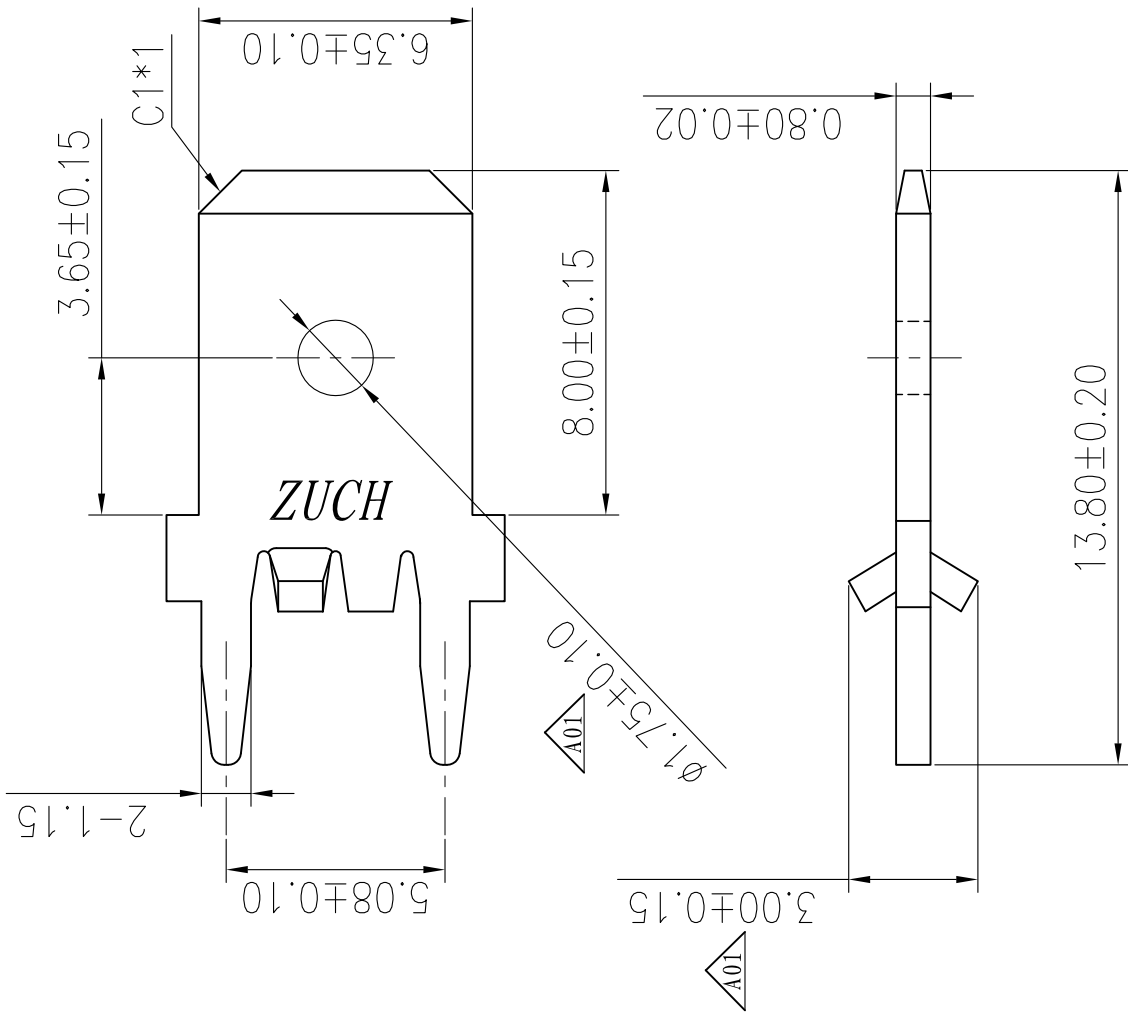


工程变更单号 ECN NO	变更说明 DESCRIPTION	版次 REV	发行时间 DATE	确认 ACCEPT	审核 CHECK	批准 APPROVAL
	新版图框发行	A00	2016.10.10	高迪	王春生	王振江
	标准整合	A01	2017.10.15	高迪	王春生	王振江



A	B	C	D	E
---	---	---	---	---



技术要求:

Technical Requirement:

材质 Material	黄铜 (H65) Brass
材料厚度 Material thickness	$T=0.80 \pm 0.02$
压接范围 Wire Range	
表面处理 Surface	2. 雾锡 3. 亮锡 9. 高温亮锡 9. bright tin with HT
包装数量 Packing Qty	2K/包 Bag

公差表

尺寸	公差
尺寸 DIM	TOL
.X	± 0.30
.X	± 0.20
.XX	± 0.10
.XXX	± 0.05

浙江珠城科技股份有限公司

文件编号 FILE NO	ZC-T-120	产品名称 TITLE	250四脚插件
设计 DESIGN	高迪	成品料号 PART NO	TR250120-9
审核 CHECK	王春生	比例 SCALE	1:1
批准 APPROVAL	王振江	单位 UNIT	mm

客户图

