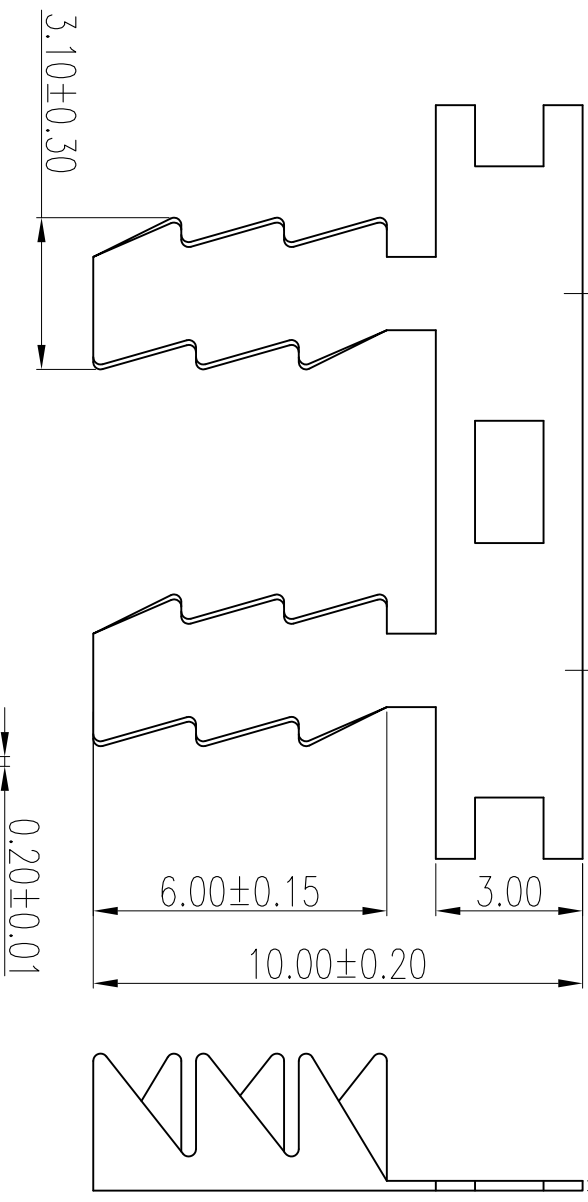


工程变更单号 ECN NO	变更说明 DESCRIPTION	版次 REV	发行时间 DATE	确认 ACCEPT	审核 CHECK	批准 APPROVAL
	新版图框发行	A00	2016.10.10	高迪	王春生	王振江

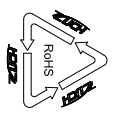
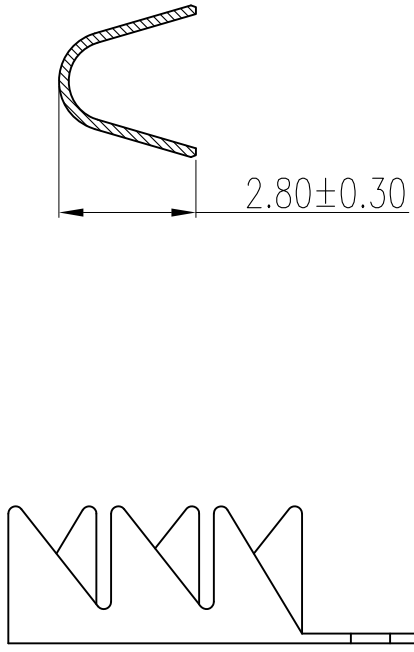
P=7,70MM

0.20±0.01



技术要求:
Technical Requirement:

材质 Material	黄铜 (H65) Brass
材料厚度 Material thickness	T=0.20 ± 0.02
压接范围 Wire Range	AWG24#-20#
表面处理 Surface	裸铜 Bare Copper
包装数量 Packing Qty	8K/盘 reel
未注尺寸公差按GB/15055-94 Dimensional Tolerance GB/15055-94.	



未注尺寸公差按下表		文件编号 FILE NO		日期 DATE		产品名称 TITLE	
尺寸 DIM	公差 TOL	尺寸 DIM	公差 TOL	ZC-T-063		浙江珠城科技股份有限公司 ZUCH Technology Co., Ltd	
X	±0.20	X	±0.2°	设计 DESIGN		产品规格 SPECIFICATION	
X	±0.15	X	±1°	审核 CHECK		成型料号 PART NO	
X	±0.10			批准 APPROVAL		比例 SCALE	
MM	±0.05					1:1	
						单位 UNIT	
						mm	
						批次 REV	
						A00	

1 2 3 4 5 6 7 8

A B C D E