





PIR6W-1P-...

przełączniki interfejsowe

RM699BV + PI6W-1P-...



- Szerokość 6,2 mm • Przełącznik interfejsowy **PIR6W-1P-...** składa się z: gniazdo z zaciskami śrubowymi, z elektroniką **PI6W-1P-...**, miniaturowy przełącznik wykonawczy - elektromagnetyczny **RM699BV** ①
- Montaż na szynie 35 mm wg PN-EN 60715 • Przystosowane do współpracy ze złączem grzebieniowym typu **ZG20** • Wyposażone w LED zielony
- Wykonanie do długich linii sterujących, z wbudowanym filtrem przeciwzakłóceńniowym (**PIR6W-1P-230V...-10** ②) • Akcesoria: płytki do opisu **PI6W-1246**
- Uznanie, certyfikaty, dyrektywy: RoHS,    

Obwód wyjściowy (RM699BV) - dane styków ①

Liczba i rodzaj zestyków	1P	
Materiał styków	AgSnO₂	AgSnO ₂ /Au złocenie twarde ②
Maksymalne napięcie zestyków	400 V AC / 250 V DC	30 V AC / 36 V DC ②
Minimalne napięcie zestyków	AC / DC	10 V / 5 V
Znamionowy prąd obciążenia w kategorii	AC1 DC1	6 A / 250 V AC 6 A / 24 V DC; 0,15 A / 250 V DC
		0,05 A / 30 V AC ② 0,05 A / 36 V DC ②
Minimalny prąd zestyków		100 mA / 10 mA
Maksymalny prąd załączania		10 A 20 ms / 0,1 A 20 ms ②
Obciążalność prądowa trwała zestyku		6 A / 0,05 A ②
Maksymalna moc łączeniowa w kategorii	AC1	1 500 VA / 1,2 VA ②
Minimalna moc łączeniowa		1 W / 0,05 W
Rezystancja zestyków		≤ 100 mΩ 100 mA, 24 V / ≤ 30 mΩ 10 mA, 5 V
Maksymalna częstość łączy		360 cykli/h / 72 000 cykli/h
		• przy obciążeniu znamionowym w kategorii AC1 • bez obciążenia

Obwód wejściowy

Napięcie znamionowe	50/60 Hz AC DC AC: 50/60 Hz AC/DC	230 V 12, 24, 36 V 24, 42, 115, 230 V
Napięcie odpadowe		AC: ≥ 0,2 U _n / AC: ≥ 0,1 U _n 230 V AC AC: ≥ 0,35 U _n 230 V AC ③ / AC: ≥ 0,35 U _n 230 V AC/DC ③ DC: ≥ 0,1 U _n
Roboczy zakres napięcia zasilania		patrz Tabela 1
Napięcie zadziałania		AC: ≤ 0,8 U _n / AC: 0,6...0,85 U _n ③ DC: ≤ 0,8 U _n
Znamionowy pobór mocy	AC DC AC/DC	≤ 0,8 ... 0,9 VA 0,3 W 0,3 ... 2,1 VA / 0,3 ... 1,0 W
Maksymalna długość linii sterującej		≤ 300 m / napięcie sterujące AC ③

Dane izolacji wg PN-EN 60664-1

Znamionowe napięcie izolacji	250 V AC	
Znamionowe napięcie udarowe	4 000 V 1,2 / 50 μs	
Kategoria przepięciowa	III	
Stopień zanieczyszczenia izolacji	3	
Napięcie probiercze		
• wejście - wyjście	4 000 V AC	50/60 Hz, 1 min., typ izolacji: wzmocniona
• wejście - wyjście	6 000 V	1,2 / 50 μs
• masa - wejście, wyjście	2 500 V AC	50/60 Hz, 1 min.
• przerwy zestykowej	1 000 V AC	50/60 Hz, 1 min., rodzaj przerwy: oddzielenie niepełne
Odległość pomiędzy wejściem a wyjściem		
• w powietrzu	≥ 6 mm	
• po izolacji	≥ 8 mm	
Odległość pomiędzy masą a wyjściem		
• w powietrzu	≥ 3 mm	
• po izolacji	≥ 3,6 mm	

Dane zaznaczone pogrubionym drukiem dotyczą standardowych wykonawczych przełączników. ① Charakterystyki zdolności łączeniowej przełączników **PIR6W-1P-...** z **RM699BV** - patrz katalog „Przełączniki” oraz www.repol.com.pl ② Dla styków złoczonych - po przekroczeniu podanych wartości maksymalnych warstwa złota ulega zniszczeniu. Znikają wtedy zalety złocenia i obowiązują wartości jak dla styków AgSnO₂ (podane obok), a trwałość tych styków może być niższa niż normalnych styków. ③ Dotyczy wykonania do długich linii sterujących (maks. 300 m) **PIR6W-1P-230V...-10** - przełącznik, w skład którego wchodzi gniazdo **PI6W-1P-230V...-10** z wbudowanym filtrem przeciwzakłóceńniowym, odporne na pojawianie się napięć indukowanych w długich odcinkach przewodów sterujących oraz miniaturowy przełącznik wykonawczy **RM699BV-3011-85-1060**.

PIR6W-1P-...

przełączniki interfejsowe

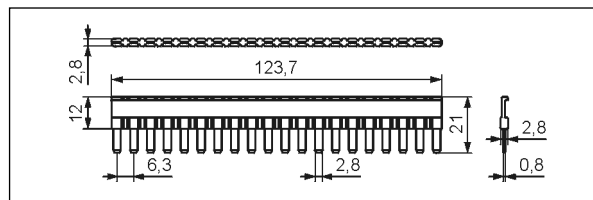
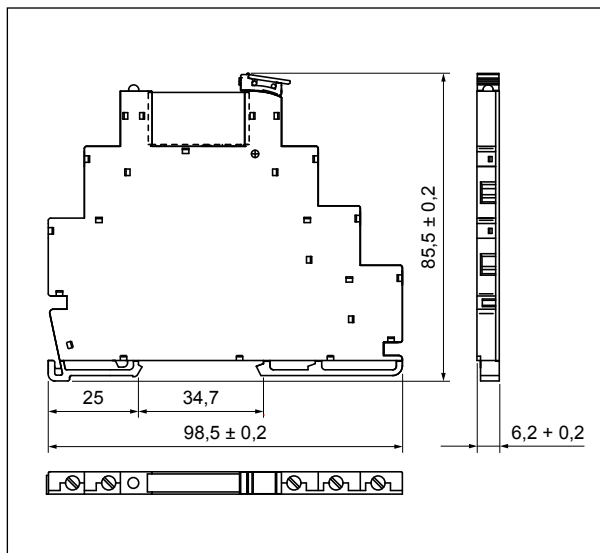
Pozostałe dane

Czas zadziałania (wartość typowa)	AC: 11 ms DC: 8 ms AC, AC/DC: 20 ms 0,85 U _n Ⓢ
Czas powrotu (wartość typowa)	AC: 15 ms DC: 10 ms AC, AC/DC: 18 ms Ⓢ
Trwałość łączeniowa	
• w kategorii AC1	> 0,6 x 10 ⁵ 6 A, 250 V AC, 360 cykli/h
• cos φ = 0,4	> 2 x 10 ⁵ 2 A, 250 V AC
Trwałość mechaniczna (cykle)	> 2 x 10 ⁷
Wymiary (a x b x h)	98,5 x 6,2 x 85,5 mm
Masa	45 g
Temperatura otoczenia	• składowania -40...+70 °C
(bez kondensacji i/lub oblodzenia)	• pracy -40...+60 °C 12 V DC, 24 V DC
	-40...+50 °C 230 V AC Ⓢ, 230 V AC/DC Ⓢ
	-40...+55 °C inne napięcia
Stopień ochrony obudowy	IP 20 wg PN-EN 60529
Ochrona przed oddziaływaniem środowiska	RTI wg PN-EN 61810-7
Odporność na udary	10 g
Odporność na wibracje	5 g 10...500 Hz

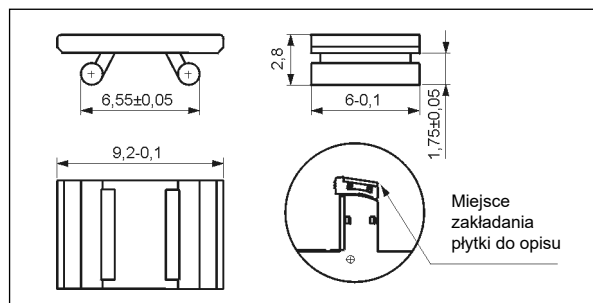
Ⓢ Dotyczy wykonania do długich linii sterujących (maks. 300 m), z wbudowanym filtrem przeciwzakłóceń.

Ⓢ Dla wykonania 230VAC/DC i 230VAC/DC-10: odległość co najmniej 5 mm między przełącznikami zamontowanymi obok siebie.

Wymiary



Złącze grzebieniowe typu ZG20



Płytko do opisu PI6W-1246

ŚRODKI OSTROŻNOŚCI:

1. Należy upewnić się, że parametry produktu opisane w jego specyfikacji zapewniają margines bezpieczeństwa dla prawidłowej pracy urządzenia lub systemu oraz bezwzględnie unikać użytkowania, które przekracza parametry produktu. 2. Nigdy nie dotykać części urządzenia produktu znajdującego się pod napięciem. 3. Należy upewnić się, że produkt podłączony jest prawidłowo. Nieprawidłowe podłączenie może spowodować złe działanie, nadmierne przegrzewanie oraz ryzyko powstania ognia. 4. Jeśli istnieje ryzyko, że wadliwa praca produktu mogłaby spowodować dotkliwe straty materialne lub zagrażać zdrowiu i życiu ludzi lub zwierząt, należy konstruować urządzenia lub systemy tak, aby wyposażone były w podwójny system bezpieczeństwa, gwarantujący niezawodną pracę.

PIR6W-1P-...

przełączniki interfejsowe

Montaż

Przełączniki **PIR6W-1P-...** przeznaczone są do bezpośredniego montażu na szynie 35 mm wg PN-EN 60715. **Połączenia:** maks. przekrój przewodów: 1 x 2,5 mm² / 2 x 1,5 mm² (1 x 14 / 2 x 16 AWG), długość odizolowania przewodów: 9 mm, maks. moment dokręcenia zacisku: 0,3 Nm.

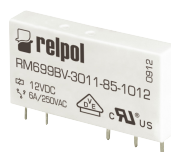
Przełącznik interfejsowy **PIR6W-1P-...** składa się z: gniazda z zaciskami śrubowymi, z elektroniką **PI6W-1P-...**, miniaturowy przełącznik wykonawczy - elektromagnetyczny **RM699BV**.

PIR6W-1P-... przystosowane są do współpracy ze złączem grzebieniowym typu **ZG20**. Złącze **ZG20** mostkuje wspólne sygnały wejść lub wyjść, maks. dopuszczalny prąd wynosi 36 A / 250 V AC. Kolory złącz: **ZG20-1** czerwony, **ZG20-2** czarny, **ZG20-3** niebieski. Do przełączników **PIR6W-1P-...** oferowane są płytki do opisu typu **PI6W-1246**, dostarczane z przełącznikami, nie zakładane.

⚡ Dla wykonań 230VAC/DC i 230VAC/DC-10: odległość co najmniej 5 mm między przełącznikami zamontowanymi obok siebie.



PI6W-1P-...



RM699BV



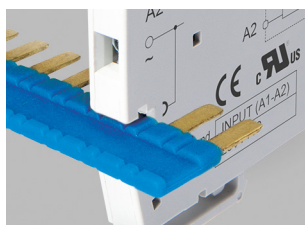
ZG20



PI6W-1246



Dioda LED zielona:
sygnalizacja stanu pracy przełącznika.



Złącze grzebieniowe ZG20:
mostkowanie wspólnych sygnałów wejść lub wyjść.



Ruchomy wyrzutnik:
zabezpieczenie i łatwa wymiana przełącznika wykonawczego.

Przełącznik interfejsowy PIR6W-1P-...

zestaw:
przełącznik RM699BV
+ gniazdo PI6W-1P-...



PIR6W-1P-...

przełączniki interfejsowe

Dane wejścia

Tabela 1

Kod przełącznika interfejsowego	Roboczy zakres napięcia zasilania wejścia V	
	min.	maks.
PIR6W-1P-12VDC	9,6	14,4
PIR6W-1P-24VDC	19,2	28,0
PIR6W-1P-36VDC	28,8	40,0
PIR6W-1P-24VAC/DC	19,2	26,4
PIR6W-1P-42VAC/DC	33,6	50,0
PIR6W-1P-115VAC/DC	92,0	130,0
PIR6W-1P-230VAC/DC ④	184,0	253,0
PIR6W-1P-230VAC	184,0	253,0
PIR6W-1P-230VAC/DC-10 ④ ⑤	⑤ 196,0	253,0
PIR6W-1P-230VAC-10 ④	196,0	253,0
PIR6W-1P-12VDC-01 ②	9,6	14,4
PIR6W-1P-24VDC-01 ②	19,2	28,0
PIR6W-1P-36VDC-01 ②	28,8	40,0
PIR6W-1P-24VAC/DC-01 ②	19,2	26,4
PIR6W-1P-42VAC/DC-01 ②	33,6	50,0
PIR6W-1P-115VAC/DC-01 ②	92,0	130,0
PIR6W-1P-230VAC/DC-01 ② ④	184,0	253,0
PIR6W-1P-230VAC-01 ②	184,0	253,0

Schematy połączeń

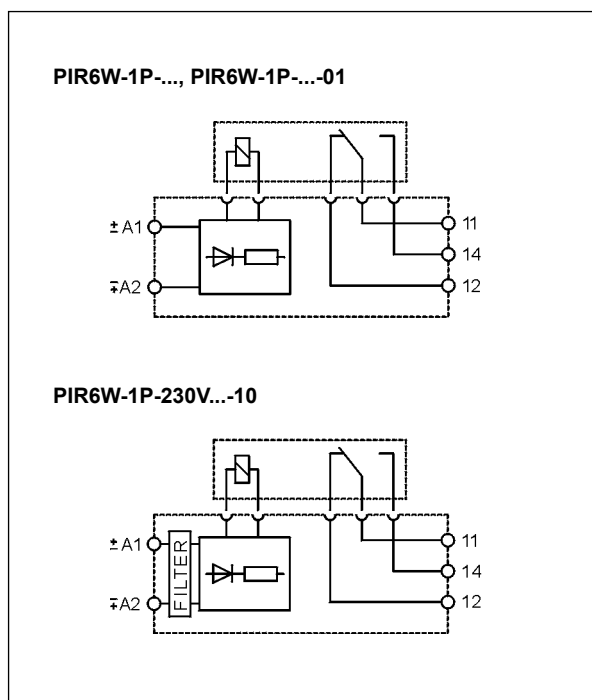


Tabela kodów

Tabela 2

Kod przełącznika interfejsowego	Znamionowe napięcie wejścia U_n ②	Moc obwodu wejściowego	Kod gniazda	Kod przełącznika wykonawczego	Znamionowe napięcie przełącznika wykonaw. U_s ③
PIR6W-1P-12VDC	12 V DC	0,3 W	PI6W-1P-12VDC	RM699BV-3011-85-1012	12 V DC
PIR6W-1P-24VDC	24 V DC	0,3 W	PI6W-1P-24VDC	RM699BV-3011-85-1024	24 V DC
PIR6W-1P-36VDC	36 V DC	0,3 W	PI6W-1P-36VDC	RM699BV-3011-85-1024	24 V DC
PIR6W-1P-24VAC/DC	24 V AC/DC	0,3 VA / 0,3 W	PI6W-1P-24VAC/DC	RM699BV-3011-85-1024	24 V DC
PIR6W-1P-42VAC/DC	42 V AC/DC	0,4 VA / 0,4 W	PI6W-1P-42VAC/DC	RM699BV-3011-85-1024	24 V DC
PIR6W-1P-115VAC/DC	115 V AC/DC	0,9 VA / 0,9 W	PI6W-1P-115VAC/DC	RM699BV-3011-85-1024	24 V DC
PIR6W-1P-230VAC/DC ④	230 V AC/DC	0,8 VA / 0,8 W	PI6W-1P-230VAC/DC	RM699BV-3011-85-1060	60 V DC
PIR6W-1P-230VAC	230 V AC	≤ 0,8 VA	PI6W-1P-230VAC	RM699BV-3011-85-1060	60 V DC
PIR6W-1P-230VAC/DC-10 ④ ⑤	230 V AC/DC	2,1 VA / 1,0 W	PI6W-1P-230VAC/DC-10	RM699BV-3011-85-1060	60 V DC
PIR6W-1P-230VAC-10 ④	230 V AC	≤ 0,9 VA	PI6W-1P-230VAC-10	RM699BV-3011-85-1060	60 V DC
PIR6W-1P-12VDC-01 ②	12 V DC	0,3 W	PI6W-1P-12VDC	RM699BV-3211-85-1012	12 V DC
PIR6W-1P-24VDC-01 ②	24 V DC	0,3 W	PI6W-1P-24VDC	RM699BV-3211-85-1024	24 V DC
PIR6W-1P-36VDC-01 ②	36 V DC	0,3 W	PI6W-1P-36VDC	RM699BV-3211-85-1024	24 V DC
PIR6W-1P-24VAC/DC-01 ②	24 V AC/DC	0,3 VA / 0,3 W	PI6W-1P-24VAC/DC	RM699BV-3211-85-1024	24 V DC
PIR6W-1P-42VAC/DC-01 ②	42 V AC/DC	0,4 VA / 0,4 W	PI6W-1P-42VAC/DC	RM699BV-3211-85-1024	24 V DC
PIR6W-1P-115VAC/DC-01 ②	115 V AC/DC	0,9 VA / 0,9 W	PI6W-1P-115VAC/DC	RM699BV-3211-85-1024	24 V DC
PIR6W-1P-230VAC/DC-01 ② ④	230 V AC/DC	0,8 VA / 0,8 W	PI6W-1P-230VAC/DC	RM699BV-3211-85-1060	60 V DC
PIR6W-1P-230VAC-01 ②	230 V AC	≤ 0,8 VA	PI6W-1P-230VAC	RM699BV-3211-85-1060	60 V DC

Dane zaznaczone pogrubionym drukiem dotyczą standardowych wykonawczych przełączników. ② Wykonanie ze stykami złoconymi. ③ Wykonanie do długich linii sterujących (maks. 300 m), z wbudowanym filtrem przeciwzakłóceń. ④ Dla wykonawczych 230VAC/DC i 230VAC/DC-10: odległość co najmniej 5 mm między przełącznikami zamontowanymi obok siebie. ⑤ 196,0 V przy zasilaniu napięciem AC; 184,0 V przy zasilaniu napięciem DC. ⑥ Należy zauważyć, że napięcie znamionowe wejścia przełącznika wykonawczego U_s nie zawsze jest zgodne z napięciem znamionowym wejścia U_n (jest to ważne przy zamawianiu przełączników wykonawczych do gniazd).

Oznaczenia kodowe do zamówień

Oznaczenia kodowe **PIR6W-1P-...** do składania zamówień znajdują się w Tabelach 1, 2, w kolumnie „Kod przełącznika interfejsowego”.