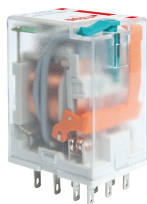


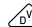




# R3N

## przełączniki przemysłowe - miniaturowe



10 A / 250 V AC

- Przełączniki ogólnego zastosowania • Do gniazd wtykowych: montaż na szynie 35 mm wg PN-EN 60715; montaż na płycie • Miniaturowe wymiary • Styki bez kadmu • Cewki AC i DC
- WT (wskaźnik zadziałania, mechaniczny + przycisk testujący, czołowy z funkcją blokowania styków) - wyposażenie standardowe przełączników. Do przełączników oferowane są przyciski testujące bez funkcji blokowania styków oraz zaślepki - str. 10
- Uznania, certyfikaty, dyrektywy: RoHS,     

### Dane styków

Liczba i rodzaj zestyków		3P
Materiał styków		<b>AgNi</b> , AgNi/Au złączenie magazynowe
Znamionowe / maks. napięcie zestyków	AC	250 V / 440 V
Minimalne napięcie zestyków		10 V
Znamionowy prąd (moc) obciążenia w kategorii	AC1 AC15 AC3 DC1 DC13	10 A / 250 V AC 3 A / 120 V    1,5 A / 240 V (B300) 370 W (silnik jednofazowy) 10 A / 24 V DC (patrz Wykres 3) 0,22 A / 120 V    0,1 A / 250 V (R300)
Minimalny prąd zestyków		5 mA
Maksymalny prąd załączania		20 A
Obciążalność prądowa trwała zestyku		10 A
Maksymalna moc łączeniowa w kategorii	AC1	2 500 VA
Minimalna moc łączeniowa		0,3 W
Rezystancja zestyków		≤ 100 mΩ
Maksymalna częstość łączeń		1 200 cykli/h 18 000 cykli/h
		• przy obciążeniu znamionowym w kategorii AC1 • bez obciążenia
<b>Dane cewki</b>		
Napięcie znamionowe	50/60 Hz AC DC	6, 12, <b>24</b> , 42, 48, 60, 80, 110, 115, 120, 127, 220, <b>230</b> , 240 V 5, 6, <b>12</b> , <b>24</b> , 48, 60, 80, 110, 125, <b>220</b> V
Napięcie odpadowe		AC: ≥ 0,2 U <sub>n</sub> DC: ≥ 0,1 U <sub>n</sub>
Roboczy zakres napięcia zasilania		patrz Tabele 1, 2
Znamionowy pobór mocy	AC DC	1,6 VA 0,9 W
<b>Dane izolacji wg PN-EN 60664-1</b>		
Znamionowe napięcie izolacji		250 V AC
Znamionowe napięcie udarowe		4 000 V    1,2 / 50 μs
Kategoria przepięciowa		III
Stopień zanieczyszczenia izolacji		2
Napięcie probiercze		
• pomiędzy cewką a stykami		2 500 V AC    typ izolacji: podstawowa
• przerwy zestykowej		1 500 V AC    rodzaj przerwy: oddzielenie niepełne
• pomiędzy torami prądowymi		2 500 V AC    typ izolacji: podstawowa
Odległość pomiędzy cewką a stykami		
• w powietrzu		≥ 2,5 mm
• po izolacji		≥ 4 mm
<b>Pozostałe dane</b>		
Czas zadziałania / powrotu (wartości typowe)		AC: 10 ms / 8 ms                      DC: 13 ms / 3 ms
Trwałość łączeniowa		
• w kategorii AC1		> 10 <sup>5</sup> 10 A, 250 V AC
• w zależności od cosφ		patrz Wykres 2
Trwałość mechaniczna (cykle)		> 2 x 10 <sup>7</sup>
Wymiary (a x b x h)		27,4 x 21 x 35,5 mm
Masa		35 g
Temperatura otoczenia	• składowania • pracy	-40...+85 °C AC: -40...+55 °C                      DC: -40...+70 °C
(bez kondensacji i/lub oblodzenia)		
Stopień ochrony obudowy		IP 40    wg PN-EN 60529
Ochrona przed oddziaływaniem środowiska		RTI    wg PN-EN 61810-7
Odporność na udary (zestyk zwierny / rozwierny)		10 g / 5 g
Odporność na wibracje		5 g    10...150 Hz

Dane zaznaczone pogrubionym drukiem dotyczą standardowych wykonań przełączników.

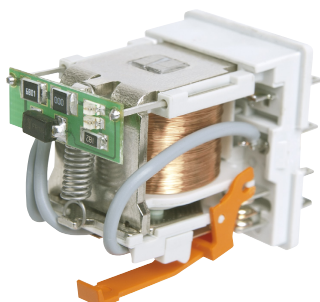
# R3N

## przełączniki przemysłowe - miniaturowe

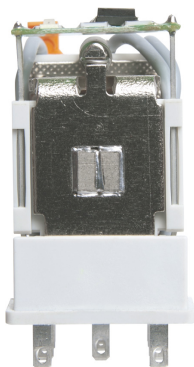
### Budowa



**Zwiększenie funkcjonalności wskaźnika mechanicznego (W):** zamontowany jest na podkładce izolacyjnej zestawu styków ruchomych; zmiany zapewniają jego właściwą pozycję w okienku na górze obudowy, niezależnie od liczby operacji wykonanych przez przełącznik.



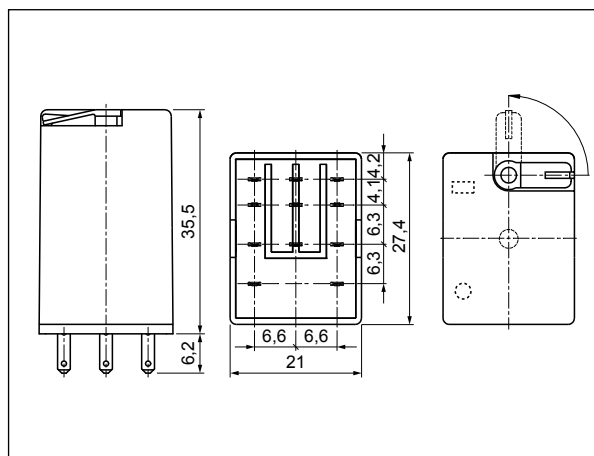
**Zastosowanie elektroniki wykonanej w technologii SMD:** wyposażenie dodatkowe L (dioda LED) i D (dioda) umieszczono na płytce obwodu drukowanego; zmiana pozycji diody LED oraz optymalizacja jakości i intensywności jej świecenia dają pewność, że przełącznik jest w stanie zadziałania, gdy LED świeci.



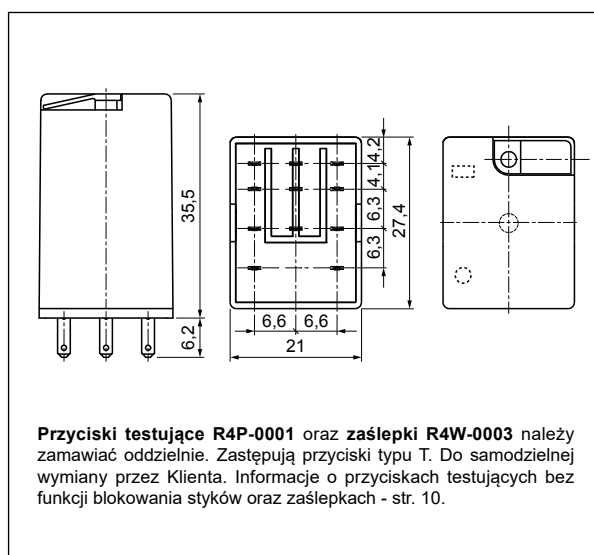
**Zwiększenie sprawności elektromagnesu:** wprowadzono innowacyjną technologię łączenia elementów, która gwarantuje pewniejsze działanie przełącznika.

**Wzmocnienie izolacji w obszarze płytki stykowej:** zastosowano poliamid PA66, wyróżniający się bardzo dobrymi parametrami mechanicznymi i elektrycznymi oraz najlepszymi własnościami termicznymi.

**Wymiary - wykonanie do gniazd wtykowych (WT), z przyciskiem testującym typu T, czołowym, z funkcją blokowania styków**

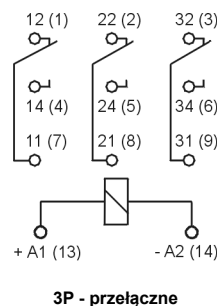


**Wymiary - wykonanie do gniazd wtykowych, z przyciskiem testującym bez funkcji blokowania styków lub z zaślepką**



**Przyciski testujące R4P-0001 oraz zaśleпки R4W-0003 należy zamawiać oddzielnie. Zastępują przyciski typu T. Do samodzielnej wymiany przez Klienta. Informacje o przyciskach testujących bez funkcji blokowania styków oraz zaślepkach - str. 10.**

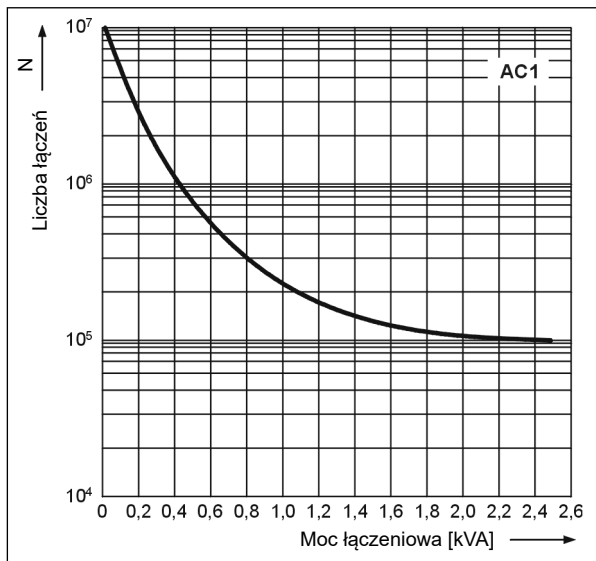
### Schemat połączeń (widok od strony wyprowadzeń)



**Uwaga:** wskazana biegunowość zasilania odnosi się do przełączników z wyposażeniem dodatkowym obejmującym **D** - element tłumiący przepięcia (dioda) - tylko dla cewek DC.

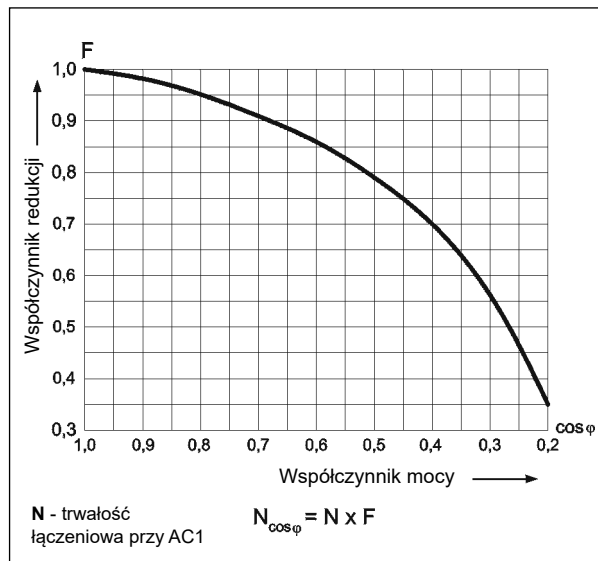
### Trwałość łączeniowa w funkcji mocy obciążenia. Częstość łączeń: 1 200 cykli/h

Wykres 1



### Współczynnik redukcji trwałości łączeniowej dla indukcyjnych obciążeń prądu przemiennego

Wykres 2



### Dobór materiałów styków w zależności od charakteru obciążenia

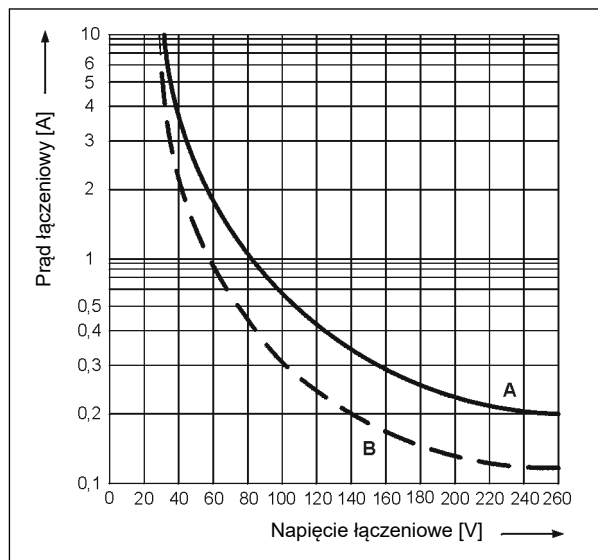
- **AgNi** - do obciążeń rezystancyjnych i indukcyjnych,
- **AgNi/Au złączenie magazynowe** - Au chroni powierzchnię styków w czasie składowania.

### Montaż, gniazda i akcesoria do przełączników

Przełączniki **R3N** przeznaczone są do montowania w gniazdach wtykowych. **Standardowo posiadają wyposażenie WT (W** - wskaźnik zadziałania, mechaniczny + **T** - przycisk testujący, czołowy z funkcją blokowania styków). W tych przełącznikach istnieje **możliwość samodzielnej wymiany przycisku typu T na przycisk testujący R4P-0001** bez funkcji blokowania styków **lub na zaślepkę R4W-0003** eliminującą funkcję testowania i blokowania styków. Przyciski **R4P-0001** oraz zaślepki **R4W-0003** należy zamawiać oddzielnie.

### Maks. zdolność łączeniowa dla prądu stałego

**A - obciążenie rezystancyjne DC1**  
**B - obciążenie indukcyjne L/R = 40 ms** Wykres 3



Gniazda do R3N	Akcesoria			Wyposażenie dodatkowe
	Obejmy wyrzutnikowe	Obejmy sprężynowe	Płytki do opisu	
<b>Gniazda z zaciskami śrubowymi, montaż na szynie 35 mm (wg PN-EN 60715) lub na płycie (2 wkręty M3)</b>				
GZT3	GZT4-0040	G4 1052	GZT4-0035	moduły ❶, złącza ❷
GZM3	GZT4-0040	G4 1052	GZT4-0035	moduły ❶, złącza ❷

❶ Moduły sygnalizacyjne/przeciwprzebiegiowe typu M... - patrz str. 7.

❷ Złącza grzebieniowe ZGGZ4 - patrz str. 8.

# R3N

## przełączniki przemysłowe - miniaturowe

Dane cewki - wykonanie napięciowe, zasilanie prądem stałym

Tabela 1

Kod cewki	Napięcie znamionowe V DC	Rezystancja cewki przy 20 °C Ω	Tolerancja rezystancji	Roboczy zakres napięcia zasilania V DC	
				min. (przy 20 °C)	maks. (przy 70 °C)
1005	5	28	± 10%	4,0	5,5
1006	6	40	± 10%	4,8	6,6
1012	12	160	± 10%	9,6	13,2
<b>1024</b>	<b>24</b>	<b>640</b>	<b>± 10%</b>	<b>19,2</b>	<b>26,4</b>
1048	48	2 600	± 10%	38,4	52,8
1060	60	4 000	± 10%	48,0	66,0
1080	80	7 100	± 10%	64,0	88,0
1110	110	13 600	± 10%	88,0	121,0
1125	125	16 000	± 10%	100,0	137,5
<b>1220</b>	<b>220</b>	<b>54 000</b>	<b>± 10%</b>	<b>176,0</b>	<b>242,0</b>

Dane zaznaczone pogrubionym drukiem dotyczą standardowych wykonań przełączników.

Dane cewki - wykonanie napięciowe, zasilanie prądem przemiennym 50/60 Hz

Tabela 2

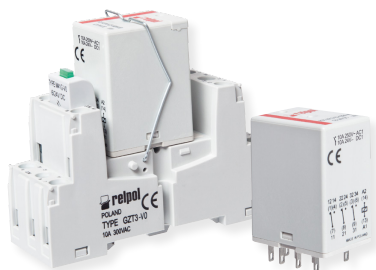
Kod cewki	Napięcie znamionowe V AC	Rezystancja cewki przy 20 °C Ω	Tolerancja rezystancji	Roboczy zakres napięcia zasilania V AC	
				min. (przy 20 °C)	maks. (przy 55 °C)
5006	6	9,8	± 10%	4,8	6,6
5012	12	39,5	± 10%	9,6	13,2
<b>5024</b>	<b>24</b>	<b>158</b>	<b>± 10%</b>	<b>19,2</b>	<b>26,4</b>
5042	42	470	± 10%	33,6	46,2
5048	48	640	± 10%	38,4	52,8
5060	60	930	± 10%	48,0	66,0
5080	80	1 720	± 10%	64,0	88,0
5110	110	3 450	± 10%	88,0	121,0
5115	115	3 610	± 10%	92,0	127,0
5120	120	3 770	± 10%	96,0	132,0
5127	127	4 000	± 10%	101,6	139,0
5220	220	15 400	± 10%	176,0	242,0
<b>5230</b>	<b>230</b>	<b>16 100</b>	<b>± 10%</b>	<b>184,0</b>	<b>253,0</b>
5240	240	16 800	± 10%	192,0	264,0

Dane zaznaczone pogrubionym drukiem dotyczą standardowych wykonań przełączników.

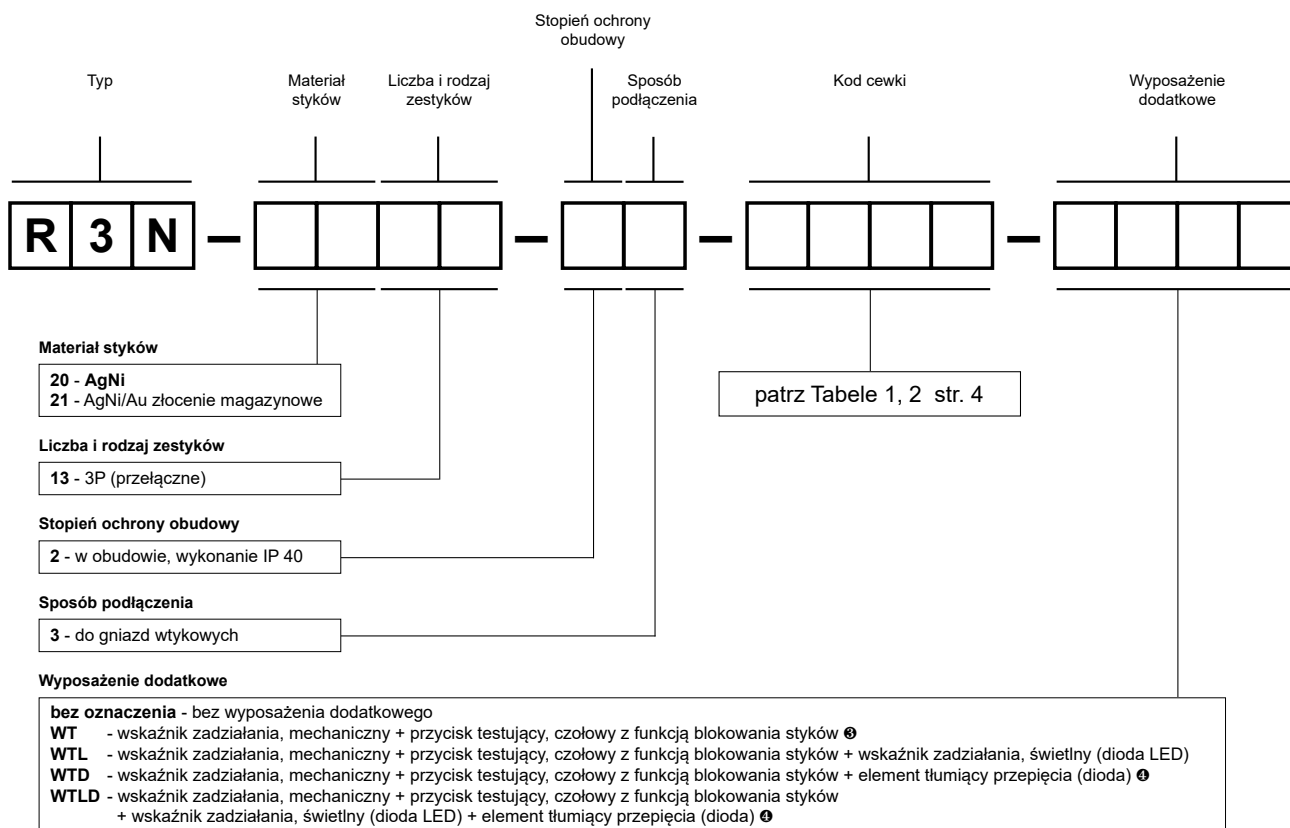
### R3T, PIR3T

Przełączniki dla kolejnictwa  
- patrz  
[www.repol.com.pl](http://www.repol.com.pl)

**NOWOŚĆ**



## Oznaczenia kodowe do zamówień



② WT - wyposażenie standardowe przełączników

④ WTD, WTLD - dostępne tylko w przełącznikach z cewkami DC

**Przyciski testujące** oraz **zaśleпки** należy zamawiać oddzielnie. Zastępują przyciski typu T. Do samodzielnej wymiany przez Klienta.

Informacje o przyciskach testujących bez funkcji blokowania styków oraz zaślepkach - str. 10.

- Przycisk R4P-0001-A - kolor pomarańczowy (cewki AC)
- Przycisk R4P-0001-D - kolor morski (cewki DC)
- Zaślepka R4W-0003-A - kolor pomarańczowy (cewki AC)
- Zaślepka R4W-0003-D - kolor morski (cewki DC)

### Uwaga:

W trakcie pracy przełącznika przycisk testujący typu T nagrzewa się. Aby ręcznie naciskać przycisk testujący, należy wcześniej wyłączyć napięcie zasilania przełącznika i odczekać chwilę do ostudzenia przycisku (lub naciskać przycisk bez zwłoki, przy użyciu rękawicy ochronnej albo izolowanego narzędzia). Przycisk należy naciskać płynnie i szybko. Zamknięcie zestyków zwirnych przyciskiem trwa przez czas jego przyciśnięcia. Puszczanie przycisku otwiera zestyki zwirne. Zamknięcie zestyków zwirnych można zrealizować wykorzystując funkcję blokowania, jaką ma przycisk, poprzez jego obrót o 90°. Cofnięcie obrotu przycisku otwiera zestyki zwirne.

Dla przełączników z wyposażeniem dodatkowym **D** - element tłumiący przepięcia (dioda) (wykonania WTD i WTLD) - obowiązuje ustalona biegunowość zasilania cewek napięciem DC: +A1(13) / -A2(14). Biegunowość jest zaznaczona na obudowie przełącznika. Dla pozostałych wykonania przełączników z cewkami DC biegunowość zasilania jest dowolna.

Przykład kodowania:

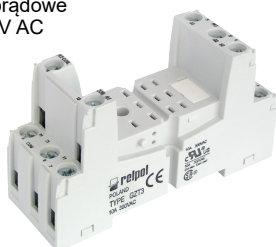
**R3N-2013-23-1024-WT** przełącznik **R3N**, do gniazd wtykowych, trzy zestyki przełączne, materiał styków AgNi, napięcie cewki 24 V DC, ze wskaźnikiem zadziałania, mechanicznym i przyciskiem testującym, czołowym z funkcją blokowania styków, w obudowie IP 40

# Gniazda i akcesoria

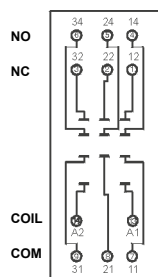
## GZT3

Do R3N

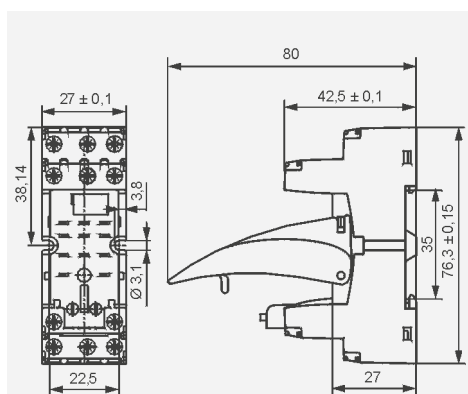
Z zaciskami śrubowymi  
Maksymalny moment dokręcenia zacisku: 0,7 Nm  
Montaż na szynie 35 mm wg PN-EN 60715 lub na płycie 76,3 x 27 x 42,5(80) mm  
Trzy tory prądowe 10 A, 300 V AC



### Schemat połączeń



### Wymiary

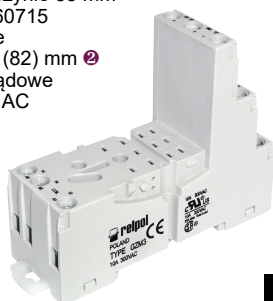


### Akcesoria

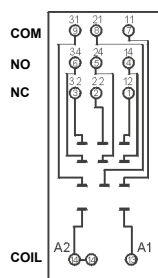
## GZM3

Do R3N

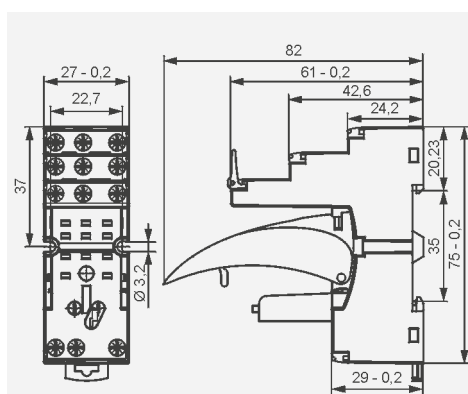
Z zaciskami śrubowymi  
Maksymalny moment dokręcenia zacisku: 0,7 Nm  
Montaż na szynie 35 mm wg PN-EN 60715 lub na płycie 75 x 27 x 61(82) mm  
Trzy tory prądowe 10 A, 300 V AC



### Schemat połączeń



### Wymiary



### Akcesoria

- 1 Montaż oraz demontaż akcesoriów w gnieździe - patrz str. 6. Moduły sygnalizacyjne / przeciwprzepięciowe typu M... - patrz str. 7.
- 2 W nawiasie podano wysokość gniazda z obejmą wyrzutnikową.

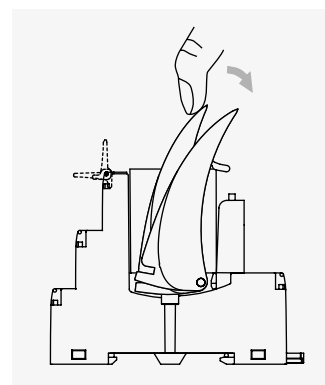
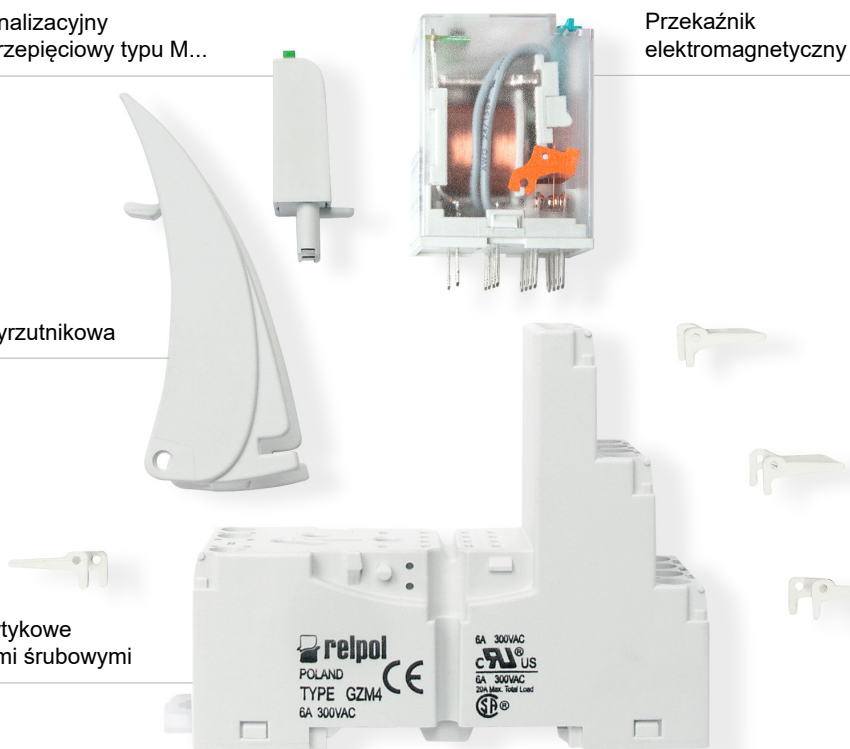
## Montaż oraz demontaż przekaźnika i akcesoriów w gnieździe

Moduł sygnalizacyjny / przeciwprzepięciowy typu M...

Przekaźnik elektromagnetyczny

Obejma wyrzutnikowa

Gniazdo wtykowe z zaciskami śrubowymi



Sposób wyjmowania przekaźnika z gniazda przy pomocy obejmy wyrzutnikowej

Płytko do opisu



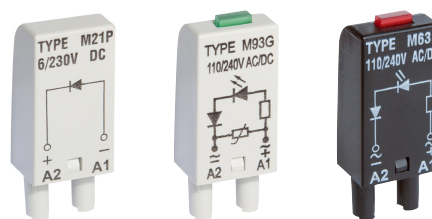
## Moduły sygnalizacyjne/przeciwprzebieciowe typu M...

### Do gniazd typu:

GZT80, GZM80, GZS80, GZMB80, GZT92, GZM92, GZS92, ES 32, GZT2, GZM2, GZMB2, GZT3, GZM3, GZT4, GZM4, GZMB4

Moduły typu M... są połączone równoległe z cewką przekaźnika.

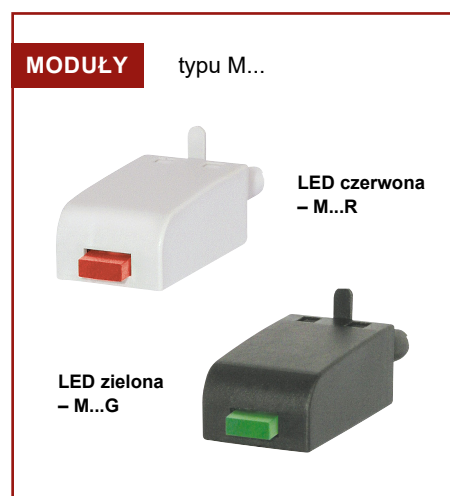
Polaryzacja P: -A1/+A2. Polaryzacja N: +A1/-A2.



Moduły typu M...	Schemat	Napięcie	Typ modułu ① ②
<b>Moduł D (polaryzacja P)</b> Ogranicza przepięcia na cewkach DC.		6/230 V DC	M21P
<b>Moduł D (polaryzacja N)</b> Ogranicza przepięcia na cewkach DC.		6/230 V DC	M21N
<b>Moduł LD (polaryzacja P)</b> Ogranicza przepięcia na cewkach DC. Sygnalizuje obecność napięcia na cewce.		6/24 V DC 24/60 V DC 110/230 V DC	M31R, M31G M32R, M32G M33R, M33G
<b>Moduł LD (polaryzacja N)</b> Ogranicza przepięcia na cewkach DC. Sygnalizuje obecność napięcia na cewce.		6/24 V DC 24/60 V DC 110/230 V DC	M41R, M41G M42R, M42G M43R, M43G
<b>Moduł RC</b> Zabezpiecza przed zakłóceniem EMC. Ogranicza przepięcia.		6/24 V AC/DC 24/60 V AC/DC 110/240 V AC/DC	M51 M52 M53
<b>Moduł L</b> Sygnalizuje obecność napięcia na cewce.		6/24 V AC/DC 24/60 V AC/DC 110/240 V AC/DC	M61R, M61G M62R, M62G M63R, M63G
<b>Moduł LV</b> Ogranicza przepięcia na cewkach AC i DC. Sygnalizuje obecność napięcia na cewce.		6/24 V AC/DC 24/60 V AC/DC 110/240 V AC/DC	M91R, M91G M92R, M92G M93R, M93G
<b>Moduł V</b> Ogranicza przepięcia na cewkach AC. Bez sygnalizacji.		6/24 V AC 110/130 V AC 220/240 V AC	M71 M72 M73
<b>Moduł R</b> Ogranicza szkodliwe napięcia na cewkach AC indukowane w długich liniach, powodujące niepożądane zadziałania przekaźnika.		110/240 V AC	M103

① M...R - LED czerwona, M...G - LED zielona

② Przy zamawianiu modułów należy wskazać ich kolor: szary lub czarny.



### ŚRODKI OSTROŻNOŚCI:

1. Należy upewnić się, że parametry produktu opisane w jego specyfikacji zapewniają margines bezpieczeństwa dla prawidłowej pracy urządzenia lub systemu oraz bezwzględnie unikać użytkowania, które przekracza parametry produktu. 2. Nigdy nie dotykać części urządzenia produktu znajdującego się pod napięciem. 3. Należy upewnić się, że produkt podłączony jest prawidłowo. Nieprawidłowe podłączenie może spowodować złe działanie, nadmierne przegrzewanie oraz ryzyko powstania ognia. 4. Jeśli istnieje ryzyko, że wadliwa praca produktu mogłaby spowodować dotkliwie straty materialne lub zagrażać zdrowiu i życiu ludzi lub zwierząt, należy konstruować urządzenia lub systemy tak, aby wyposażone były w podwójny system bezpieczeństwa, gwarantujący niezawodną pracę.

## Złącza grzebieniowe ZGGZ4



PIR2-...-00L.  
(R2N + GZM2)

ZGGZ4

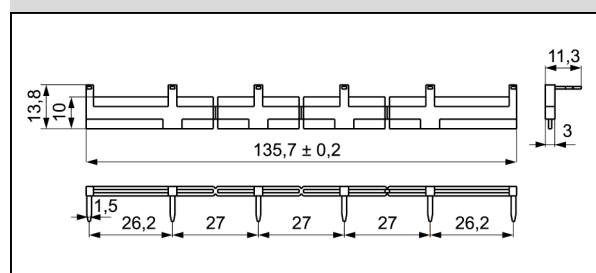
### ZGGZ4 do:

Gniazda wtykowe	Przełączniki do gniazd wtykowych	Przełączniki interfejsowe ③
GZT2	R2N	PIR2-...-00L. (R2N + GZM2)
GZM2		PIR3-...-00L. (R3N + GZM3)
GZT3	R3N	PIR4-...-00L. (R4N + GZM4)
GZM3		
GZT4	R4N	
GZM4		

③ Przełącznik interfejsowy PIR2 (PIR3, PIR4) oferowany jest jako zestaw: przełącznik elektromagnetyczny R2N (R3N, R4N) + gniazdo wtykowe GZM2 (GZM3, GZM4) + moduł sygnalizacyjny / przeciwprzepięciowy typu M... + obciążnik GZT4-0040 + płytkę do opisu GZT4-0035.

### Złącze grzebieniowe ZGGZ4

- przeznaczone do współpracy z gniazdami wtykowymi przełączników przemysłowych - miniaturowych oraz z przełącznikami interfejsowymi PIR2, PIR3 i PIR4, które wyposażone są w zaciski śrubowe; gniazda i przełączniki montowane są na szynie 35 mm, zgodnej z normą PN-EN 60715,
- mostkuje wspólne sygnały wejść (zaciski cewki A1 lub A2) albo wyjść - patrz foto u góry,
- maksymalny dopuszczalny prąd wynosi 10 A / 250 V AC,
- możliwość połączenia 6 gniazd lub przełączników,
- kolory złączy: ZGGZ4-1 szary, ZGGZ4-2 czarny.





## Wyposażenie dodatkowe do przekaźników przemysłowych

Przekaźniki przemysłowe do gniazd wtykowych: R2N, R3N, R4N, R15 - 2P <sup>⑤</sup>, R15 - 3P <sup>⑤</sup> **standardowo posiadają wyposażenie WT (W - wskaźnik zadziałania, mechaniczny + T - przycisk testujący, czołowy z funkcją blokowania styków)**. **Szczegółowe informacje** o wyposażeniu dodatkowym poszczególnych przekaźników znajdują się w kartach katalogowych na stronie z „Oznaczenia kodowe do zamówień”.

### Uwaga:

W trakcie pracy przekaźnika przycisk testujący typu **T** nagrzewa się. Aby ręcznie nacisnąć przycisk testujący, należy wcześniej wyłączyć napięcie zasilania przekaźnika i odczekać chwilę do ostudzenia przycisku (lub nacisnąć przycisk bez zwłoki, przy użyciu rękawicy ochronnej albo izolowanego narzędzia). Przycisk należy nacisnąć płynnie i szybko. Zamknięcie zestyków zwiernych przyciskiem trwa przez czas jego przyciśnięcia. Puszczanie przycisku otwiera zestyki zwiernie. Zamknięcie zestyków zwiernych można zrealizować wykorzystując funkcję blokowania, jaką ma przycisk, poprzez jego obrót o 90°. Cofnięcie obrotu przycisku otwiera zestyki zwiernie.

Typ <sup>④</sup>	Opis	Do przekaźników przemysłowych
<b>W</b>	wskaźnik zadziałania, mechaniczny	R2N, R3N, R4N, (R15 - 2P, 3P <sup>⑤</sup> )
<b>T</b>	przycisk testujący, czołowy z funkcją blokowania styków, pomarańczowy - cewki AC, morski - cewki DC	R2N, R3N, R4N, (R15 - 2P, 3P <sup>⑤</sup> )
<b>L</b>	wskaźnik zadziałania, świetlny (dioda LED), umieszczony wewnątrz przekaźnika	R2N, R3N, R4N, RY2, (R15 - 2P, 3P, 4P <sup>⑤</sup> ) RUC, RUC-M
<b>D</b>	element tłumiący przepięcia (dioda) - tylko dla cewek DC	R2N, R3N, R4N, RY2, (R15 - 2P, 3P, 4P <sup>⑤</sup> )
<b>V</b>	element tłumiący przepięcia (warystor) - tylko dla cewek AC	(R15 - 2P, 3P <sup>⑤</sup> )
<b>K</b>	przycisk testujący bez funkcji blokowania	(R15 - 4P <sup>⑤</sup> ), RUC

<sup>④</sup> Dostępne kombinacje:

**WT, WTL, WTD, WTL D** - w przekaźnikach R2N, R3N, R4N do gniazd wtykowych

**L, D, LD** - w przekaźnikach RY2 do gniazd wtykowych

**WT, WTL, WTD, WTL D, WTV, WTL V** - w przekaźnikach R15 - 2P, 3P do gniazd wtykowych

**K, L, D, KL, KD, LD, KLD** - w przekaźnikach R15 - 4P do gniazd wtykowych

**K, L, KL** - w przekaźnikach RUC

**L** - w przekaźnikach RUC-M

<sup>⑤</sup> Wykonania napięciowe, w obudowach



## Przyciski testujące bez funkcji blokowania styków oraz zaślepki

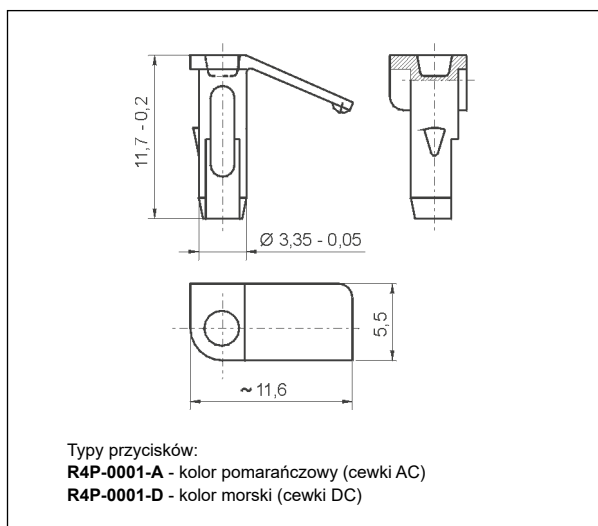
**Przyciski testujące bez funkcji blokowania styków** polecane są do przekaźników R2N...WT, R3N...WT, R4N...WT, R15...WT 2P, R15...WT 3P, w których **wyłącza się możliwość trwałego blokowania styków**. Ręcznie naciskając na przycisk, możemy wprowadzić przekaźnik w stan zadziałania. Po odjęciu siły naciskającej styki powracają w położenie początkowe. Czynności wykonywane są przy braku napięcia na cewce przekaźnika ⑥.

Przycisk **R4P-0001** lub **R15-M404** może być założony przez Klienta do przekaźnika po wcześniejszym usunięciu przycisku typu **T**. Operacja usunięcia przycisku typu **T** jest bardzo prosta i polega na podważeniu wkrętakiem tego przycisku aż do wysunięcia go z obudowy (patrz foto 1). Następnie w to miejsce należy włożyć przycisk **R4P-0001** lub **R15-M404** (patrz foto 2).

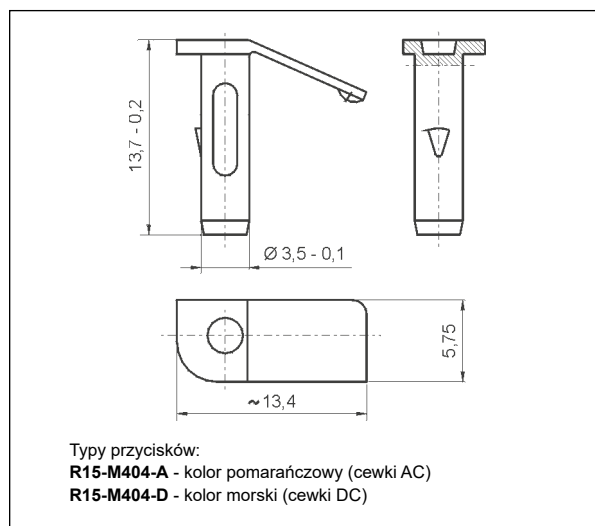
⑥ W trakcie pracy przekaźnika przycisk testujący nagrzewa się. Aby ręcznie naciskać przycisk testujący, należy wcześniej wyłączyć napięcie zasilania przekaźnika i odczekać chwilę do ostudzenia przycisku (lub naciskać przycisk bez zwłoki, przy użyciu rękawicy ochronnej albo izolowanego narzędzia). Przycisk należy naciskać płynnie i szybko.



### Wymiary - przycisk testujący R4P-0001 do R2N...WT, R3N...WT, R4N...WT

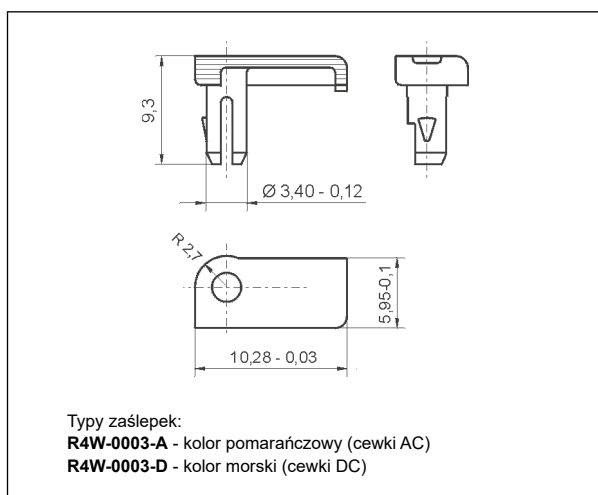


### Wymiary - przycisk testujący R15-M404 do R15...WT 2P, R15...WT 3P



**Zaślepki R4W-0003** lub **R15-M203** zastępują przycisk typu **T** w przekaźnikach ze standardowym wyposażeniem WT i **eliminują funkcję testowania i blokowania styków**. Zamawiane oddzielnie i samodzielnie wymieniane przez Klienta. Sposób wymiany - patrz przyciski testujące bez funkcji blokowania styków.

### Wymiary - zaślepka R4W-0003 do R2N...WT, R3N...WT, R4N...WT



### Wymiary - zaślepka R15-M203 do R15...WT 2P, R15...WT 3P

