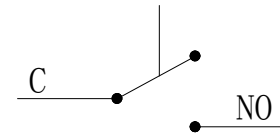
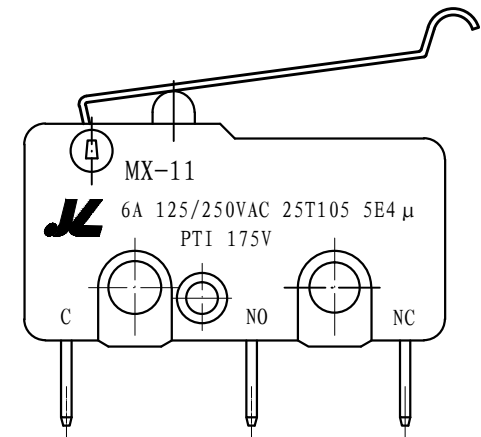
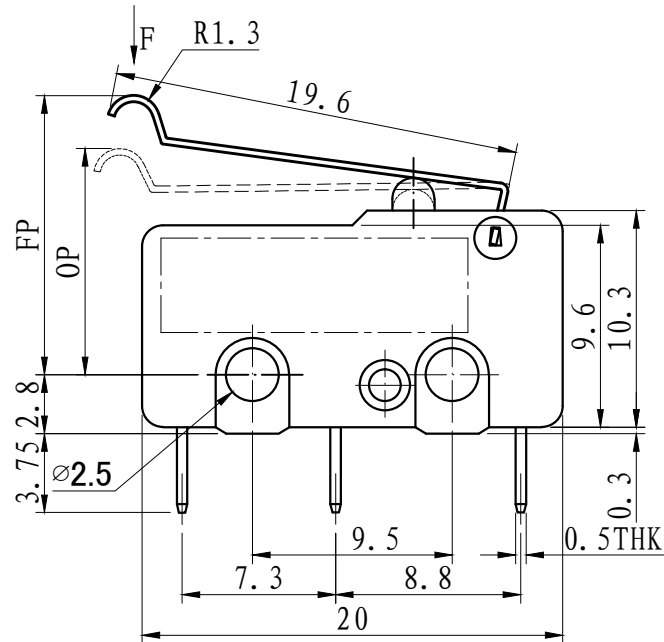
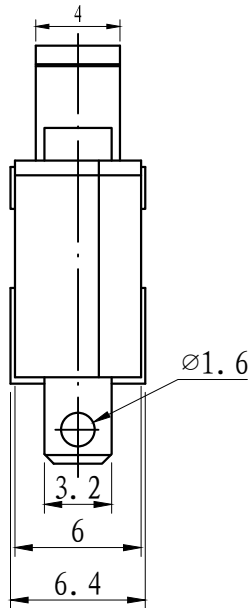


■ RoHS
 □ Reach

电原理图



主要技术特性	
额定负荷	6A 250V AC
环境温度	-25℃ ~ 125℃
接触电阻	< 30mΩ
绝缘电阻	100MΩ (at 500VDC)
耐压	端子-端子 500V AC/10mA/5s 端子-壳 3000V AC/10mA/5s
寿命	50000次
F点操作力	0.4N ~ 1.0N
OP	10.8 ± 0.5mm
FP	13.5 ± 0.5mm



A0	初版发行				
REV.	REF.	DESCRIPTION	CHK. BY	DWN. BY	DATE
MODEL	MX11-3C		SCALE	3:1 (A4)	
PART NO	11-MX11-3C		TITLE	DATE	DATE
TOLERANCE UNLESS OTHERWISE SPECIFIED			MATERIAL		
1) X. ± 0.30 .X ± 0.20 .XX ± 0.10 ∠ ± 1° (UNIT IN mm)					
2) DETAIL REQUEST COMPLY WITH ISO 2768 .					
浙江佳龙电子有限公司 ZHEJIANG JIALONG ELECTRON CO., LTD					