

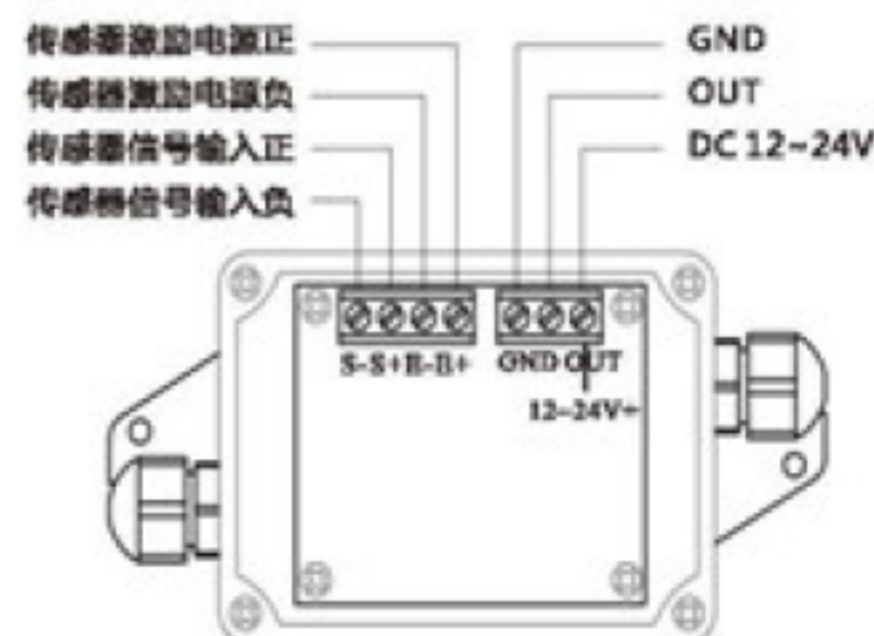
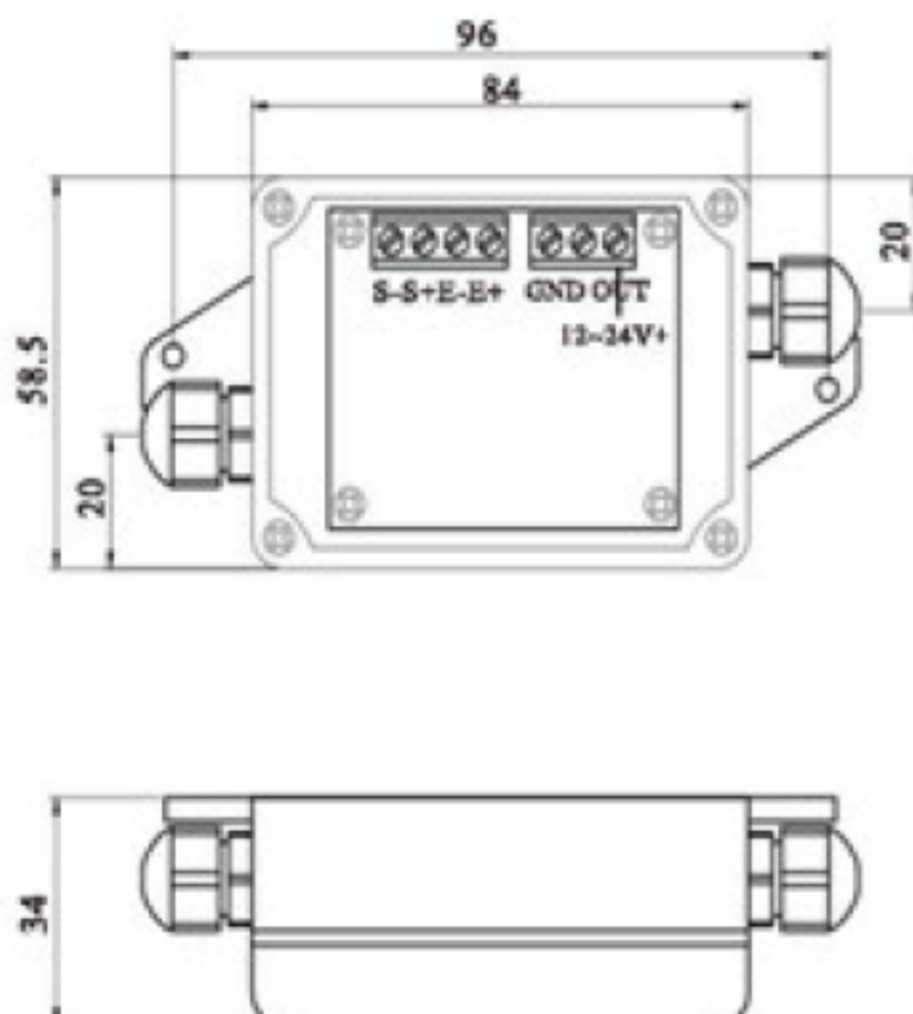
稱重變送器 Weighing Transmitter NZ6-1

- 外殼及電纜接頭防水設計，密封性好。
 - 內置精密AD轉換電路，精度高。
 - 多種輸出方式可供選擇。
 - 內置數字濾波器，抗幹擾能力強。
 - 標定方便，長期穩定性好。
 - 適用於稱重、測力、扭矩等應變式傳感器。
- The housing and cable connector are waterproof and good sealing performance.
 - Built-in precise AD conversion circuit with high accuracy.
 - A variety of output methods are available.
 - Built-in digital filter, with strong anti-interference ability.
 - Easy to calibrate, with good long-term stability.
 - Suitable for strain gauge based sensors such as weighing load cell, force sensor and torque sensor.



技術參數 Technical Parameter

工作溫度：-10°C ~ 40°C；	Operating temperature: -10 °C ~ 40 °C；
儲存溫度：-20°C ~ 80°C；	Storage temperature: -20 °C ~ 80 °C；
輸出範圍：4~20mA：至少3~21mA；0~5V：至少-0.1~5.1V；0~10V 至少-0.2~10.2V；	Output range: 4 to 20 mA: at least 3 to 21 mA; 0 to 5V: at least -0.1 to 5.1V; 0 to 10V: at least -0.2 to 10.2V;
注意：NZ6-1只支持其中某壹種信號輸出，而不能同時支持多種輸出。	Note: The NZ6-1 only supports one of the signal outputs, unavailable for multiple outputs at the same time.
負載能力：1~6個（350Ω，12~24V）；	Loading capacity: 1 to 6 (350 Ω, 12 to 24 V);
採樣速率：40次/秒	Sampling rate: 40 times / sec
輸入電壓：12~24V@（4~20mA，0~5V），15~24V@（0~10V）；	Input voltage: 12~24V@（4~20mA，0~5V），15~24V@（0~10V）；
輸出負載：4~20mA：≥10KΩ；0~5V或0~10V：≤（供電電壓-6）×50Ω；	Output loading: 4~20mA: ≥10KΩ; 0 to 5V or 0 to 10V: ≤ (supply voltage - 6) × 50Ω;
輸出線性：優於0.02%；	Output linearity: ≤ 0.02%;
輸出紋波：≤15mVp-p；	Output ripple: ≤15mVp-p;
整機溫漂：≤80PPM/°C（0~40°C）；≤100PPM/°C（-20~60°C）；	Temperature drift of the machine: ≤80PPM/°C（0~40°C）； ≤100PPM/°C（-20~60°C）；
整機功耗：≤25mA（1個350Ω傳感器@24V）；	Power consumption of the machine: ≤25mA（1 pcs 350Ω sensor @24V）；
綜合精度：優於0.2%（30°C溫差）	Combined precision: ≤ 0.2%（30 °C temperature difference）
安裝方式：殼體固定安裝	Installation method: fixed installation of the housing.



外形尺寸及接线图 Dimensions and wiring diagram