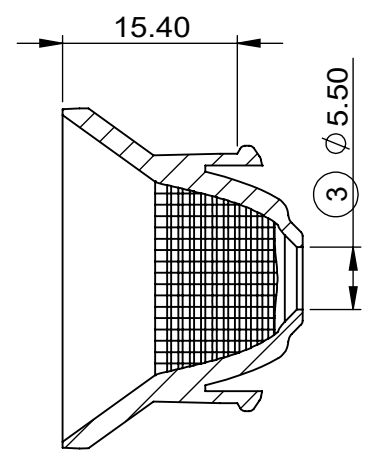
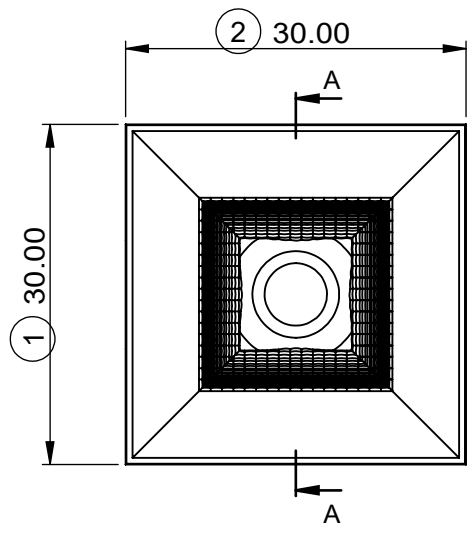
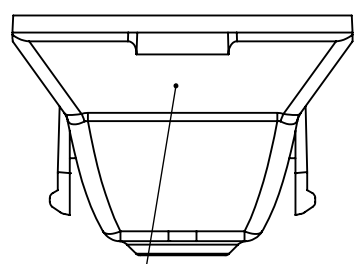
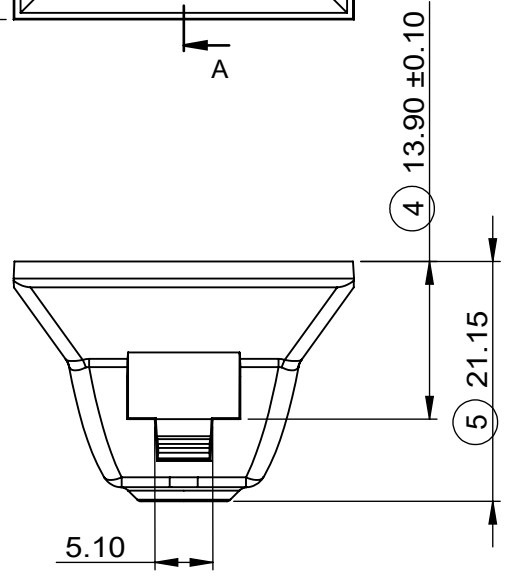
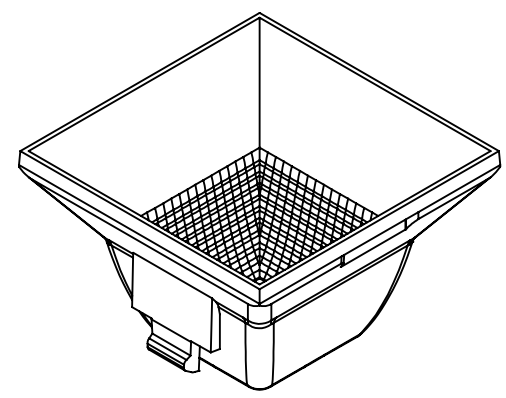


日期	版本	版本说明
2019/04/02	V3	变更材料



剖面 A-A



此處標示"RWW"

Notes:

使用材料	拜耳PC 2807
拔模值	未注拔模斜度为3°
外观说明	可视面必须美观，无阴影，顶针印及缩水
电镀说明	常规电镀
公差说明	"+DFT"为小端尺寸，"-DFT"为大端尺寸
匹配镜片	\
匹配透镜	\
匹配支架	SL-HD-AF系列支架
认证要求	成品必须符合欧盟环保<<RoHS指令>>要求
其他	

未注尺寸参考3D或者联系西朗德工程部负责的工程师。

未注的公差范围：							
0.5~3	3~6	6~50	50~120	120~400	400~1000	1000~2000	2000~4000
±0.1	±0.1	±0.2	±0.3	±0.5	±0.8	±1.2	±2.0
设计	Kai	确认			审核		

品名：	AE-030A-RWW-V3	A4
		mm