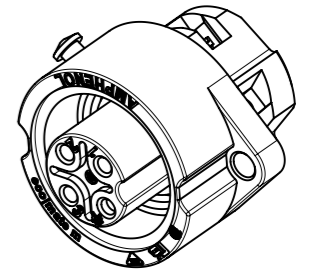
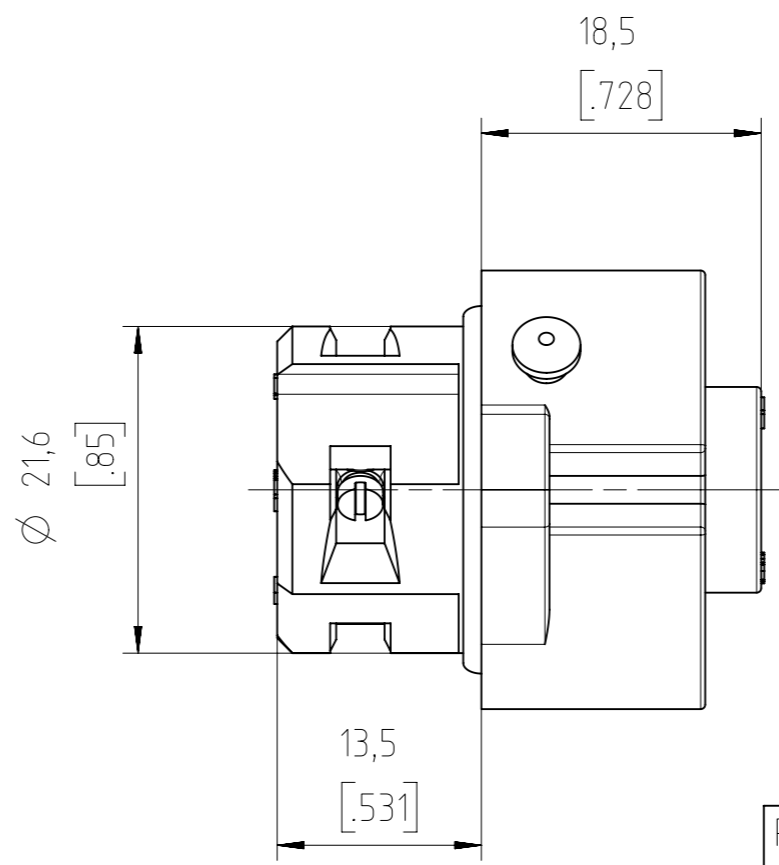
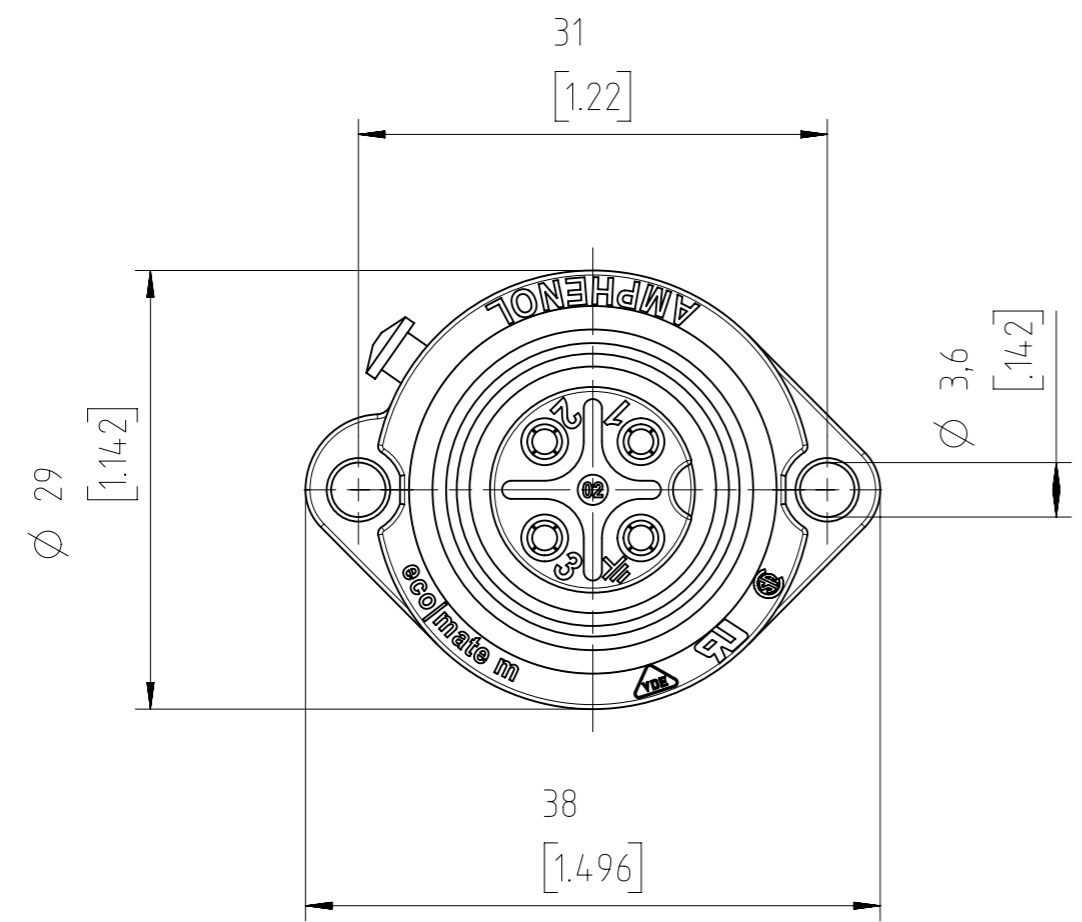
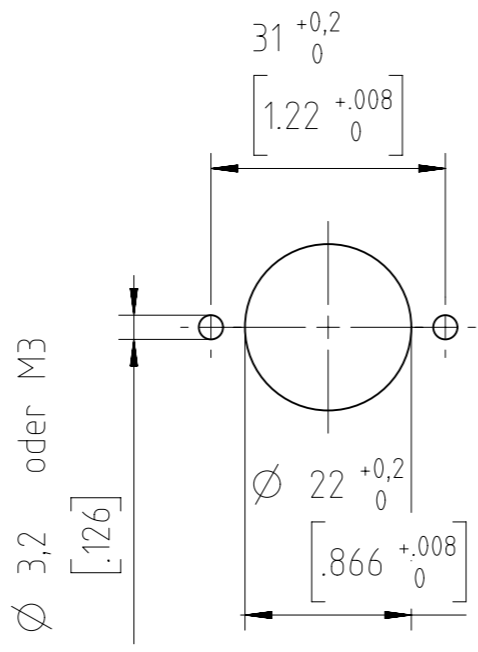


Copying of this document and giving it to others and the use or communication of the contents thereof, are forbidden without express authority. Offenders are liable to the payment of damages. All rights are reserved in the event of the grant of a patent or the registration of the utility model or design.



Schrauben zur Hälfte eingeschraubt
Screws inserted to half

Montageausschnitt
panel cutout



Montagebohrung ohne Anfasung
Mounting hole without chamfer.

Geeignete Schraubenabdichtung ist vorzusehen
Suitable sealing for screws is necessary

Polzahl No. of contacts	3 + PE
Anschlussart Termination	schrauben screw
Anschlussquerschnitt Wire gauge	0,75 mm ² - 2,5 mm ² AWG 18 - 14
Bemessungsspannung Rated insulation voltage	400 V
Strombelastbarkeit Current carrying capacity	16 A / +55°C 16 A / +131°F
Betriebstemperatur Operating temperature	-40°C ... +100°C -40°F ... +212°F
Schutzart Protection Class	IP 65 - IP 67
Verriegelung Locking system	Schraubverriegelung threaded coupling

Gewicht (errechnet) / Calc WT: 0,025 kg		Zul. Abw. / Tolerances:		Maßstab / Scale: 2:1; 1:1		A3	
Prüfmaß / Testdimension		DIN / ISO 13715		CUSTOMER DRAWING			
Teileindex / Partindexnumber:							
Bagatelle change:				Gez. / Drawn: 05.04.2017 MGRIMM		Gerätedose 3+PE	
				Status / Released		female connector, screw type	
				Gepr. / Checked: 05.04.2017 MGRIMM			
				Amphenol-Tuchel Electronics GmbH		M C016 20G003 802 12	
01 201700003		05.04.2017 MGRIMM				Blatt / Sheet: 1	
Index		Änderung / Description		Datum / Date		Name	
						Ers. f. / Replacement for:	

Weitergabe sowie Vervielfältigung dieser Unterlage, Verwertung und Mitteilung ihres Inhalts nicht gestattet, soweit nicht ausdrücklich zugestanden. Zuwiderhandlungen verpflichten zu Schadenersatz. Alle Rechte für den Fall der Patenterteilung oder Gebrauchsmuster-Eintragung vorbehalten.