



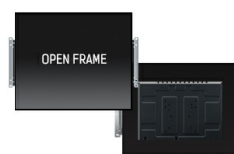
## 17-calowy monitor open frame z 10 punktami dotykowymi

iiyama TF1734MC to monitor multi-touch wykorzystujący, zapewniającą trwałość i odporność na zarysowania, technologię pojemnościową. Co więcej ewentualne zarysowania ekranu nie mają wpływu na działanie funkcji dotykowej. Front monitora posiada klasyfikację IP65 oznaczającą, że może on pracować w pomieszczeniach o dużym zapyleniu oraz że jest odporny na działania strumieni wody. W zestawie standardowo dołączane są zewnętrzne listwy montażowe, dzięki którym ekran ten to doskonale rozwiązanie dla integratorów systemów dotykowych.



### Technologia dotykowa - Pojemnościowa

Technologia ta wykorzystuje przewodnictwo elektryczne. Dotyk jest rejestrowany ponieważ w miejscu dotknięcia palcem szklanej powłoki pokrywającej ekran zmienia się pojemność elektryczna. Powłoka to gwarantuje nie tylko doskonałą jakość obrazu, ale też trwałość i odporność na zarysowania. Co więcej ewentualne zarysowania ekranu nie mają wpływu na działanie funkcji dotykowej. Panel rozpoznaje dotyk wykonywany palcem (także w rękawiczce lateksowej) lub specjalnym rysikiem.



### Open frame brackets

Ten monitor open frame jest standardowo wyposażony w listwy montażowe. Gwarantuje to łatwość instalacji we wszelkiego rodzaju kioskach interaktywnych i punktach sprzedaży.

## 01 OBRAZ

Wygląd	Open Frame
Przekątna	17", 43cm
Panel	TN LED
Rozdzielczość fizyczna	1280 x 1024 (1.3 megapixel)
Format obrazu	5:4
Jasność	350 cd/m <sup>2</sup> typowa
Jasność	315 cd/m <sup>2</sup> z panelem dotykowym
Kontrast statyczny	1000:1 z panelem dotykowym
Przepuszczalność światła	90%
Czas reakcji (GTG)	5ms
Kąty widzenia	poziomo/pionowo: 170°/160°, prawo/lewo: 85°/85°, góra/dół: 80°/80°
Kolory	16.7mln 8bit
Synchronizacja pozioma	31.4 - 80KHz
Synchronizacja pionowa	50 - 75Hz
Powierzchnia robocza szer. x wys.	338 x 270.5mm, 13.3 x 10.6"
Plamka	0.264mm
Obudowa	czarna, matowa

## 02 DOTYK

Technologia dotykowa	pojemnościowa
Punkty dotykowe	10 (HID, wymaga kompatybilnego systemu operacyjnego)
Dotyk wykonywany	stylusem, palcem, w rękawiczce (latex)
Interfejs dotykowy	USB
Obsługiwane systemy operacyjne	Wszystkie monitory iiyama są Plug & Play i kompatybilne z systemami Windows i Linux. Szczegóły odnośnie wsparcia systemów operacyjnych przez monitory dotykowe znajdują się w pliku dostępnym w sekcji Do pobrania.

## 03 INTERFEJSY / ZŁĄCZA / STEROWANIE

Analogowe wejścia sygnału	VGA x1
Cyfrowe wejścia sygnału	HDMI x1 DisplayPort x1
HDCP	tak

## 04 WŁAŚCIWOŚCI

Ekstra	powłoka zapobiegająca odciskom palców
Odporność na kurz i wodę	IP65 (front)
Blokada przycisków OSD	tak

## 05 OGÓLNE

Języki menu OSD	EN, DE, FR, ES, IT, CN, JP
Przyciski	Menu, W górę/ Jasność, W dół/ Kontrast, Wybierz, Power
Parametry regulowane	obraz (kontrast, jasność, pozycja pozioma, pozycja pionowa, taktowanie, faza, autokonfiguracja), zaawansowane (temperatura kolorów, ostrość), OSD (czas wygaszania menu OSD, pozycja menu OSD w poziomie, pozycja menu OSD w pionie), opcje (przywróć, język, wybór sygnału, tryb wyświetlania)

Plug&Play	DDC2B
-----------	-------

## 06 MECHANICZNE

Orientacja	pozioma, pionowa, face-up
Standard VESA	100 x 100mm

## 07 AKCESORIA W ZESTAWIE

Kable	zasilający (1.8m), USB (1.8m), HDMI (1.8m), DP (1.8m)
Instrukcje	skrócona instrukcja obsługi, instrukcja bezpieczeństwa
Pozostałe	zasilacz, Touch Panel Driver Disk (CD-ROM), listwy montażowe
Ośłona na kable	tak

## 08 ZARZĄDZANIE ENERGIĄ

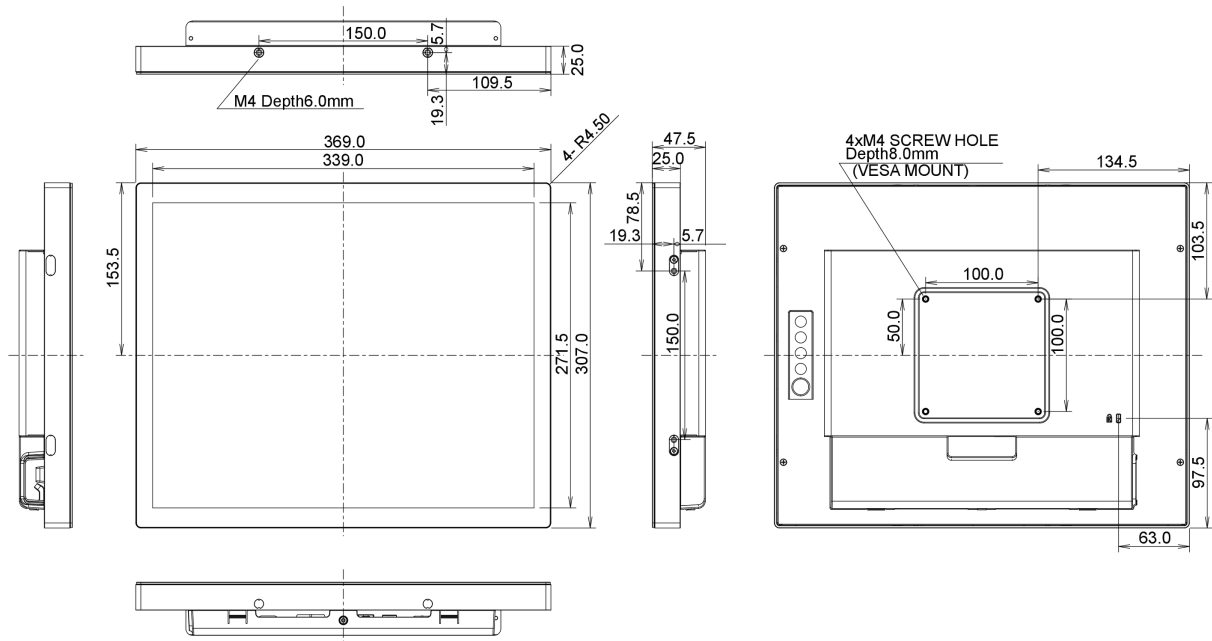
Zasilacz	zewnętrzny
Zasilanie	DC 12 V
Zużycie energii	13W typowo, 2W stand by, 2W off mode

## 09 ZRÓWNOWAŻONY ROZWÓJ

Certyfikaty	CB, CE, TÜV-Bauart, CU, cULus
Pozostałe	REACH SVHC powyżej 0.1% ołowiu

## 10 WYMIARY / WAGA

Wymiary produktu szer. x wys. x gł.	369 x 307 x 47.5mm
Waga (bez pudła)	3.6kg
Kod EAN	4948570116836



11

## EU ENERGY EFFICIENCY LABEL

Producent

iiyama

*Wszystkie znaki towarowe zastrzeżone. Pomyłki i wprowadzanie zmian zastrzeżone. Specyfikacje produktów mogą ulec zmianie bez wcześniejszego zawiadomienia. Wszystkie monitory LCD iiyama są zgodne z normą ISO-9241-307:2008 określającą liczbę i rodzaj defektów matrycy.*

© IIYAMA CORPORATION. ALL RIGHTS RESERVED