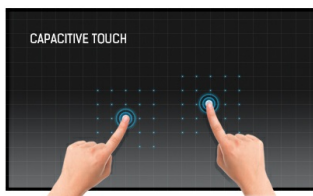




15,6" monitor Open Frame Full HD w technologii pojemnościowej z 10 punktami dotykowymi i panelem IPS

ProLite TF1634MC to monitor 15,6" multi-touch wykorzystujący zapewniającą trwałość i odporność na zarysowania technologię pojemnościową przy jednoczesnym zachowaniu doskonałych parametrów obrazu. Panel IPS gwarantuje precyzyjne odwzorowanie kolorów i szerokie kąty widzenia. Front monitora posiada klasyfikację IP65 oznaczającą, że może on pracować w pomieszczeniach o dużym zapyleniu oraz że jest odporny na działania strumienia wody.



Technologia dotykowa - Pojemnościowa

Technologia ta wykorzystuje przewodnictwo elektryczne. Dotyk jest rejestrowany ponieważ w miejscu dotknięcia palcem szklanej powłoki pokrywającej ekran zmienia się pojemność elektryczna. Powłoka to gwarantuje nie tylko doskonałą jakość obrazu, ale też trwałość i odporność na zarysowania. Co więcej ewentualne zarysowania ekranu nie mają wpływu na działanie funkcji dotykowej. Panel rozpoznaje dotyk wykonywany palcem (także w rękawiczce lateksowej) lub specjalnym rysikiem.



Full HD

Dzięki rozdzielczości natywnej 1920 x 1080p Twój LCD jest gotowy wyświetlać obrazy wysokiej rozdzielczości. Oznacza to również, że na ekranie zmieści się około 60% więcej informacji niż na monitorze z rozdzielczością 1280 x 1024.

01 OBRAZ

Wygląd	Edge to edge glass, Open Frame
Przekątna	15.6", 39.5cm
Panel	IPS Panel Technology LED
Rozdzielczość fizyczna	1920 x 1080 @60Hz (2.1 megapixel)
Format obrazu	16:9
Jasność	450 cd/m ² typowa
Jasność	405 cd/m ² z panelem dotykowym
Kontrast statyczny	700:1 z panelem dotykowym
Przepuszczalność światła	90%
Czas reakcji (GTG)	25ms
Kąty widzenia	poziomo/pionowo: 178°/178°, prawo/lewo: 89°/89°, góra/dół: 89°/89°
Kolory	16.2mIn (6bit + Hi-FRC)
Synchronizacja pozioma	30 - 84kHz
Synchronizacja pionowa	56 - 76Hz
Powierzchnia robocza szer. x wys.	344.2 x 193.5mm, 13.6 x 7.6"
Plamka	0.179mm
Obudowa	czarna, matowa

02 DOTYK

Technologia dotykowa	pojemnościowa
Punkty dotykowe	10 (HID, wymaga kompatybilnego systemu operacyjnego)
Dotyk wykonywany	stylusem, palcem, w rękawiczce (lateks)
Interfejs dotykowy	USB2.0 (złącze wejściowe USB-C)
Obsługiwane systemy operacyjne	Wszystkie monitory iiyama są Plug & Play i kompatybilne z systemami Windows i Linux. Szczegóły odnośnie wsparcia systemów operacyjnych przez monitory dotykowe znajdują się w pliku dostępnym w sekcji Do pobrania.

03 INTERFEJSY / ZŁĄCZA / STEROWANIE

Analogowe wejścia sygnału	VGA x1
Cyfrowe wejścia sygnału	HDMI x1 DisplayPort x1
HDCP	tak

04 WŁAŚCIWOŚCI

Ekstra	powłoka zapobiegająca odciskom palców
Grubość szkła	2.4mm
Twardość szkła	7H
Odporność na kurz i wodę	IP65 (front)
Blokada przycisków OSD	tak

05 OGÓLNE

Języki menu OSD	EN, DE, FR, ES, IT, CN, JP
Przyciski	Menu, W górę/ Jasność, W dół/ Kontrast, Wybierz, Power

Parametry regulowane

obraz (kontrast, jasność, pozycja pozioma, pozycja pionowa, faza, taktowanie, autokonfiguracja), zaawansowane (temperatura kolorów, ostrość), OSD (czas wygaszania menu OSD, pozycja menu OSD w poziomie, pozycja menu OSD w pionie), opcje (przywróć, język, wybór sygnału, tryb wyświetlania)

Plug&Play

DDC2B

06 MECHANICZNE

Orientacja

pozioma, pionowa, face-up

Standard VESA

100 x 100mm

07 AKCESORIA W ZESTAWIE

Kable

zasilający, USB, HDMI, DP

Instrukcje

skrótowa instrukcja obsługi, instrukcja bezpieczeństwa

Pozostałe

zasilacz

08 ZARZĄDZANIE ENERGIĄ

Zasilacz

zewnętrzny

Zasilanie

DC 12 V

Zużycie energii

18W typowo, 0.5W stand by, 0.5W off mode

09 ZRÓWNOWAŻONY ROZWÓJ

Certyfikaty

CE, EAC, RoHS support, ErP, WEEE, cULus, REACH

Pozostałe

REACH SVHC powyżej 0.1% ołowiu

10 WYMIARY / WAGA

Wymiary produktu szer. x wys. x gł.

381 x 230.5 x 46mm

Wymiary pudła szer. x wys. x gł.

455 x 365 x 290mm

Waga (bez pudła)

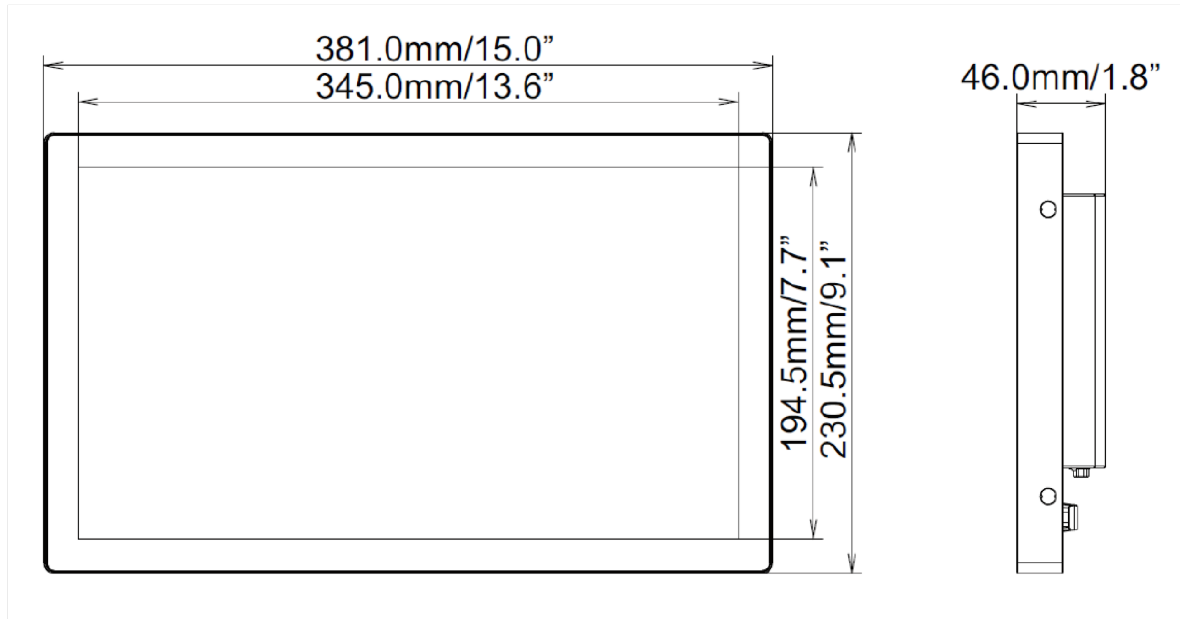
3.5kg

Waga (z pudłem)

6.6kg

Kod EAN

4948570117628



Wszystkie znaki towarowe zastrzeżone. Pomyłki i wprowadzanie zmian zastrzeżone. Specyfikacje produktów mogą ulec zmianie bez wcześniejszego zawiadomienia. Wszystkie monitory LCD iiyama są zgodne z normą ISO-9241-307:2008 określającą liczbę i rodzaj defektów matrycy.

© IIYAMA CORPORATION. ALL RIGHTS RESERVED