

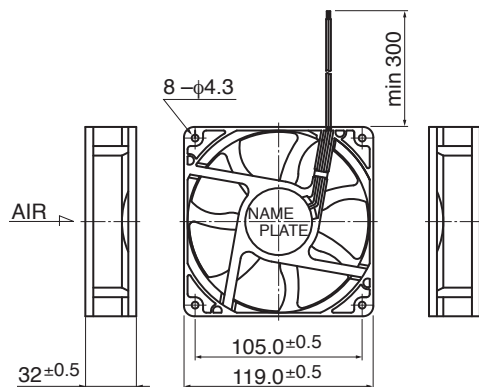
# 4712KL

## DC Axial Fan Ball Bearing

# 119<sup>□</sup>X32<sup>L</sup>



### ■ 外観図 Outline



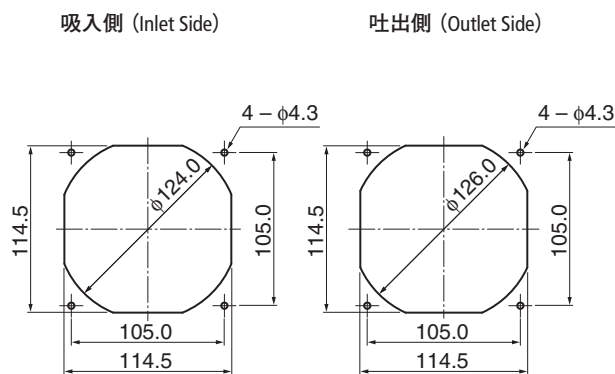
### ■ 一般仕様 General Specifications

- モータ保護 : 自動復帰方式、逆接続防止  
Motor Protection : Auto Restart / Polarity Protection
- 絶縁抵抗 : DC500V メガにて10MΩ以上  
Insulation Resistance : 10MΩ or over with a DC500V Megger
- 絶縁耐圧 : AC700V 1s  
Dielectric Withstand Voltage : AC700V 1s
- 許容環境温度範囲 : B20, B30, B40 Class : -10°C ~ +70°C (Operating)  
Allowable Ambient Temperature Range : B50 Class : -10°C ~ +50°C (Operating)  
: -40°C ~ +70°C (Storage)
- 実用上さしつかえない状態で結露無きこと  
non-condensing environment

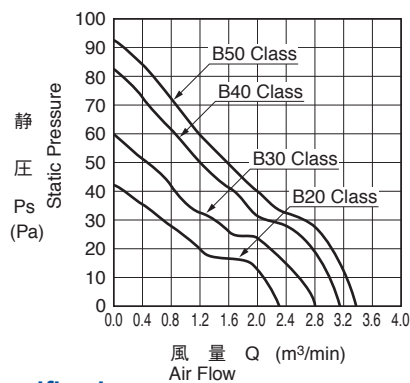
### ■ 期待できる寿命 Expected Life

※故障率 10% (L10 Life)  
※Failure Rate: 10% (L10 Life)  
25°C 100,000 時間 (Hours)

### ■ 取付穴参考図 Panel Out-cuts



### ■ 特性曲線 Characteristic Curves



### ■ 材質 Material

- ケーシング : プラスチック (ブラック) UL94V-0  
Casing : Plastic (Black) UL94V-0
- インペラー : プラスチック (ブラック) UL94V-0  
Impeller : Plastic (Black) UL94V-0
- 軸受 : ボールベアリング  
Bearing : Ball Bearing
- リード線 : UL1007 AWG24 + : 赤 - : 黒  
Lead Wire : UL1007 AWG24 + : Red, - : Black

### ■ 仕様 Specifications

型式 Model	管理番号 Product No.	定格電圧	使用電圧範囲	定格電流	定格入力	定格回転速度	最大風量	最大静圧	騒音	質量	
		(V)	(V)	(A) <sup>*1</sup>	(W) <sup>*1</sup>	(min <sup>-1</sup> ) <sup>*1</sup>	(m <sup>3</sup> /min) <sup>*1</sup> (CFM) <sup>*1</sup>	(Pa) <sup>*1</sup> (In H <sub>2</sub> O) <sup>*1</sup>	(dB) <sup>*1</sup>	(g)	
4712KL-04W-B20-	P00	12	6.0 ~ 13.8	0.32	3.84	2300	2.33	82.3	42.0	39.0	240
4712KL-04W-B30-	P00			0.48	5.76	2800	2.83	99.9	60.0	44.0	
4712KL-04W-B40-	P00			0.69	8.28	3100	3.17	111.9	82.0	47.0	
4712KL-05W-B20-	P00	24	12.0 ~ 27.6	0.17	4.08	2300	2.33	82.3	42.0	39.0	
4712KL-05W-B30-	P00			0.28	6.72	2800	2.83	99.9	60.0	44.0	
4712KL-05W-B40-	P00			0.34	8.16	3100	3.17	111.9	82.0	47.0	
4712KL-07W-B20-	P00	48	28.0 ~ 55.2	0.11	5.28	2300	2.33	82.3	42.0	39.0	
4712KL-07W-B30-	P00			0.16	7.68	2800	2.83	99.9	60.0	44.0	
4712KL-07W-B40-	P00			0.21	10.08	3100	3.17	111.9	82.0	47.0	
4712KL-07W-B50-	P00			0.24	11.52	3300	3.40	120.1	93.0	50.5	

回転方向 : ラベルから見て時計方向  
風吹き出し方向 : ラベル側

Rotation: Clockwise as seen from the label side  
Airflow Outlet: Label side

\*1: Average Values in Free Air