

09225PB (旧 3610PS)

92[□]X25^L

AC Axial Fan

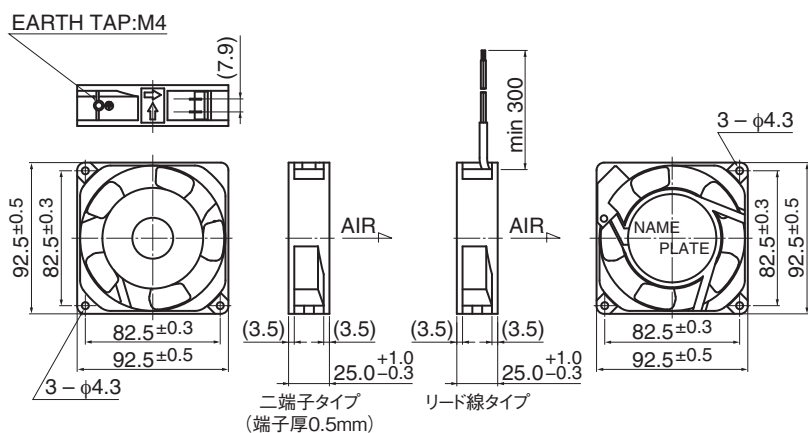


■ 一般仕様 General Specifications

モーター構造 : くまとりコイル型インダクションモーター
 Motor Structure : Shaded Pole Induction Motor
 モーター保護 : インピーダンスプロテクト
 Motor Protection : Impedance Protection
 絶縁抵抗 : DC500V メガにて100MΩ以上
 Insulation Resistance : Min 100MΩ by DC 500V Megger
 絶縁耐圧 : AC1800V 3s
 Dielectric Withstand Voltage
 許容環境温度範囲 : -10°C ~ +70°C (Operating)
 Allowable Ambient Temperature Range : -40°C ~ +70°C (Storage)
 実用上さしつかえない状態で結露無きこと
 non-condensing environment

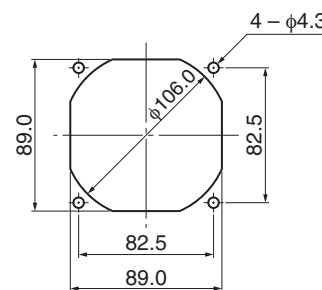
■ 期待できる寿命 Expected Life ※故障率 10% (L10 Life)
 ※ Failure Rate: 10% (L10 Life)
 25°C 100,000 時間 (Hours)

■ 外観図 Outline



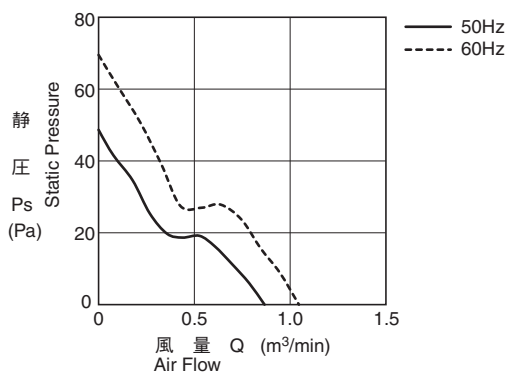
■ 取付穴参考図 Panel Out-cuts

吸入側 (Inlet Side) / 吐出側 (Outlet Side)



* ケーシングはフランジタイプのみ Only flange type casing is available.

■ 特性曲線 Characteristic Curves



■ 材質 Material

ケーシング : アルミニウム (黒塗装)
 インペラー : プラスチック (黒) UL94V-0
 軸受 : ボールベアリング
 端子 : ファストン #110 相当品

Casing : Aluminum (Black Painting)
 Impeller : Plastic (Black) UL94V-0
 Bearing : Ball Bearing
 Terminal : Faston #110 or Equiv

* リード線タイプも対応可能です。
 別途お問い合わせください。
 Lead Wire type is also available.
 リード線 : UL3266, AWG22
 Lead Wire

■ 仕様 Specifications

型式 Model	管理番号 Product No.	定格電圧	周波数	起動電圧	定格電流	定格入力	定格回転速度	最大風量	最大静圧	騒音	質量	
		Rating Voltage (V)	Frequency (Hz)	Starting Voltage (V)	Current (A) ^{*2}	Input Power (W) ^{+10% -20%}	Speed (min ⁻¹) ^{*3}	Max. Air Flow (m ³ /min) ^{*3} (CFM) ^{*3}	Max. Static Pressure (Pa) ^{*3} (In H ₂ O) ^{*3}	Noise (dB) ^{*1}	Mass (g)	
09225PB-A0L-EA-	00	100	50	65	0.190	13.0	2600	0.80	28.6	43.1	0.17	33.5
			60		0.150	10.0	3100	0.98	35.0	60.8	0.24	38.0
09225PB-A1L-EA-	00	115	50	75	0.170	12.0	2600	0.80	28.6	43.2	0.17	33.5
			60		0.130	9.0	3100	0.98	35.0	60.9	0.24	38.0
09225PB-B0L-EA-	00	200	50	130	0.100	13.0	2600	0.80	28.6	43.2	0.17	33.5
			60		0.080	10.0	3100	0.98	35.0	60.8	0.24	38.0
09225PB-B2L-EA-	00	220	50	165	0.100	13.0	2600	0.80	28.6	43.2	0.17	34.0
			60		0.080	10.0	3100	0.98	35.0	60.9	0.24	39.0
09225PB-B3L-EA-	00	230	50	180	0.090	13.0	2600	0.80	28.6	43.2	0.17	34.0
			60		0.070	10.0	3100	0.98	35.0	60.9	0.24	39.0
09225PB-B4L-EA-	00	240	50	180	0.085	13.0	2600	0.80	28.6	43.2	0.17	34.0
			60		0.065	10.0	3100	0.98	35.0	60.9	0.24	39.0

回転方向 : ラベルから見て反時計方向
風吹き出し方向 : ラベル側

Rotation: Counterclockwise as seen from the label side
Airflow Outlet: Label side

*1: Average Values in Free Air
 *2: Maximum Values in Free Air
 *3: Minimum Values in Free Air