

# 15038PB 樹脂羽根 (旧5915PC)

# 150X<sup>Φ</sup>172X38<sup>L</sup>

## AC Axial Fan / Plastic Blades

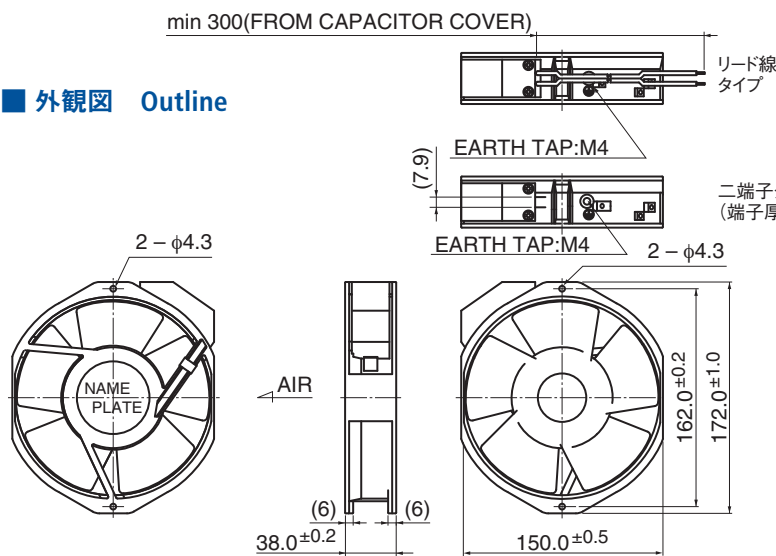


### ■ 一般仕様 General Specifications

- モーター構造: コンデンサ型インダクションモーター
- Motor Structure: Capacitor-Run Induction Motor
- モーター保護: サーマルプロテクト
- Motor Protection: Thermal Protection
- 絶縁抵抗: DC500V メガにて100MΩ以上
- Insulation Resistance: Min 100MΩ by DC 500V Megger
- 絶縁耐圧: AC1800V 3s
- Dielectric Withstand Voltage
- 許容環境温度範囲: -10°C ~ +70°C (Operating)
- Allowable Ambient Temperature Range: -40°C ~ +70°C (Storage)
- 実用上さしつかえない状態で結露無きこと
- non-condensing environment

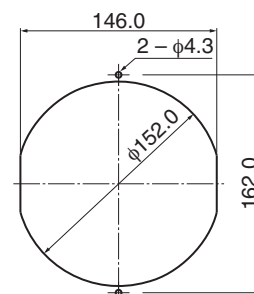
- 期待できる寿命 **Expected Life** ※故障率10% (L10 Life) ※Failure Rate: 10% (L10 Life)
- 25°C 100,000 時間 (Hours)

### ■ 外観図 Outline



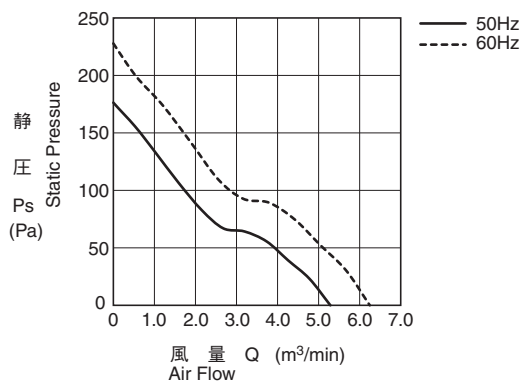
### ■ 取付穴参考図 Panel Out-cuts

吸入側 (Inlet Side) / 吐出側 (Outlet Side)



\*ケーシングはフランジタイプのみ Only flange type casing is available.

### ■ 特性曲線 Characteristic Curves



### ■ 材質 Material

- ケーシング: アルミニウム (黒塗装)
- インペラー: プラスチック (黒) UL94V-0
- 軸受: ボールベアリング
- 端子: ファストン#110 相当品

- Casing: Aluminum (Black Painting)
- Impeller: Plastic (Black) UL94V-0
- Bearing: Ball Bearing
- Terminal: Faston #110 or Equiv

- \*ポットイング (防塵防水) タイプも対応可能です。別途お問い合わせください。 Potting type (dust & water-proof type) is also available.
- \*リード線タイプも対応可能です。別途お問い合わせください。 Lead Wire type is also available.
- リード線: SPT-1 2X0.824mm<sup>2</sup> AWG18
- Lead Wire

### ■ 仕様 Specifications

型式 Model	管理番号 Product No.	定格電圧	周波数	起動電圧	定格電流	定格入力	定格回転速度	最大風量		最大静圧		騒音	質量
		Rating Voltage (V)	Frequency (Hz)	Starting Voltage (V)	Current (A) <sup>*2</sup>	Input Power (W) <sup>+10% -20%</sup>	Speed (min <sup>-1</sup> ) <sup>*3</sup>	m <sup>3</sup> /min <sup>*3</sup>	CFM <sup>*3</sup>	(Pa) <sup>*3</sup>	(In H <sub>2</sub> O) <sup>*3</sup>	(dB) <sup>*1</sup>	(g)
15038PB-A0L-EP-	00	100	50	65	0.470	37.0	2700	5.00	178.6	156.9	0.63	52.0	800
			60		0.440	33.0	3200	6.00	214.3	215.8	0.86	56.0	
15038PB-A1L-EP-	00	115	50	75	0.380	35.0	2700	5.00	178.6	156.9	0.63	52.0	
			60		0.360	32.0	3200	6.00	214.3	215.8	0.86	56.0	
15038PB-B0L-EP-	00	200	50	130	0.230	34.0	2700	5.00	178.6	156.8	0.63	52.0	
			60		0.210	33.0	3200	6.00	214.3	215.6	0.86	56.0	
15038PB-B2L-EP-	00	220	50	145	0.210	40.0	2700	5.00	178.6	156.9	0.63	52.0	
			60		0.180	38.0	3200	6.00	214.3	215.8	0.86	56.0	
15038PB-B3L-EP-	00	230	50	145	0.190	35.0	2700	5.00	178.6	157.0	0.63	52.0	
			60		0.180	35.0	3200	6.00	214.3	215.8	0.86	56.0	
15038PB-B4L-EP-	00	240	50	155	0.180	34.0	2700	5.00	178.6	156.9	0.63	52.0	
			60		0.170	34.0	3200	6.00	214.3	215.7	0.86	56.0	

回転方向: ラベルから見て反時計方向  
風吹き出し方向: ラベル側

Rotation: Counterclockwise as seen from the label side  
Airflow Outlet: Label side

\*1: Average Values in Free Air  
\*2: Maximum Values in Free Air  
\*3: Minimum Values in Free Air