

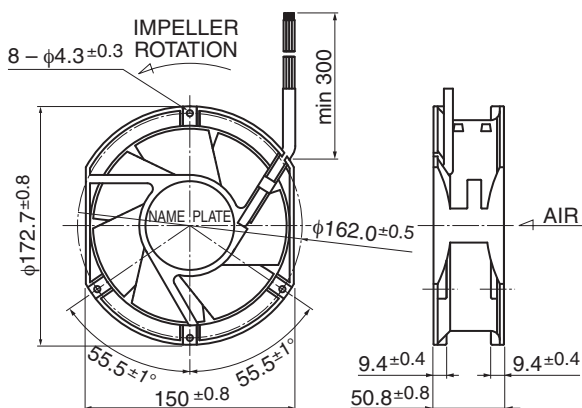
15050VA (旧5920VL)

DC Axial Fan

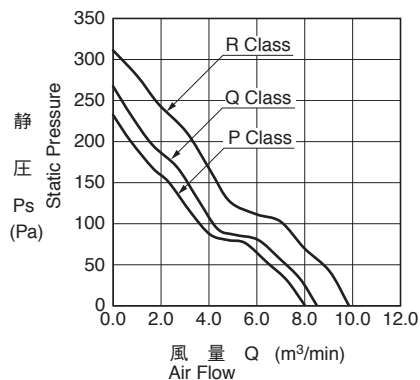
150X^Φ172X50^L



■ 外観図 Outline



■ 特性曲線 Characteristic Curves



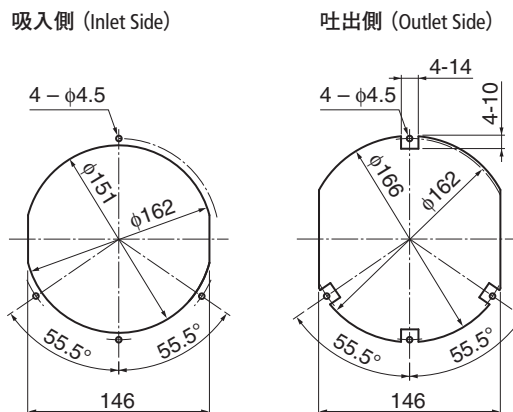
■ 一般仕様 General Specifications

- モーター保護 : 自動復帰方式、逆接続防止
Motor Protection : Auto Restart / Polarity Protection
- 絶縁抵抗 : DC500V メガにて10MΩ以上
Insulation Resistance : 10MΩ or over with a DC500V Megger
- 絶縁耐圧 : AC700V 1s
Dielectric Withstand Voltage : AC700V 1s
- 許容環境温度範囲 : -10℃ ~ +70℃ (Operating)
Allowable Ambient Temperature Range : -40℃ ~ +70℃ (Storage)
- 実用上さしつかえない状態で結露無きこと
non-condensing environment

■ 期待できる寿命 Expected Life

※故障率 10% (L10 Life)
※Failure Rate: 10% (L10 Life)
25℃ 100,000 時間 (Hours)

■ 取付穴参考図 Panel Out-cuts



■ 材質 Material

- ケーシング : アルミニウム (黒塗装)
Casing : Aluminum (Black Painting)
- インペラー : プラスチック (ブラック) UL94V-0
Impeller : Plastic (Black) UL94V-0
- 軸受 : ボールベアリング
Bearing : Ball Bearing
- リード線 : UL10368 AWG22 + : 赤 -, - : 黒
Lead Wire : UL10368 AWG22 + : Red, - : Black

* IP対応、耐油タイプにつきましては、カスタム対応にて製作可能です。詳しくはお問い合わせください。
Customize service for IP compatible type and Oil-proof type is available for this item.
Please contact to our sales representative for more detail.

■ 仕様 Specifications

型式 Model	管理番号 Product No.	定格電圧	使用電圧範囲	定格電流	定格入力	定格回転速度	最大風量	最大静圧	騒音	質量		
		Rating Voltage (V)	Operating Voltage (V)	Current (A)*1	Input Power (W)*1	Speed (min ⁻¹)*1	Max. Air Flow (m ³ /min)*1 (CFM)*1	Max. Static Pressure (Pa)*1 (In H ₂ O)*1	Noise (dB)*1	Mass (g)		
15050VA-24P-EA-	00	24	18.0 ~ 26.4	1.10	26.4	3750	8.0	282	232	0.93	750	
15050VA-24Q-EA-	00			1.30	31.2	4000	8.5	300	267	1.07		64.0
15050VA-24R-EA-	00			1.80	43.2	4600	9.8	346	312	1.25		68.0
15050VA-48P-EA-	00	48	38.0 ~ 52.8	0.55	26.4	3750	8.0	282	232	0.93		
15050VA-48Q-EA-	00			0.65	31.2	4000	8.5	300	267	1.07		64.0
15050VA-48R-EA-	00			0.90	43.2	4600	9.8	346	312	1.25		68.0

回転方向 : ラベルから見て反時計方向
Rotation: Counterclockwise as seen from the label side
風吹き出し方向 : ラベル側
Airflow Outlet: Label side

*1: Average Values in Free Air