

# 07525GA (旧BG0702)

Φ75X25<sup>L</sup>

## DC Blower Fan



### ■ 一般仕様 General Specifications

- モーター保護 : 自動復帰方式、逆接続防止
- Motor Protection : Auto Restart / Polarity Protection
- 絶縁抵抗 : DC500V メガにて10MΩ以上
- Insulation Resistance : 10MΩ or over with a DC500V Megger
- 絶縁耐圧 : AC700V 1s
- Dielectric Withstand Voltage
- 許容環境温度範囲 : -10°C ~ +70°C (Operating)
- Allowable Ambient Temperature Range : -40°C ~ +70°C (Storage)
- 実用上さしつかえない状態で結露無きこと
- non-condensing environment

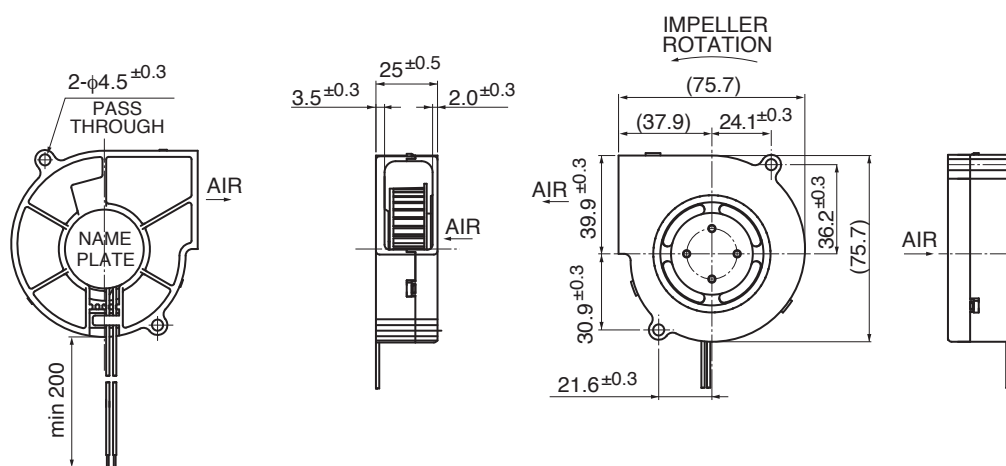
### ■ 期待できる寿命 Expected Life

25°C 70,000 時間 (Hours)

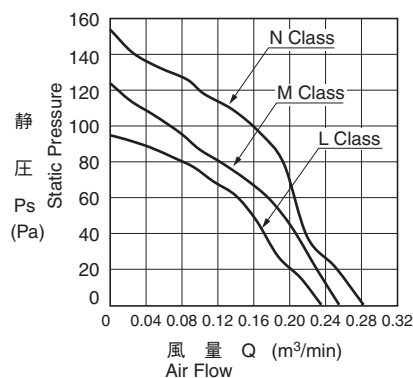
※故障率 10% (L10 Life)

※ Failure Rate: 10% (L10 Life)

### ■ 外観図 Outline



### ■ 特性曲線 Characteristic Curves



### ■ 材質 Material

- ケーシング : プラスチック(ブラック) UL94V-0
- インペラー : プラスチック(ブラック) UL94V-0
- 軸受 : ボールベアリング
- リード線 : UL1007 AWG26 + : 赤 - : 黒
- Casing : Plastic (Black) UL94V-0
- Impeller : Plastic (Black) UL94V-0
- Bearing : Ball Bearing
- Lead Wire : UL1007 AWG26 + : Red, - : Black

### ■ 仕様 Specifications

型式 Model	管理番号 Product No.	定格電圧	使用電圧範囲	定格電流	定格入力	定格回転速度	最大風量	最大静圧	騒音	質量	
		Rating Voltage (V)	Operating Voltage (V)	Current (A)*1	Input Power (W)*1	Speed (min <sup>-1</sup> )*1	Max. Air Flow (m <sup>3</sup> /min)*1 (CFM)*1	Max. Static Pressure (Pa)*1 (In H <sub>2</sub> O)*1	Noise (dB)*1	Mass (g)	
07525GA-12L-AA-	00	12	6 ~ 13.8	0.16	1.92	3000	0.22	7.8	94	0.38	90
07525GA-12M-AA-	00			0.19	2.28	3300	0.24	8.5	124	0.50	
07525GA-12N-AA-	00			0.25	3.00	3600	0.27	9.5	153	0.61	
07525GA-24L-AA-	00	24	10 ~ 27.6	0.10	2.40	3000	0.22	7.8	94	0.38	
07525GA-24M-AA-	00			0.11	2.64	3300	0.24	8.5	124	0.50	
07525GA-24N-AA-	00			0.14	3.36	3600	0.27	9.5	153	0.61	

回転方向 : ラベルから見て時計方向      Rotation: Clockwise as seen from the label side

\*1: Average Values in Free Air