

07530GS

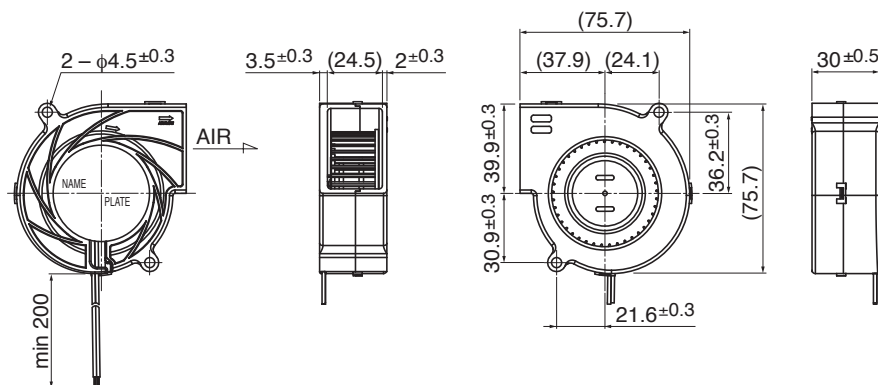
DC Blower Fan

Φ75X30^L

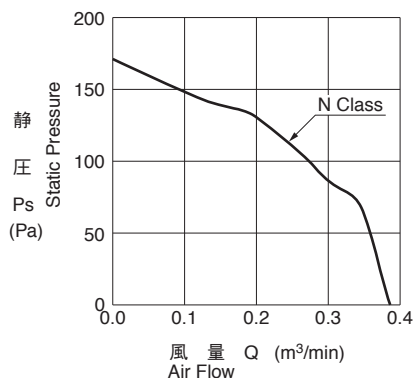


参考仕様
Reference Spec

■ 外観図 Outline



■ 特性曲線 Characteristic Curves



■ 一般仕様 General Specifications

- モーター保護 : 自動復帰方式、逆接続防止
Motor Protection : Auto Restart / Polarity Protection
- 絶縁抵抗 : DC500V メガにて10MΩ以上
Insulation Resistance : 10MΩ or over with a DC500V Megger
- 絶縁耐圧 : AC700V 1s
Dielectric Withstand Voltage : AC700V 1s
- 許容環境温度範囲 : -10℃ ~ +70℃ (Operating)
Allowable Ambient Temperature Range : -40℃ ~ +70℃ (Storage)
実用上さしつかえない状態で結露無きこと
non-condensing environment

■ 期待できる寿命 Expected Life

※故障率 10% (L10 Life)
※ Failure Rate: 10% (L10 Life)
40℃ 50,000 時間 (Hours)

■ 材質 Material

- ケーシング : プラスチック (ブラック) UL94V-0
Casing : Plastic (Black) UL94V-0
- インペラー : プラスチック (ブラック) UL94V-0
Impeller : Plastic (Black) UL94V-0
- 軸受 : スリーブベアリング
Bearing : Sleeve Bearing
- リード線 : UL1007 AWG26 + : 赤 - : 黒
Lead Wire : UL1007 AWG26 + : Red, - : Black

■ 仕様 Specifications

型式 Model	管理番号 Product No.	定格電圧	使用電圧範囲	定格電流	定格入力	定格回転速度	最大風量	最大静圧	騒音	質量
		Rating Voltage (V)	Operating Voltage (V)	Current (A)*1	Input Power (W)*1	Speed (min ⁻¹)*1	Max. Air Flow (m³/min)*1 (CFM)*1	Max. Static Pressure (Pa)*1 (In H ₂ O)*1	Noise (dB)*1	Mass (g)
07530GS-12N-AAD-	0	12	6.0 ~ 13.8	0.33	3.96	3650	0.39 13.7	170.0 0.68	43.5	90
07530GS-24N-AAD-	0	24	10.0 ~ 27.8	0.16	3.84	3650	0.39 13.7	170.0 0.68	43.5	

回転方向 : ラベルから見て時計方向 Rotation: Clockwise as seen from the label side

*1: Average Values in Free Air

参考仕様となっております、最終仕様は、変更となる場合がございます。
This information is reference spec, so final spec may change.