

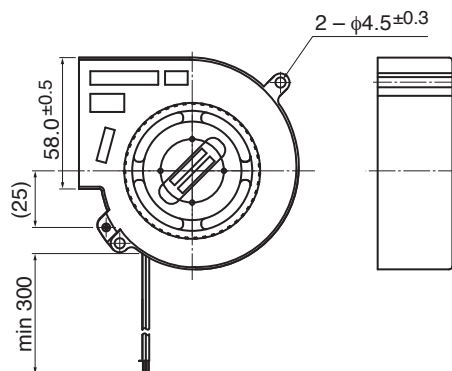
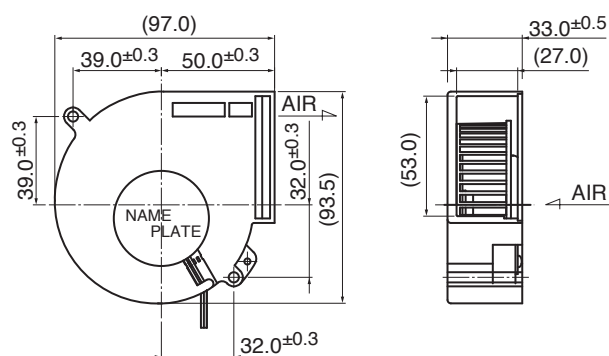
# 09533GA (旧BG0903)

Φ95X33<sup>L</sup>

## DC Blower Fan



### ■ 外観図 Outline



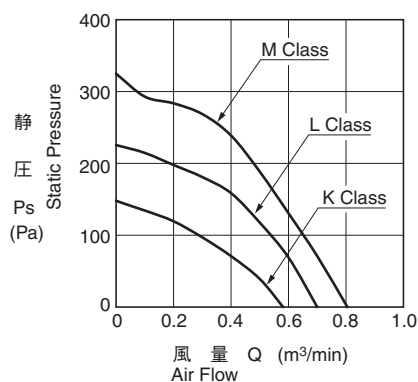
### ■ 一般仕様 General Specifications

モーター保護	自動復帰方式、逆接続防止
Motor Protection	Auto Restart / Polarity Protection
絶縁抵抗	DC500V メガにて10MΩ以上
Insulation Resistance	10MΩ or over with a DC500V Megger
絶縁耐圧	AC700V 1s
Dielectric Withstand Voltage	
許容環境温度範囲	-10℃～+60℃ (Operating)
Allowable Ambient Temperature Range	-40℃～+70℃ (Storage)
	実用上さしつかえない状態で結露無きこと non-condensing environment

### ■ 期待できる寿命 Expected Life ※故障率 10% (L10 Life) ※Failure Rate: 10% (L10 Life)

25℃ 100,000 時間 (Hours)

### ■ 特性曲線 Characteristic Curves



### ■ 材質 Material

ケーシング	プラスチック (ブラック) UL94V-0
インペラー	プラスチック (ブラック) UL94V-0
軸受	ボールベアリング
リード線	UL1007 AWG26 +: 赤 -: 黒
Casing	Plastic (Black) UL94V-0
Impeller	Plastic (Black) UL94V-0
Bearing	Ball Bearing
Lead Wire	UL1007 AWG26 +: Red, -: Black

### ■ 仕様 Specifications

型式 Model	管理番号 Product No.	定格電圧	使用電圧範囲	定格電流	定格入力	定格回転速度	最大風量	最大静圧	騒音	質量	
		Rating Voltage (V)	Operating Voltage (V)	Current (A)*1	Input Power (W)*1	Speed (min <sup>-1</sup> )*1	Max. Air Flow (m <sup>3</sup> /min)*1 (CFM)*1	Max. Static Pressure (Pa) (In H <sub>2</sub> O)	Noise (dB)*1	Mass (g)	
09533GA-12K-AA-	00	12	6.0～13.8	0.40	4.80	2700	0.58	20.4	152.0	0.61	210
09533GA-12L-AA-	00			0.64	7.68	3200	0.70	24.7	225.0	0.90	
09533GA-12M-AA-	00			1.03	12.40	3700	0.81	28.6	342.0	1.37	
09533GA-24K-AA-	00	24	10.0～27.6	0.21	5.04	2700	0.58	20.4	152.0	0.61	
09533GA-24L-AA-	00			0.33	7.92	3200	0.70	24.7	225.0	0.90	
09533GA-24M-AA-	00			0.49	11.80	3700	0.81	28.6	342.0	1.37	

回転方向：ラベルから見て時計方向      Rotation: Clockwise as seen from the label side

\*1: Average Values in Free Air