

10030GE for Evaporator

DC Centrifugal Fan

 $\Phi 100 \times 30^L$

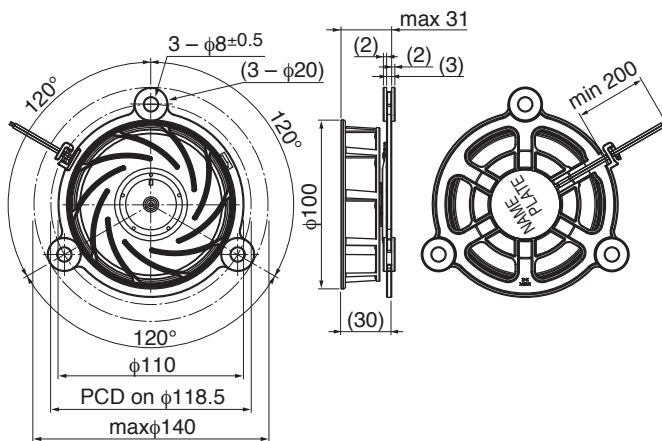

■ 一般仕様 General Specifications

モーター保護	: 自動復帰方式
Motor Protection	: Auto Restart
絶縁抵抗	: DC500V メガにて10MΩ以上
Insulation Resistance	: 10MΩ or over with a DC500V Megger
絶縁耐圧	: AC700V 1s
Dielectric Withstand Voltage	
許容環境温度範囲	: -40°C ~ +40°C (Operating)
Allowable Ambient Temperature Range	: -40°C ~ +70°C (Storage)
	: 実用上さしつかえない状態で結露無きこと non-condensing environment

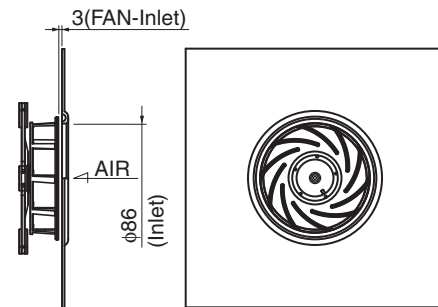
■ 期待できる寿命 Expected Life

※故障率 10% (L10 Life)
※ Failure Rate: 10% (L10 Life)
-20°C 70,000 時間 (Hours)

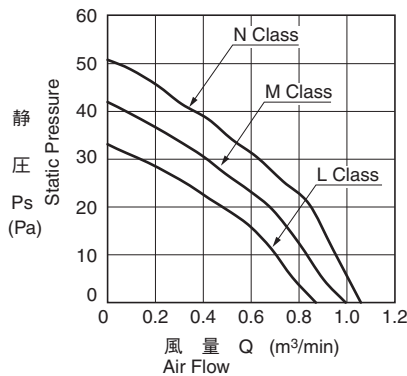
■ 外観図 Outline



■ 測定条件 *2 Measurement Condition



■ 特性曲線 Characteristic Curves



■ 材質 Material

ケーシング	: プラスチック (ブラック) UL94V-0
インペラー	: プラスチック (ブラック) UL94V-0
軸受	: ボールベアリング
リード線	: UL1007 AWG26 +: 赤 -: 黒
Casing	: Plastic (Black) UL94V-0
Impeller	: Plastic (Black) UL94V-0
Bearing	: Ball Bearing
Lead Wire	: UL1007 AWG26 +: Red, -: Black

■ 仕様 Specifications

型式 Model	管理番号 Product No.	定格電圧	使用電圧範囲	定格電流	定格入力	定格回転速度	最大風量 *2		最大静圧 *2		騒音	質量
		Rating Voltage (V)	Operating Voltage (V)	Current (A)*1	Input Power (W)*1	Speed (min ⁻¹)*1	Max. Air Flow (m ³ /min)	(CFM)	Max. Static Pressure (Pa)	(In H ₂ O)	Noise (dB)*1	Mass (g)
10030GE-12L-YA-	F0	12	7.0 ~ 13.8	0.10	1.20	2000	0.86	30.4	32.9	0.13	30.0	130
10030GE-12M-YA-	F0			0.12	1.44	2250	0.99	35.0	41.8	0.17	33.0	
10030GE-12N-YA-	F0			0.15	1.80	2500	1.05	37.1	50.7	0.20	35.5	

回転方向: ラベルから見て反時計方向
風吹き出し方向: 側面側
Rotation: Counterclockwise as seen from the label side
Airflow Outlet: Side direction

*1: Average Values in Free Air
*2: With installation cover for measurement