

06025DA

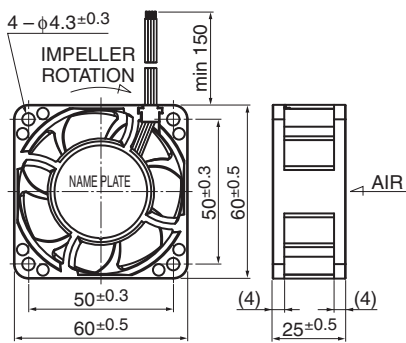
DC Axial Fan

60[□]X25^L



参考仕様
Reference Spec

■ 外観図 Outline



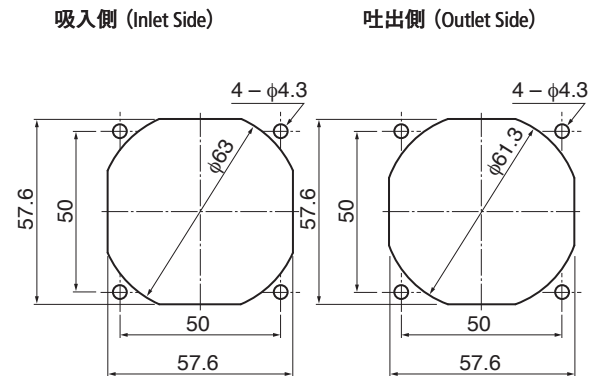
■ 一般仕様 General Specifications

| | |
|-------------------------------------|---|
| モーター保護 | 自動復帰方式、逆接続防止 |
| Motor Protection | Auto Restart / Polarity Protection |
| 絶縁抵抗 | DC500V メガにて10MΩ以上 |
| Insulation Resistance | 10MΩ or over with a DC500V Megger |
| 絶縁耐圧 | AC700V 1s |
| Dielectric Withstand Voltage | |
| 許容環境温度範囲 | -10°C ~ +70°C (Operating) |
| Allowable Ambient Temperature Range | -40°C ~ +70°C (Storage) |
| | 実用上さしつかえない状態で結露無きこと non-condensing environment |

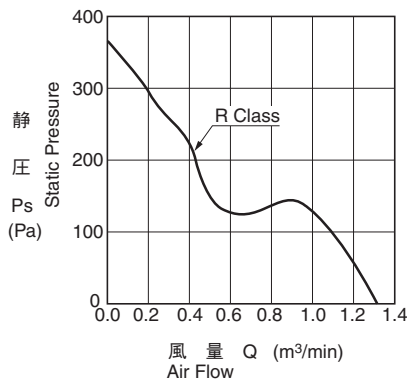
■ 期待できる寿命 Expected Life

※故障率 10% (L10 Life)
※ Failure Rate: 10% (L10 Life)
60°C 40,000 時間 (Hours)

■ 取付穴参考図 Panel Out-cuts



■ 特性曲線 Characteristic Curves



■ 材質 Material

| | |
|-----------|--------------------------------|
| ケーシング | プラスチック (ブラック) UL94V-0 |
| インペラー | プラスチック (ブラック) UL94V-0 |
| 軸受 | ボールベアリング |
| リード線 | UL10368 AWG26 +: 赤 -, 黒 |
| Casing | Plastic (Black) UL94V-0 |
| Impeller | Plastic (Black) UL94V-0 |
| Bearing | Ball Bearing |
| Lead Wire | UL10368 AWG26 +: Red, -: Black |

■ 仕様 Specifications

| 型式 Model | 管理番号 Product No. | 定格電圧 Rating Voltage (V) | 使用電圧範囲 Operating Voltage (V) | 定格電流 Current (A)*1 | 定格入力 Input Power (W)*1 | 定格回転速度 Speed (min ⁻¹)*1 | 最大風量 Max. Air Flow (m ³ /min)*1 (CFM)*1 | 最大静圧 Max. Static Pressure (Pa)*1 (In H ₂ O)*1 | 騒音 Noise (dB)*1 | 質量 Mass (g) |
|-----------------|---------------------|-------------------------------|------------------------------------|--------------------------|------------------------------|---|--|--|-----------------------|-------------------|
| 06025DA-48R-AA- | 00 | 48 | 38.0 ~ 52.8 | 0.21 | 10.08 | 11000 | 1.32 46.6 | 366.2 1.47 | 53.0 | 95 |

回転方向：ラベルから見て時計方向
Rotation: Clockwise as seen from the label side
風吹き出し方向：ラベル側
Airflow Outlet: Label side

*1: Average Values in Free Air

参考仕様となっております、最終仕様は、変更となる場合がございます。
This information is reference spec, so final spec may change.