



50-calowy profesjonalny ekran Digital Signage z możliwością pracy 24/7, rozdzielczością 4K UHD i slotem Intel® SDM

LH5052UHS to idealne rozwiązanie typu all-in-one dla środowisk, w których wydajność i niezawodność mają kluczowe znaczenie. iiyama ProLite LH5052UHS to profesjonalny, wielkoformatowy wyświetlacz o wysokiej jasności 500 cd/m² przeznaczony do pracy w trybie 24/7. Wbudowany system operacyjny Android 8.0 pozwala w łatwy sposób dostosować wyświetlacz do własnych potrzeb dzięki instalacji potrzebnych aplikacji bezpośrednio na monitorze. Wbudowany opcjonalny system Nsign* umożliwia tworzenie i planowanie szeregu treści na wielu ekranach przy użyciu wydajnego rozwiązania opartego na chmurze. Gniazdo Intel® SDM umożliwia podłączenie PC, zapewniając całkowitą elastyczność, bezpieczeństwo i kontrolę, a funkcja FailOver daje gwarancję aktywnego wyświetlania treści po wcześniejszym zdefiniowaniu źródeł wejściowych.

*Wymagana licencja Nsign – aby uzyskać więcej informacji, odwiedź naszą [stronę nsign](#).



FailOver to funkcja, która automatycznie wykrywa źródła wejściowe. Gdy nie ma sygnału na domyślnym wejściu, automatycznie przełączy się na następne dostępne wejście. FailOver pozwala klientom nadać priorytet wielu wejściom (w tym przeglądarkom, odtwarzaczom multimedialnym i niestandardowym) i zapewnia, że treści są zawsze aktywnie wyświetlane.



Android OS

Dzięki systemowi Android z łatwością można dostosować ekran do własnych potrzeb, instalując na nim dedykowane aplikacje.

01 OBRAZ

Wygląd	cienkie ramki
Przekątna	49.5", 125.7cm
Panel	VA, matowe wykończenie, haze 28%
Rozdzielczość fizyczna	3840 x 2160 @60Hz (8.3 MegaPixels 4K UHD)
Format obrazu	16:9
Jasność	500 cd/m ²
Kontrast statyczny	4000:1
Czas reakcji (GTG)	8ms
Kąty widzenia	poziomo/pionowo: 178°/178°, prawo/lewo: 89°/89°, góra/dół: 89°/89°
Kolory	1.07B (8bit+FRC)
Synchronizacja pozioma	30 - 80kHz
Powierzchnia robocza szer. x wys.	1095.84 x 616.41mm, 43.1 x 24.3"
Szerokość ramki (boki, góra, dół)	14.9mm, 14.9mm, 14.9mm
Plamka	0.285mm
Obudowa	czarna, matowa

02 INTERFEJSY / ZŁĄCZA / STEROWANIE

Analogowe wejścia sygnału	VGA x1 (DVI-I: VGA+DVI)
Cyfrowe wejścia sygnału	DVI x1 (max. 1920x1080 @60Hz) HDMI x3 (v.2.0, max. 3840x2160 @60Hz) DisplayPort x1 (v.1.4, max. 3840x2160 @60Hz)
Wejścia audio	Mini jack x1 (3.5mm)
Sterowanie	RS-232c x1 RJ45 (LAN) x1 IR x1 (3.5mm stereo mini)
Cyfrowe wyjścia sygnału	DisplayPort x1 (max. 3840x2160 @60Hz, MST-out Daisy Chain v.1.2)
Wyjścia audio	Wbudowane głośniki 2 x 10W
Monitor control output	RS-232c x1 IR loop through x1 (3.5mm stereo mini)
HDCP	v.2.2
Port USB	x2 (v.2.0)

03 WŁAŚCIWOŚCI

Zintegrowane oprogramowanie	Android OS 8.0, EShare, iiSignage
WiFi	opcja
Hardware	CPU: MTK96B+MSB6000, CA73*2+A53*2, 3GB DDR4, Pamięć wewnętrzna: 32GB eMMC
Ekstra	Intel® SDM-L, micro SD card slot
Maksymalny czas pracy bez przerwy	24/7
Zapobieganie wypaleniu obrazu	tak
Odtwarzanie multimediiów	tak
Obudowa	metal (przód)

04 OGÓLNE

Języki menu OSD	EN, DE, FR, ES, IT, CN, RU, JP, CZ, NL, PL
Przyciski	Zasilanie, wycisz dźwięk, wejście, +, -, góra, dół, menu

Parametry regulowane

obraz (jasność, kontrast, ostrość, poziom czerni, ton, kolor, redukcja szumów, selekcja gamma, temperatura kolorów, kontrola koloru, inteligentny włącznik, powiększ., reset ustawień obrazu), ekran (pozycja pozioma, pozycja pionowa, zegar, faza, tryb powiększenia, autodostrajanie, , reset ustawień ekranu), dźwięk (balans, wysokie tony, niskie tony, głośność, wyjście audio, maksymalna głośność, minimalna głośność, wyciszenie, źródło audio, reset ustawień dźwięku, synchronizacja wyjścia audio, ustawienia głośników), konfiguracja 1 (stan włącz., oszczędność panelu, routing RS232, źródło uruch., WOL, reset konfiguracji 1, ust. fabryczne), konfiguracja 2 (wyłączenie OSD, pozycja pozioma OSD, pozycja pionowa OSD, obrót, informacje OSD, logo, ID monitora, status ciepła, informacje o monitorze, wersja DP, wersja HDMI, reset konfiguracji 2), opcje zaawansowane (kontrola pilota, dioda LED zasilania, kontrola klawiatury, nakładanie, wyłącznik czasowy, harmonogram, HDMI z jednym przewodem, HDMI z jednym przewodem przy wyłączonym zasilaniu, autowyrk. sygn., język, przezroczystość OSD, oszczędzanie energii, ustawienia SDM, resetowanie opcji zaawansowanych), ustawienia Android (sieć, wyświetlacz Signage, aplikacje, wyświetlacz, zabezpieczenia, system)

Plug&Play

DDC2B

05 MECHANICZNE

Orientacja

pozioma, pionowa

Konstrukcja bez wentylatora

tak

Standard VESA

400 x 400mm

Warunki pracy - temperatura

0°C - 40°C

Warunki składowania - temperatura

- 20°C - 60°C

MTBF

50.000 godzin (wyłączając podświetlenie)

06 AKCESORIA W ZESTAWIE

Kable

zasilający, HDMI, RS-232c

Instrukcje

skrócona instrukcja obsługi, instrukcja bezpieczeństwa

Pozostałe

Naklejki na otwory montażowe

Pilot

tak (baterie w zestawie)

07 ZARZĄDZANIE ENERGIĄ

Zasilacz

wewnętrzny

Zasilanie

AC 100 - 240V, 50/60Hz

Zużycie energii

147W typowo, 0.5W stand by, 0.5W off mode

08 ZRÓWNOWAŻONY ROZWÓJ

Certyfikaty

CB, CE, TÜV-Bauart, EAC, RoHS support, ErP, WEEE, REACH

Klasa efektywności energetycznej (Regulation (EU) 2017/1369)

G

09 WYMIARY / WAGA

Wymiary produktu szer. x wys. x gł.

1128.4 x 649 x 63.5mm

Wymiary pudła szer. x wys. x gł.

1230 x 142 x 800mm

Waga (bez pudła)

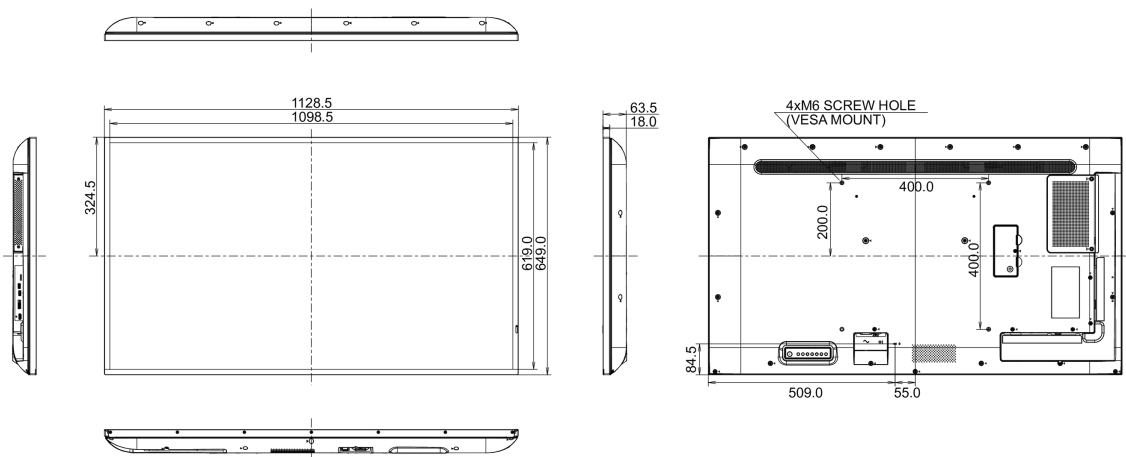
14.8kg

Waga (z pudłem)

18.5kg

Kod EAN

4948570118489



Wszystkie znaki towarowe zastrzeżone. Pomyłki i wprowadzanie zmian zastrzeżone. Specyfikacje produktów mogą ulec zmianie bez wcześniejszego zawiadomienia. Wszystkie monitory LCD iiyama są zgodne z normą ISO-9241-307:2008 określającą liczbę i rodzaj defektów matrycy.

© Iiyama Corporation. All rights reserved.