

## Kühlkörper | Heat sinks

- mit Lötstiften
- with solder pins

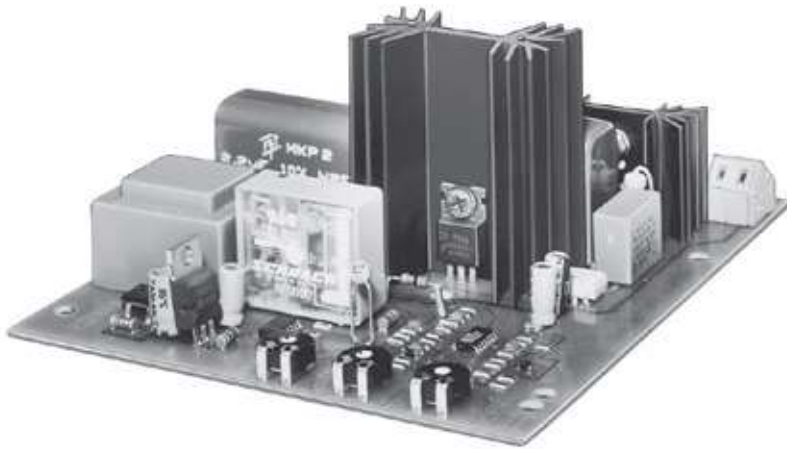
Gefertigt aus EN AW-6060 T66 – Oberfläche schwarz eloxiert – mit eingepreßten, gut lötbaren Messinghülsen. Oberfläche der Hülsen 2µ unterkupfert und 6µ verzinkt. Geeignet für stehende Montage. Die sternförmige Rippenanordnung der Halbleiterkühler ergibt bei geringstem Volumen eine maximale Oberfläche.

Manufactured from EN AW-6060 T66 and black anodized with inserted easily solderable hollow brass pins. The pins have a 2µ copper and 6µ tinn coating. Suitable for upright mounting. The heat sinks star shaped extruded fins give the maximum cooling surface for the minimum size.



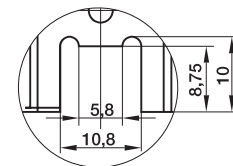
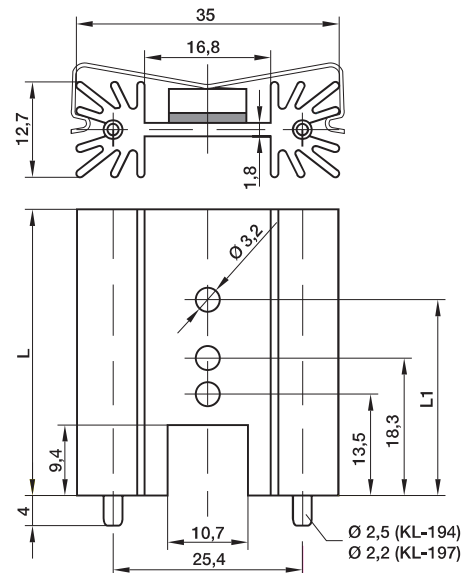
Typ Type	Artikel-Nr. Part no.	Abmessung Dimension		Thermischer Widerstand Thermal resistance (K/W)
		L	L1	
KL-194/25,4/sw	1940841	25,4		14
KL-194/25,4/sw/i	1940846	25,4		14
KL-194/25,4/sw/ol	1940801	25,4		14
KL-194/25,4/sw/i/ol	1940806	25,4		14
KL-194/38,1/sw	1941841	38,1	25,4	11
KL-194/38,1/sw/i	1941846	38,1	25,4	11
KL-194/38,1/sw/ol	1941801	38,1		11
KL-194/38,1/sw/i/ol	1941806	38,1		11
KL-194/50,8/sw	1942841	50,8	25,4	9
KL-194/50,8/sw/i	1942846	50,8	25,4	9
KL-194/50,8/sw/ol	1942801	50,8		9
KL-194/50,8/sw/i/ol	1942806	50,8		9
KL-195/25,4/sw	1950841	25,4		6,2
KL-195/25,4/sw/i	1950846	25,4		6,2
KL-195/25,4/sw/ol	1950801	25,4		6,2
KL-195/25,4/sw/i/ol	1950806	25,4		6,2
KL-195/38,1/sw	1951841	38,1	25,4	5
KL-195/38,1/sw/i	1951846	38,1	25,4	5
KL-195/38,1/sw/ol	1951801	38,1		5
KL-195/38,1/sw/i/ol	1951806	38,1		5
KL-195/50,8/sw	1952841	50,8	25,4	4,2
KL-195/50,8/sw/i	1952846	50,8	25,4	4,2
KL-195/50,8/sw/ol	1952801	50,8		4,2
KL-195/50,8/sw/i/ol	1952806	50,8		4,2
KL-195/63,5/sw	1953841	63,5	25,4	3,6
KL-195/63,5/sw/i	1953846	63,5	25,4	3,6
KL-195/63,5/sw/ol	1953801	63,5		3,6
KL-195/63,5/sw/i/ol	1953806	63,5		3,6
KL-196/25,4/sw	1960841	25,4		8,2
KL-196/25,4/sw/i	1960846	25,4		8,2
KL-196/25,4/sw/ol	1960801	25,4		8,2
KL-196/25,4/sw/i/ol	1960806	25,4		8,2
KL-196/33,5/sw	1961841	33,5		7
KL-196/33,5/sw/i	1961846	33,5		7
KL-196/33,5/sw/ol	1961801	33,5		7
KL-196/33,5/sw/i/ol	1961806	33,5		7
KL-196/50,8/sw	1962841	50,8		6,2
KL-196/50,8/sw/i	1962846	50,8		6,2
KL-196/50,8/sw/ol	1962801	50,8		6,2
KL-196/50,8/sw/i/ol	1962806	50,8		6,2
KL-196/63,5/sw	1963841	63,5		5,6
KL-196/63,5/sw/i	1963846	63,5		5,6
KL-196/63,5/sw/ol	1963801	63,5		5,6
KL-196/63,5/sw/i/ol	1963806	63,5		5,6
KL-197/25,4/sw	1970841	25,4		14
KL-197/25,4/sw/i	1970846	25,4		14
KL-197/25,4/sw/ol	1970801	25,4		14
KL-197/25,4/sw/i/ol	1970806	25,4		14
KL-197/38,1/sw	1971841	38,1	25,4	11
KL-197/38,1/sw/i	1971846	38,1	25,4	11
KL-197/38,1/sw/ol	1971801	38,1		11
KL-197/38,1/sw/i/ol	1971806	38,1		11
KL-197/50,8/sw	1972841	50,8	25,4	9
KL-197/50,8/sw/i	1972846	50,8	25,4	9
KL-197/50,8/sw/ol	1972801	50,8		9
KL-197/50,8/sw/i/ol	1972806	50,8		9

sw: Schwarz eloxiert/Black anodized;  
i: Mit Isolierringen/With insulation rings  
ol: Ohne Lochbild/Without hole pattern

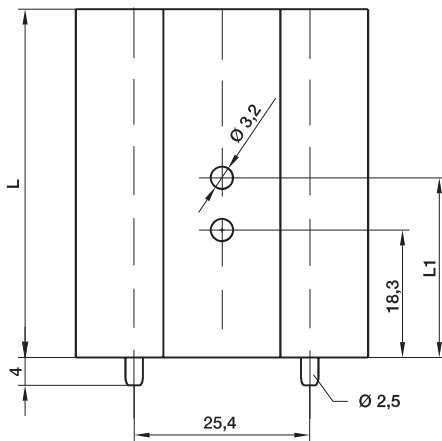
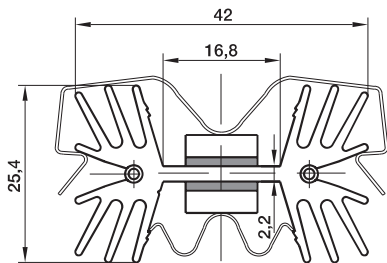


KL-194, 195, 196, 197  
ohne Isolierringe  
without insulation rings

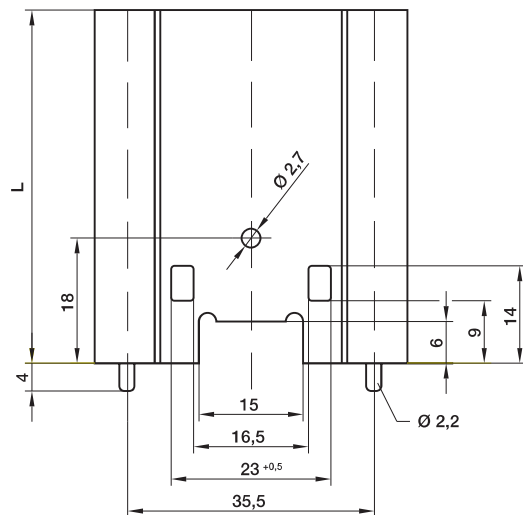
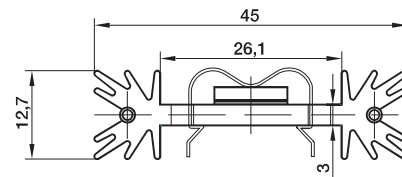
KL-194/197



KL-197



KL-195



KL-196