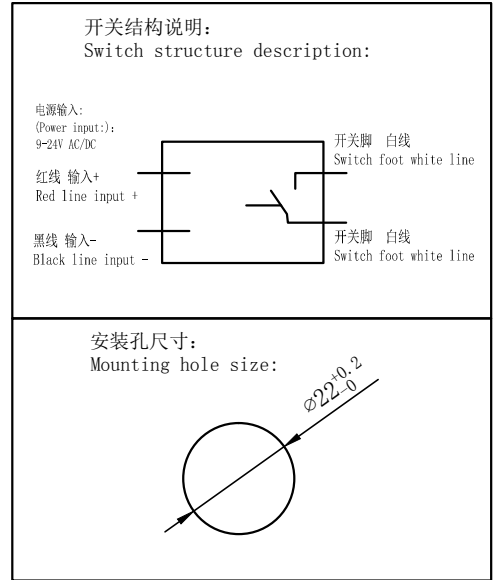
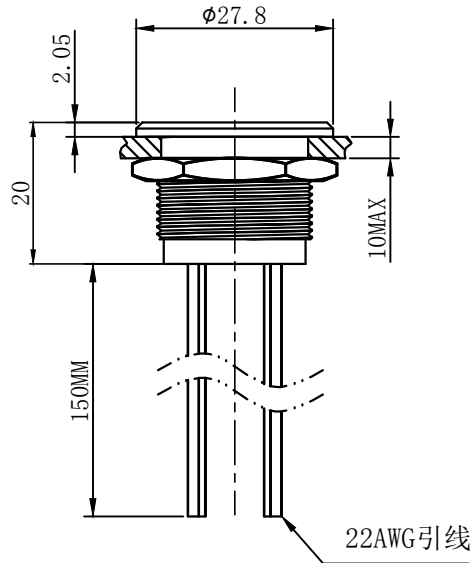


UNIT: mm (毫米)

# HBAN

## 红波



- 技术要求:  
Technical requirements:
- 表面光洁, 平整无毛刺;  
The surface is smooth and smooth without burr;
  - 参数/批次字迹清晰, 无错位;  
Clear handwriting of parameters/batches without any dislocation;
  - 额定电压: Ith: 200mA Ui: 24V/DC;  
Rated voltage: 200mA Ui: 24V/DC;
  - 工作环境温度:  $-40^{\circ}\text{C} \sim +70^{\circ}\text{C}$ ;  
Working environment temperature:  $-40^{\circ}\text{C} \sim +70^{\circ}\text{C}$ ;
  - 电气功能: 脉冲; 自锁;  
Electrical function: Pulse; Since the lock;
  - 动作行程: 无;  
Movement stroke: There is no;
  - 连接形式: 焊接导线;  
Connection form: welding wire;
  - 拧紧力矩: 5~14Nm;  
Tightening torque: 5-14nm;
  - 开关组合: 1NO;1NC;  
Switch combination: 1NO;1NC;
  - 外观材料: 不锈钢; 铝合金;  
Appearance material: stainless steel; Aluminum alloy;
  - 未标注公差按照GB/T 1804-m级。  
Unmarked tolerance shall be in accordance with GB/T 1804-f class.

- 性能要求:  
Performance requirements:
- 防护等级: IP68、IK09;  
Protection grade: IP68、IK09;
  - 接触电阻:  $\leq 50\text{m}\Omega$ ;  
Contact resistance:  $\leq 50\text{m}\Omega$ ;
  - 脉冲时间:  $\leq 50\text{ms}$ ;  
Pulse time:  $\leq 50\text{ms}$ ;
  - 寿命: 电气部分在额定负载下动作1000万次无异常。  
Life: electrical part: operate 1000,0000 times under rated load without any abnormality.

|       |
|-------|
| 描 图   |
| 描 校   |
| 底 图 号 |
| 装 订 号 |

|           |              |               |                    |              |   |
|-----------|--------------|---------------|--------------------|--------------|---|
| 标 记       | 处 数          | 更改文件号         | 签 字                | 日 期          | 名称(TITLE):<br>M19 metal electronic switch |
| DR<br>制 图 | APPD.<br>审 核 | SCALE.<br>比 例 | countersign<br>会 签 | Date.<br>日 期 | M19金属电子开关                                 |
| 倪力晓       | 陈秋霞          | 1:1           |                    | 2020. 3. 17  | 图号(DWG NO):                               |
| PW<br>单 重 |              | P.<br>页 码     | 第1页 共1页 (1/1)      |              | SW-PS22-10/Y                              |