



27" monitor z matrycą w technologii IPS, stacją dokującą USB-C i RJ45 (LAN)

Monitor XUB2792HSN wyposażony w stację dokującą USB-C dock porządkuje miejsce pracy, umożliwiając przesyłanie sygnału z notebooka do monitora oraz do zasilania i ładowania notebooka z monitora za pomocą tylko jednego kabla. Dodatkowo, jeśli monitor jest podłączony do Internetu za pomocą kabla LAN, notebook również zostanie automatycznie podłączony do sieci. Dzięki wyjściu DisplayPort możesz łatwo rozszerzyć swój pulpit, tworząc konfigurację złożoną z dwóch monitorów.



USB-C Dock

Stacja dokująca umożliwia podłączenie laptopa do monitora za pomocą jednego kabla, który jednocześnie zapewnia zasilanie i dostęp do sieci przewodowej, a sygnał z laptopa jest przesyłany do monitora. Drugi monitor można podłączyć do wyjścia DisplayPort (MST), aby utworzyć konfigurację złożoną z wielu monitorów. Dzięki dodatkowym portom USB do monitora można również podłączyć mysz, klawiaturę lub kamerę internetową. Wszystko to za sprawą jednego kabla łączącego laptopa* ze stacją dokującą USB-C w monitorze.

*Funkcje różnią się w zależności od możliwości technicznych USB-C laptopa.



Technologia IPS

Matryce IPS są doceniane ze względu na szerokie kąty widzenia i dokładne, naturalne odwzorowanie kolorów. Sprawdzają się szczególnie tam, gdzie najważniejszą rolę odgrywają kolory.

01 OBRAZ

Wygląd	bezramkowy z 3 stron
Przekątna	27", 68.6cm
Panel	IPS Panel Technology LED, matowe wykończenie
Rozdzielczość fizyczna	1920 x 1080 @75Hz (2.1 megapixel Full HD)
Format obrazu	16:9
Jasność	250 cd/m ²
Kontrast statyczny	1000:1
Kontrast ACR	80M:1
Czas reakcji (GTG)	4ms
Kąty widzenia	poziomo/pionowo: 178°/178°, prawo/lewo: 89°/89°, góra/dół: 89°/89°
Kolory	16.7mln (sRGB: 99%; NTSC: 72%)
Synchronizacja pozioma	30 - 85kHz
Powierzchnia robocza szer. x wys.	597.8 x 336.3mm, 23.5 x 13.2"
Plamka	0.311mm
Kolor	matowa, czarny

02 INTERFEJSY / ZŁĄCZA / STEROWANIE

Wejście sygnału	HDMI x1 DisplayPort x1 USB-C x1 (Zasilanie 65W)
Wyjścia sygnału	DisplayPort x1 (Daisy Chain MST max. 1920 x 1080)
USB HUB	x2 (v.3.0)
USB-C dock	x1 (Zasilanie 65W, LAN, wyjście DP, USB 3.0)
HDCP	tak
Wyjście słuchawkowe	tak
RJ45 (LAN)	x1

03 WŁAŚCIWOŚCI

Redukcja niebieskiego światła	tak
Flicker free	tak
Języki menu OSD	EN, DE, FR, ES, IT, RU, JP, CZ, NL, PL
Przyciski	Zasilanie, Menu / Wybierz, W górę / Głośność, W dół / ECO, Wyjście, Wejście
Parametry regulowane	regulacje obrazu (jasność, kontrast, ECO, red. nieb. światła, ACR, OD), ustawienia kolorów (temp. kolorów, ustawienia użytkownika, i-Style colour), OSD (pozycja pozioma, pozycja pionowa, rotacja OSD, wygaszanie OSD), język, przywróć, różne (ostre i miękkie, tryb wyświetlania, logo startowe, USB BC, MST, informacje), wybór wejść, regulacje audio (głośność, wycisz)
Wbudowane głośniki	2 x 2W
Udogodnienia	kompatybilny z Kensington-lock™, DDC2B

04 MECHANICZNE

Zakres regulacji	wysokość, obrót, pochyl, pivot (rotacja w obie strony)
Regulacja wysokości	130mm
Rotacja (funkcja PIVOT)	90°
Obrót stopy	90°; 45° w lewo; 45° w prawo
Kąt pochylenia	22° w górę; 5° w dół

Standard VESA	100 x 100mm
System zarządzania kablami	tak
Warunki pracy - temperatura	5°C - 35°C

05 AKCESORIA W ZESTAWIE

Kable	zasilający, HDMI, USB-C
Pozostałe	skrócona instrukcja obsługi, instrukcja bezpieczeństwa

06 ZARZĄDZANIE ENERGIĄ

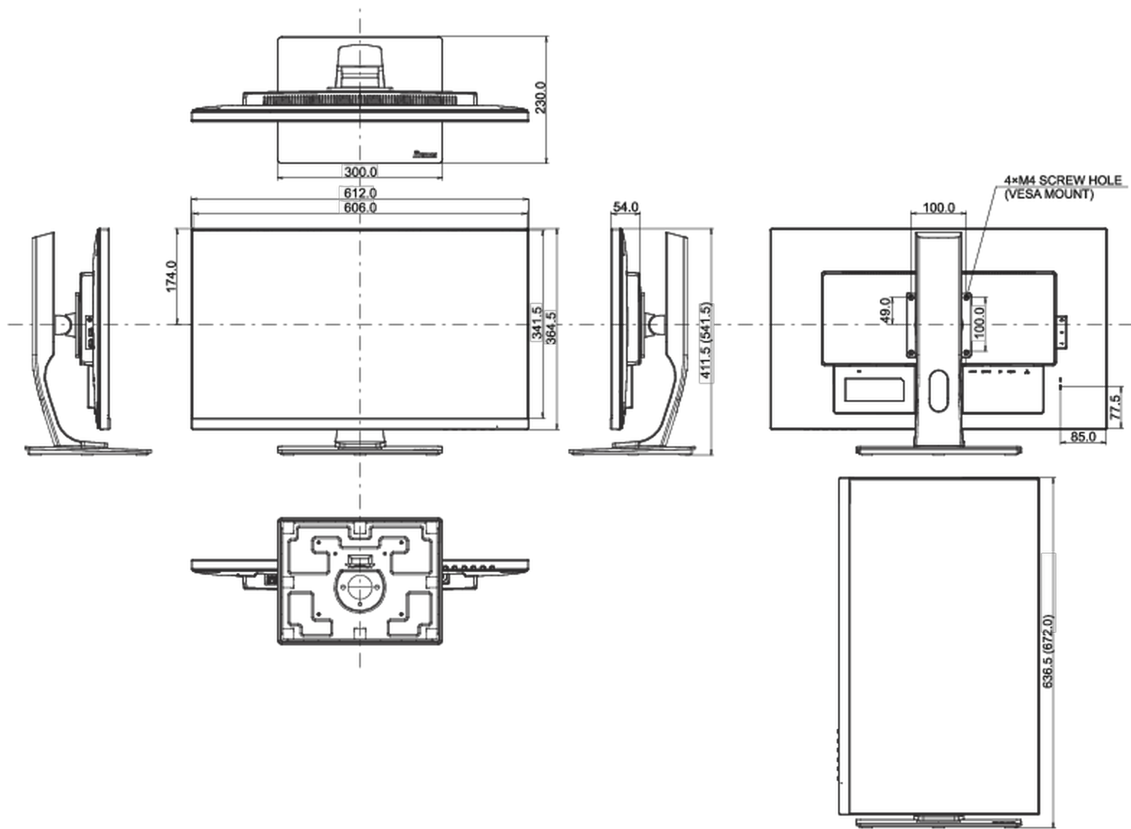
Zasilacz	wewnętrzny
Zasilanie	AC 100 - 240V, 50/60Hz
Zużycie energii	19W typowo, 0.5W stand by, 0.5W off mode

07 ZRÓWNOWAŻONY ROZWÓJ

Certyfikaty	TCO Certified, CE, TÜV-GS, EAC, VCCI-B, PSE, RoHS support, ErP, WEEE, REACH, UKCA
Klasa efektywności energetycznej (Regulation (EU) 2017/1369)	E
REACH SVHC	powyżej 0.1% ołowiu

08 WYMIARY / WAGA

Wymiary produktu szer. x wys. x gł.	612 x 411.5 (541.5) x 230mm
Wymiary pudła szer. x wys. x gł.	690 x 198 x 490mm
Waga (bez pudła)	6.8kg
Waga (z pudłem)	9.1kg
Kod EAN	4948570117901



Wszystkie znaki towarowe zastrzeżone. Pomyłki i wprowadzanie zmian zastrzeżone. Specyfikacje produktów mogą ulec zmianie bez wcześniejszego zawiadomienia. Wszystkie monitory LCD iiyama są zgodne z normą ISO-9241-307:2008 określającą liczbę i rodzaj defektów matrycy.

© IIYAMA CORPORATION. ALL RIGHTS RESERVED