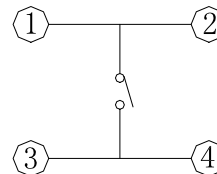
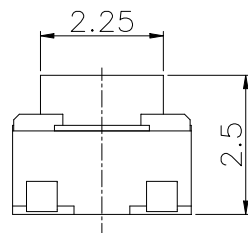
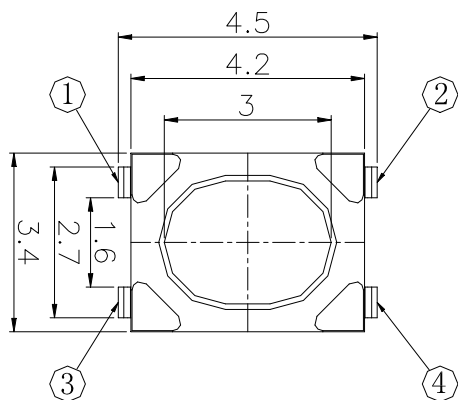
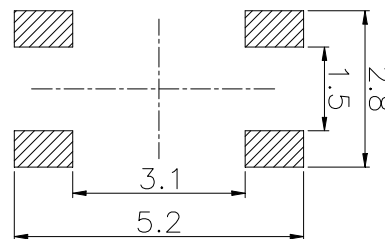
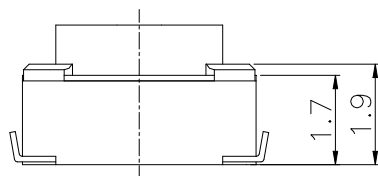


Specifications		
Rating	0.05A 12VDC	
Environment Temperature	-25℃ ~ 85℃	
Contact Resistance	≤ 50mΩ	
Insulation Resistance	≥ 100MΩ (at 500VDC)	
Voltage proof	Terminal-terminal	100V AC/10mA/5s
	Terminal-knob	500V AC/10mA/5s
Electronical life	50,000 Cycles	
Operating Force	400 ± 30gf	



CIRCUIT DIAGRAM



PCB. WELDING DRAWING

NOTE:
TOLERANCE UNLESS OTHERWISE SPECIFIED
X. ± 0.30 . X ± 0.20 . XX ± 0.10

借(通)用件标记
BORROW (GENERAL) FILE NO.

旧版图总号
OLD DRAWING FILE NO.

底图总号
DRAWING FILE NO.

签名
AUTOGRAPH

日期
DATE

					成品图 PRODUCT DRAWING				浙江佳龙电子有限公司 ZHEJIANG JIALONG ELECTRON CO.,LTD	
									轻触开关 Tact Switch	
标记 MARK	实数 NO.	更改文件号 REVISE FILE NO.	签名 AUTOGRAPH	日期 DATE	投影 PROJECTION	版次 REV.	重量 WT.	比例 SCALE	TC-A016 H2.5	
设计 DESIGN	杨渝	标准化 STANDARDIZATION	龙亨军	2015.06.12		A0		1:1 (A4)		
审核 CHECKED	施江绪	批准 APPROVE			共 1 页 ALTOGETHER 1 PAGES		第 1 页 THE 1 PAGE			
工艺 TECHNOLOGY		日期 DATE								