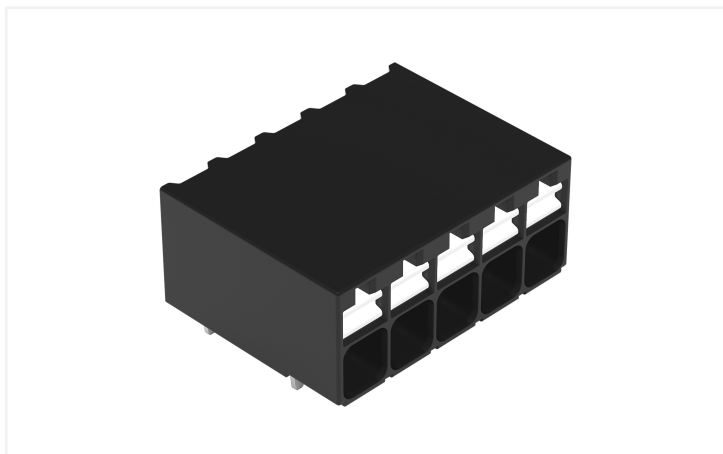
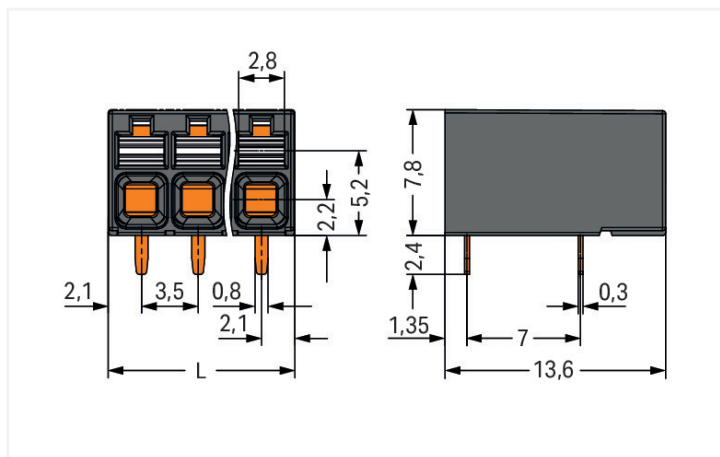


Karta katalogowa | Nr katalogowy: 2086-1205  
złącze THR do PCB; przycisk; 1,5 mm<sup>2</sup>; raster 3,5 mm; 5-bieg.; Push-in CAGE  
CLAMP®; 1,50 mm<sup>2</sup>; czarny

<https://www.wago.com/2086-1205>

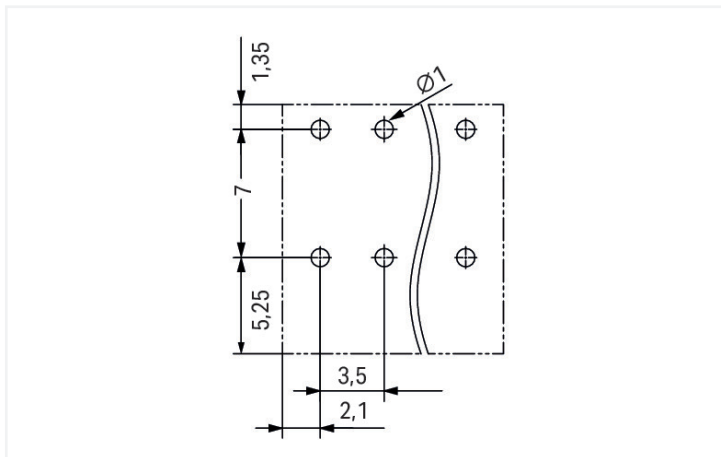


Kolor: ■ czarny



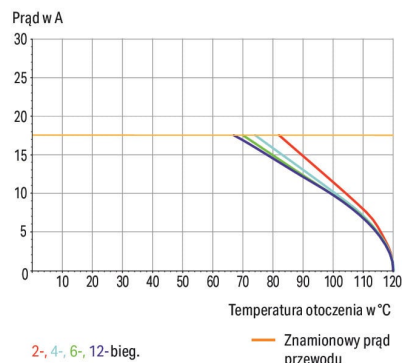
wymiary w mm

$L = (l. \text{bieg.} - 1) \times \text{raster} + 4,2 \text{ mm}$



wymiary w mm

Charakterystyka obciążalności prądowej  
Raster 3,5 mm/przekrój przewodu 1,5 mm<sup>2</sup>, „I”  
patrz EN 60512-5-2/współczynnik korygujący 1



- nadaje się idealnie do podłączania urządzeń, realizacji przejść przez obudowę i do ograniczonych przestrzeni
- beznarzędziowy montaż wtykowy przewodów jednodrutowych i linkowych z tulejką dzięki zaciskowi Push-in CAGE CLAMP®
- dostępne warianty SMD i THR
- obsługa za pomocą przycisków od strony podłączanych przewodów
- poziome lub pionowe podejście przewodów względem płytki drukowanej
- wykonania z rzędowym lub naprzemiennym układem pinów lutowniczych (w rastrach 3,5 i 5 mm)

### Wskazówki

wskazówka

wskazówki dotyczące zastosowania:

Przeznaczone do bezołowiowych profili lutowniczych Reflow w oparciu o DIN EN 61760-1, ewentualnie o DIN EN 60068-2-58, maks. pik temperatury 260°C. Ze względu na różne czynniki wynikające ze specyficznych zastosowań (ułożenie poszczególnych elementów, urządzenie lutownicze, pasta lutownicza) zaleca się dobranie odpowiednich ustawień. Pomogą w tym testy w warunkach produkcyjnych.

### Parametry elektryczne

parametry znamionowe wg	IEC/EN 60664-1		
kategoria przepięć	III	III	II
stopień zanieczyszczenia	3	2	2
napięcie znamionowe	160 V	160 V	320 V
znamionowe napięcie udarowe	2,5 kV	2,5 kV	2,5 kV
prąd znamionowy	17,5 A	17,5 A	17,5 A

dane aprobowane wg	UL 1059		
use group	B	C	D
napięcie znamionowe	300 V	-	300 V
prąd znamionowy	14 A	-	10 A

dane aprobowane wg	CSA		
use group	B	C	D
napięcie znamionowe	300 V	-	300 V
prąd znamionowy	14 A	-	14 A

### Parametry zacisków

łączna liczba potencjałów	5
liczba typów zacisku	1
liczba poziomów	1

### Typ połączenia 1

technika podłączania przewodu	Push-in CAGE CLAMP®
sposób otwierania zacisku	przycisk
przewód jednodrutowy	0,14 ... 1,5 mm <sup>2</sup> / 28 ... 16 AWG
przewód linkowy	0,14 ... 1,5 mm <sup>2</sup> / 26 ... 14 AWG
przewód linkowy, z tulejką, z kołnierzem z tworzywa	0,25 ... 0,75 mm <sup>2</sup>
przewód linkowy, z tulejką, bez kołnierza z tworzywa	0,25 ... 1,5 mm <sup>2</sup>
długość odizolowania przewodu	8 ... 9 mm / 0.31 ... 0.35 in
podejście przewodem do płytki drukowanej	0°
liczba biegunów	5

## Wymiary

raster	3,5 mm / 0.138 in
szerokość	18,2 mm / 0.717 in
wysokość	10,2 mm / 0.402 in
wysokość od podłoża	7,8 mm / 0.307 in
głębokość	13,6 mm / 0.535 in
długość pinu lutowniczego	2,4 mm
wymiary pinu lutowniczego	0,3 x 0,8 mm
średnica metalizowanego otworu (THR)	1 (+0,1) mm

## połączenie z PCB

połączenie z PCB	THR
układ pinów lutowniczych	rzędowo
liczba pinów lutowniczych na potencjał	2

## Dane materiałowe

specyfikacja danych materiałowych	<a href="#">patrz tutaj</a>
kolor	czarny
grupa materiału izolacyjnego	I
materiał izolacyjny obudowy głównej	poliftalamid (PPA GF)
klasa palności wg UL 94	V0
materiał sprężyny zaciskowej	chromoniklowa stal sprężynowa (CrNi)
materiał styku	miedź elektrolityczna (E <sub>Cu</sub> )
powierzchnia styku	cyna
obciążenie ogniowe	0,059 MJ
masa	2,4 g
MSL per J-STD 020D	1

## Warunki środowiskowe

zakres temperatury pracy	-60 ... +105 °C
temperatura montażu	-35 ... +60 °C
długotrwała temperatura pracy	-60 ... +105 °C

## Dane handlowe

ETIM 8.0	EC002643
ETIM 7.0	EC002643
szt./opak.	180 szt.
kraj pochodzenia	CH
GTIN	4066966141917
numer taryfy celnej	85369010000

## Zgodność z wymaganiami ochrony środowiska

Status zgodności z dyrektywą RoHS	Compliant, No Exemption
-----------------------------------	-------------------------

## Aprobaty/certyfikaty

### General approvals



Aprobata	Norma	Oznaczenie certyfikatu
CB DEKRA Certification B.V.	IEC 60947-7-4	NL-74022
CSA CSA Group	C22.2	80060692
KEMA/KEUR DEKRA Certification B.V.	EN 60947-7-4	71-119449
UL Underwriters Laboratories Inc.	UL 1059	E45172

## Do pobrania

### Dokumentacja

#### Dodatkowe informacje

Technical Section	03.04.2019	pdf 1949.09 KB	<a href="#">↓</a>
		pdf 535.32 KB	<a href="#">↓</a>

## Dane CAD/CAE

### Dane CAD

2D/3D Models  
2086-1205



### CAE data

ZUKEN Portal  
2086-1205



## 1 Powiązane produkty

### 1.1 Opcjonalne akcesoria

#### 1.1.1 narzędzia

##### 1.1.1.1 przyrząd montażowy



#### Nr kat.: 210-719

przyrząd montażowy; klinga 2,5 x 0,4 mm;  
z izolowanym trzpieniem

### 1.1.2 testowanie

## 1.1.2.1 akcesoria pomiarowe

**Nr kat.: 859-500**

końcówka pomiarowa WAGO; Ø 1 mm; 30 V AC / 60 V DC; CAT0; 1 A; 10 mm niezol.; przewod do lutowania maks. 0,5mm<sup>2</sup>

**Nr kat.: 735-500**

końcówka pomiarowa WAGO; Ø 1 mm; 30 V AC / 60 V DC; CAT0; 1 A; 6 mm niezol.; przewod do lutowania maks. 0,5mm<sup>2</sup>

## 1.1.3 tulejka przewodowa

## 1.1.3.1 tulejka przewodowa

**Nr kat.: 216-151**

tulejka przewodowa; tulejka do 0,25 mm<sup>2</sup>/ AWG 24; bez kołnierza z tworzywa; cynow. galwanicznie

**Nr kat.: 216-131**

tulejka przewodowa; tulejka do 0,25 mm<sup>2</sup>/ AWG 24; bez kołnierza z tworzywa; cynow. galwanicznie; srebrny

**Nr kat.: 216-301**

tulejka przewodowa; tulejka do 0,25 mm<sup>2</sup>/ AWG 24; z kołnierzem z tworzywa; cynow. galwanicznie; żółty

**Nr kat.: 216-302**

tulejka przewodowa; tulejka do 0,34 mm<sup>2</sup>/ AWG 22; z kołnierzem z tworzywa; cynow. galwanicznie; jasny turkus

**Nr kat.: 216-132**

tulejka przewodowa; tulejka do 0,34 mm<sup>2</sup>/ AWG 24; bez kołnierza z tworzywa; cynow. galwanicznie

**Nr kat.: 216-152**

tulejka przewodowa; tulejka do 0,34 mm<sup>2</sup>/ AWG 24; bez kołnierza z tworzywa; cynow. galwanicznie

**Nr kat.: 216-141**

tulejka przewodowa; tulejka do 0,5 mm<sup>2</sup>/ AWG 20; bez kołnierza z tworzywa; cynow. galwanicznie; miedź elektrolityczna; krępowanie gazoszczelne; zgodnie z DIN 46228, część 1/08.92

**Nr kat.: 216-201**

tulejka przewodowa; tulejka do 0,5 mm<sup>2</sup>/ AWG 20; z kołnierzem z tworzywa; cynow. galwanicznie; biały

**Nr kat.: 216-241**

tulejka przewodowa; tulejka do 0,5 mm<sup>2</sup>/ AWG 20; z kołnierzem z tworzywa; cynow. galwanicznie; miedź elektrolityczna; krępowanie gazoszczelne; zgodnie z DIN 46228, część 4/09.90; biały

**Nr kat.: 216-101**

tulejka przewodowa; tulejka do 0,5 mm<sup>2</sup>/ AWG 22; bez kołnierza z tworzywa; cynow. galwanicznie; srebrny

**Nr kat.: 216-121**

tulejka przewodowa; tulejka do 0,5 mm<sup>2</sup>/ AWG 22; bez kołnierza z tworzywa; cynow. galwanicznie; srebrny

**Nr kat.: 216-142**

tulejka przewodowa; tulejka do 0,75 mm<sup>2</sup>/ AWG 18; bez kołnierza z tworzywa; cynow. galwanicznie; miedź elektrolityczna; krępowanie gazoszczelne; zgodnie z DIN 46228, część 1/08.92

**Nr kat.: 216-242**

tulejka przewodowa; tulejka do 0,75 mm<sup>2</sup>/ AWG 18; z kołnierzem z tworzywa; cynow. galwanicznie; miedź elektrolityczna; krępowanie gazoszczelne; zgodnie z DIN 46228, część 4/09.90; szary

**Nr kat.: 216-202**

tulejka przewodowa; tulejka do 0,75 mm<sup>2</sup>/ AWG 18; z kołnierzem z tworzywa; cynow. galwanicznie; szary

**Nr kat.: 216-102**

tulejka przewodowa; tulejka do 0,75 mm<sup>2</sup>/ AWG 20; bez kołnierza z tworzywa; cynow. galwanicznie; srebrny

**Nr kat.: 216-103**

tulejka przewodowa; tulejka do 1 mm<sup>2</sup>/ AWG 18; bez kołnierza z tworzywa; cynow. galwanicznie

**Nr kat.: 216-143**

tulejka przewodowa; tulejka do 1 mm<sup>2</sup>/ AWG 18; bez kołnierza z tworzywa; cynow. galwanicznie; miedź elektrolityczna; krępowanie gazoszczelne; zgodnie z DIN 46228, część 1/08.92

**Nr kat.: 216-144**

tulejka przewodowa; tulejka do 1,5 mm<sup>2</sup>/ AWG 16; bez kołnierza z tworzywa; cynow. galwanicznie; miedź elektrolityczna; krępowanie gazoszczelne; zgodnie z DIN 46228, część 1/08.92; srebrny

**Nr kat.: 216-104**

tulejka przewodowa; tulejka do 1,5 mm<sup>2</sup>/ AWG 16; bez kołnierza z tworzywa; cynow. galwanicznie; srebrny

Wskazówki dotyczące obsługi