

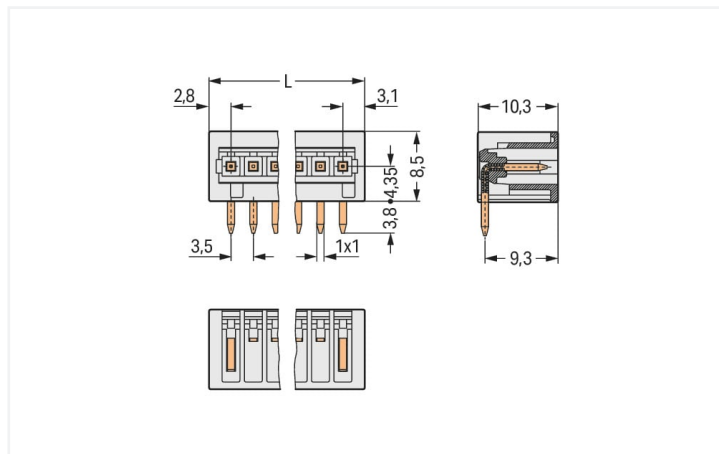
karta katalogowa | nr katalogowy: 734-166

wtyk THT; pin lutowniczy 1,0 x 1,0 mm; konstrukcja kątowa; 100% ochrona przed błędnym połączeniem; raster 3,5 mm; 6-bieg.; jasnoszary

<https://www.wago.com/734-166>

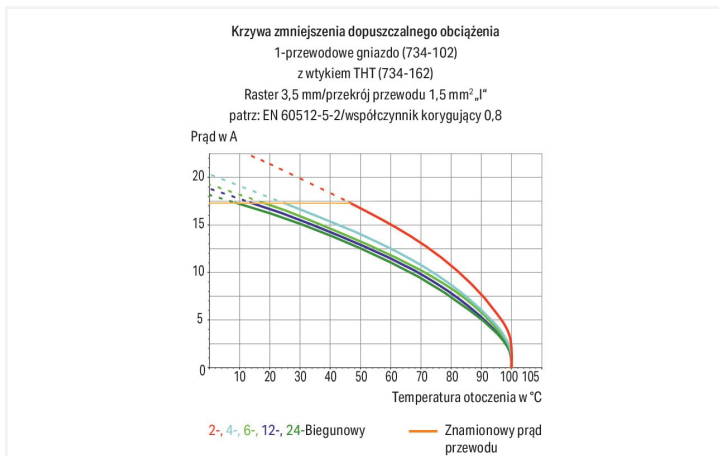


kolor: ■ jasnoszary



wymiary w mm

$L = (l. \text{ bieg.} - 1) \times \text{raster} + 5,9 \text{ mm}$



- proste lub kątowe piny lutownicze do prostokątnego lub równoległego montażu wtykowego na płycie drukowanej
- 100% ochrona przed błędnym połączeniem, możliwość łączenia ze sobą wtyków i gniazd tylko o tej samej liczbie biegunów
- możliwość kodowania elementów wtykowych

Wskazówki

wskazówka dot. bezpieczeństwa 1

MCS – MULTI CONNECTION SYSTEM – zgodnie z DIN EN 61984 to wielowtyki do łączenia bez obciążenia. Prawidłowe zastosowanie wyklucza łączenie i rozłączanie wielowtyków znajdujących się pod napięciem lub obciążeniem. Wielowtyki należy łączyć zgodnie z kierunkiem przepływu energii w ciągu przewodów, aby niepodłączone piny wtyków (wtyków), narażone na dotyk bezpośredni, nie były pod napięciem.

Warianty:

z inną liczbą biegunów
wtyki z prostymi pinami lutowniczymi, wystającymi od spodu płytki drukowanej na 3,8 mm
powierzchnie zestyków całkowicie lub częściowo pozłacane
inne warianty na zapytanie lub do skonfigurowania na stronie <https://configurator.wago.com>

Parametry elektryczne

parametry znamionowe wg	IEC/EN 60664-1		
kategoria przepięć	III	III	II
stopień zanieczyszczenia	3	2	2
napięcie znamionowe	160 V	160 V	320 V
znamionowe napięcie udarowe	2,5 kV	2,5 kV	2,5 kV
prąd znamionowy	10 A	10 A	10 A

dane aprobowane wg	UL 1059		
use group	B	C	D
napięcie znamionowe	300 V	-	300 V
prąd znamionowy	10 A	-	10 A

dane aprobowane wg	CSA		
use group	B	C	D
napięcie znamionowe	300 V	-	300 V
prąd znamionowy	10 A	-	10 A

Parametry zacisków

łączna liczba potencjałów	6
liczba typów zacisku	1
liczba poziomów	1

Typ połączenia 1	
liczba biegunów	6

Wymiary

raster	3,5 mm / 0.138 in
szerokość	23,4 mm / 0.921 in
wysokość	12,3 mm / 0.484 in
wysokość od podłoża	8,5 mm / 0.335 in
głębokość	10,3 mm / 0.406 in
długość pinu lutowniczego	3,8 mm
wymiary pinu lutowniczego	1 x 1 mm
średnica otworu z tolerancją	1,4 (+0,1) mm

Dane mechaniczne

możliwość kodowania	tak
zabezpieczenie przed odwrotnym montażem	tak

połączenie wtykowe

rodzaj zacisku w części wielowtyku	wtyk/część męska
typ wielowtyku	do płytki drukowanej
ochrona przed błędnym połączeniem	tak
podejście przewodem do płytki drukowanej	0°

połączenie z PCB

połączenie z PCB	THT
układ pinów lutowniczych	wzdłuż wtyku rzędowo
liczba pinów lutowniczych na potencjał	1

Dane materiałowe

specyfikacja danych materiałowych	patrz tutaj
kolor	jasnoszary
grupa materiału izolacyjnego	I
materiał izolacyjny obudowy głównej	poliamid (PA66)
klasa palności wg UL 94	V0
materiał styku	miedź elektrolityczna (E _{Cu})
powierzchnia styku	cyna
obciążenie ogniowe	0,024 MJ
masa	1,6 g

Warunki środowiskowe

zakres temperatury pracy	-60 ... +100 °C
temperatura montażu	-35 ... +60 °C

Dane handlowe

Product Group	3 (System wielowtyków)
eCl@ss 10.0	27-44-04-02
eCl@ss 9.0	27-44-04-02
ETIM 8.0	EC002637
ETIM 7.0	EC002637
szt./opak.	100 szt.
rodzaj opakowania	karton
kraj pochodzenia	PL
GTIN	4044918872300
numer taryfy celnej	85366930000

Zgodność z wymaganiami ochrony środowiska

Status zgodności z dyrektywą RoHS	Compliant, No Exemption
-----------------------------------	-------------------------

Do pobrania

Environmental Product Compliance

Compliance Search

Environmental Product
Compliance 734-166



Dokumentacja

Dodatkowe informacje

Technical Section
03.04.2019 pdf
2010.85 KB



Dane CAD/CAE

Dane CAD

2D/3D Models 734-166



CAE data

EPLAN Data Portal
734-166

ZUKEN Portal 734-166



1 powiązane produkty

1.1 przeciwzłącze

1.1.1 gniazdo/część żeńska

**nr kat.: 734-536**

gniazdo THT; konstrukcja kątowna; raster 3,5 mm; 6-bieg.; 100% ochrona przed błędnym połączeniem; pin lutowniczy 0,9 x 0,9 mm; jasnoszary

**nr kat.: 734-536/037-000**

gniazdo THT; konstrukcja kątowna; raster 3,5 mm; 6-bieg.; 100% ochrona przed błędnym połączeniem; zaczepek ryglujący; pin lutowniczy 0,9 x 0,9 mm; jasnoszary

**nr kat.: 734-466**

gniazdo THT; konstrukcja prosta; raster 3,5 mm; 6-bieg.; 100% ochrona przed błędnym połączeniem; pin lutowniczy 0,9 x 0,9 mm; jasnoszary

**nr kat.: 734-466/037-000**

gniazdo THT; konstrukcja prosta; raster 3,5 mm; 6-bieg.; 100% ochrona przed błędnym połączeniem; zaczepek ryglujący; pin lutowniczy 0,9 x 0,9 mm; jasnoszary

**nr kat.: 734-106**

gniazdo 1-przewodowe; CAGE CLAMP®; 1,5 mm²; raster 3,5 mm; 6-bieg.; 100% ochrona przed błędnym połączeniem; 1,50 mm²; jasnoszary

**nr kat.: 734-106/037-000**

gniazdo 1-przewodowe; CAGE CLAMP®; 1,5 mm²; raster 3,5 mm; 6-bieg.; 100% ochrona przed błędnym połączeniem; boczne zaczepek ryglujące; 1,50 mm²; jasnoszary

**nr kat.: 734-106/037-000/033-000**

gniazdo 1-przewodowe; CAGE CLAMP®; 1,5 mm²; raster 3,5 mm; 6-bieg.; 100% ochrona przed błędnym połączeniem; boczne zaczepek ryglujące; płytka odciążająca przewody; 1,50 mm²; jasnoszary

**nr kat.: 2734-1106/327-000**

gniazdo 1-przewodowe; dźwignia; Push-in CAGE CLAMP®; 1,5 mm²; raster 3,5 mm; 6-bieg.; 100% ochrona przed błędnym połączeniem; 1,50 mm²; jasnoszary

**nr kat.: 2734-1106/038-000**

gniazdo 1-przewodowe; dźwignia; Push-in CAGE CLAMP®; 1,5 mm²; raster 3,5 mm; 6-bieg.; 100% ochrona przed błędnym połączeniem; boczne zaczepek ryglujące; 1,50 mm²; jasnoszary

**nr kat.: 2734-1106/327-000/334-000**

gniazdo 1-przewodowe; dźwignia; Push-in CAGE CLAMP®; 1,5 mm²; raster 3,5 mm; 6-bieg.; 100% ochrona przed błędnym połączeniem; płytka odciążająca przewody; 1,50 mm²; jasnoszary

**nr kat.: 2734-1106/328-000**

gniazdo 1-przewodowe; dźwignia; Push-in CAGE CLAMP®; 1,5 mm²; raster 3,5 mm; 6-bieg.; 100% ochrona przed błędnym połączeniem; środkowy zaczepek ryglujący; 1,50 mm²; jasnoszary

**nr kat.: 2734-1106/328-000/334-000**

gniazdo 1-przewodowe; dźwignia; Push-in CAGE CLAMP®; 1,5 mm²; raster 3,5 mm; 6-bieg.; 100% ochrona przed błędnym połączeniem; środkowy zaczepek ryglujący; płytka odciążająca przewody; 1,50 mm²; jasnoszary

**nr kat.: 2734-1106/327-047**

gniazdo 1-przewodowe; dźwignia; Push-in CAGE CLAMP®; 1,5 mm²; raster 3,5 mm; 6-bieg.; 100% ochrona przed błędnym połączeniem; z nadrukiem bezpośrednim; 1,50 mm²; jasnoszary

**nr kat.: 2734-1106/327-9037**

gniazdo 1-przewodowe; dźwignia; Push-in CAGE CLAMP®; 1,5 mm²; raster 3,5 mm; 6-bieg.; 100% ochrona przed błędnym połączeniem; z nadrukiem bezpośrednim; 1,50 mm²; jasnoszary

**nr kat.: 2734-106**

gniazdo 1-przewodowe; przycisk; Push-in CAGE CLAMP®; 1,5 mm²; raster 3,5 mm; 6-bieg.; 100% ochrona przed błędnym połączeniem; 1,50 mm²; jasnoszary

**nr kat.: 2734-106/037-000**

gniazdo 1-przewodowe; przycisk; Push-in CAGE CLAMP®; 1,5 mm²; raster 3,5 mm; 6-bieg.; 100% ochrona przed błędnym połączeniem; boczne zaczepek ryglujące; 1,50 mm²; jasnoszary

**nr kat.: 2734-106/031-000**

gniazdo 1-przewodowe; przycisk; Push-in CAGE CLAMP®; 1,5 mm²; raster 3,5 mm; 6-bieg.; 100% ochrona przed błędnym połączeniem; kołnierz mocujący; 1,50 mm²; jasnoszary

**nr kat.: 2734-106/033-000**

gniazdo 1-przewodowe; przycisk; Push-in CAGE CLAMP®; 1,5 mm²; raster 3,5 mm; 6-bieg.; 100% ochrona przed błędnym połączeniem; płytka odciążająca przewody; 1,50 mm²; jasnoszary

1.2 opcjonalne akcesoria

1.2.1 kodowanie

1.2.1.1 kodowanie



nr kat.: 734-130

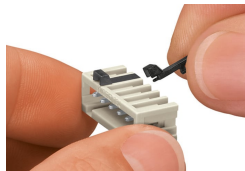
element kodujący; do montażu zatrzaskowego na górnym poziomie; biały

nr kat.: 734-159

element kodujący; do montażu zatrzaskowego na górnym poziomie; czarny

Wskazówki dotyczące obsługi

kodowanie



Kodowanie wtyku – zamontować zatrzaskowo element kodujący