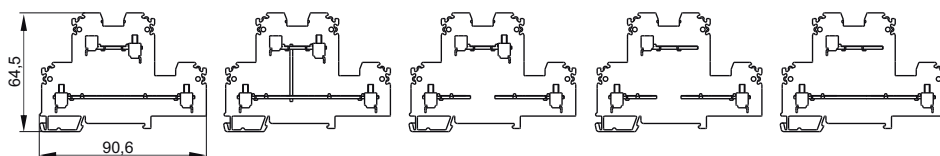


## Złączka gwintowa ZUG 2-piętrowa



TYP	ZUG-21	ZUG-21/E0	ZUG-22	ZUG-23	ZUG-24
Numer katalogowy	A00-A00	A00-E00	A00-B00	A00-C00	A00-D00
Napięcie znamionowe łączeniowe $U_e$		AC/DC 1000V			
Kolor	<ul style="list-style-type: none"> <li>żółty-1 ●</li> <li>biały-2 ○</li> <li>czarny-3 ●</li> <li>zielony-5 ●</li> <li>niebieski-6 ●</li> <li>czerwony-7 ●</li> <li>szary-8 ●</li> </ul>	<ul style="list-style-type: none"> <li>żółty-1 ●</li> <li>biały-2 ○</li> <li>czarny-3 ●</li> <li>zielony-5 ●</li> <li>niebieski-6 ●</li> <li>czerwony-7 ●</li> <li>szary-8 ●</li> </ul>	<ul style="list-style-type: none"> <li>żółty-1 ●</li> <li>biały-2 ○</li> <li>czarny-3 ●</li> <li>zielony-5 ●</li> <li>niebieski-6 ●</li> <li>czerwony-7 ●</li> <li>szary-8 ●</li> </ul>	<ul style="list-style-type: none"> <li>żółty-1 ●</li> <li>biały-2 ○</li> <li>czarny-3 ●</li> <li>zielony-5 ●</li> <li>niebieski-6 ●</li> <li>czerwony-7 ●</li> <li>szary-8 ●</li> </ul>	<ul style="list-style-type: none"> <li>żółty-1 ●</li> <li>biały-2 ○</li> <li>czarny-3 ●</li> <li>zielony-5 ●</li> <li>niebieski-6 ●</li> <li>czerwony-7 ●</li> <li>szary-8 ●</li> </ul>
Norma	IEC 60947-7-1	IEC 60947-7-1	IEC 60947-7-1	IEC 60947-7-1	IEC 60947-7-1
Przekrój znamionowy	4mm <sup>2</sup>	4mm <sup>2</sup>	4mm <sup>2</sup>	4mm <sup>2</sup>	4mm <sup>2</sup>
Przyłączalność znamionowa: drut / linka	0,5...4mm <sup>2</sup>	0,5...4mm <sup>2</sup>	0,5...4mm <sup>2</sup>	0,5...4mm <sup>2</sup>	0,5...4mm <sup>2</sup>
Napięcie znamionowe izolacji	1000V	1000V	1000V	1000V	1000V
Napięcie znamionowe udarowe wytrzymywane	8kV	8kV	8kV	8kV	8kV
Prąd znamionowy ciągły	32A	32A	32A	32A	32A
Moment skręcający dla zacisków	0,5Nm	0,5Nm	0,5Nm	0,5Nm	0,5Nm
Długość odizolowania	10mm	10mm	10mm	10mm	10mm
Szerokość	6,4mm	6,4mm	6,4mm	6,4mm	6,4mm
Materiał izolacyjny	poliamid V0	poliamid V0	poliamid V0	poliamid V0	poliamid V0
Temperatura otoczenia	-25...+125°C	-25...+125°C	-25...+125°C	-25...+125°C	-25...+125°C
Masa	20,1g	21,2g	19,4g	18,0g	18,7g
Opakowanie	20szt.	20szt.	20szt.	20szt.	20szt.

## Wyposażenie i akcesoria

WYPOSAŻENIE	STR.	ZUG-21	ZUG-21/E0	ZUG-22	ZUG-23	ZUG-24
Listwy montażowe	E 1	TS35	TS35	TS35	TS35	TS35
Trzymacze	A43	KU-1/35N; KU-2/35N; KU-4/35N	KU-1/35N; KU-2/35N; KU-4/35N	KU-1/35N; KU-2/35N; KU-4/35N	KU-1/35N; KU-2/35N; KU-4/35N	KU-1/35N; KU-2/35N; KU-4/35N
Zwieracze śrubowe	A49	ZKN-4-2; ZKN-4-3; ZKN-4-4; ZKN-4-10	ZKN-4-2; ZKN-4-3; ZKN-4-4; ZKN-4-10	ZKN-4-2; ZKN-4-3; ZKN-4-4; ZKN-4-10	ZKN-4-2; ZKN-4-3; ZKN-4-4; ZKN-4-10	ZKN-4-2; ZKN-4-3; ZKN-4-4; ZKN-4-10
Zwieracze sprężynowe	A50	ZSN-4-2; ZSN-4-10	ZSN-4-2; ZSN-4-10	ZSN-4-2; ZSN-4-10	ZSN-4-2; ZSN-4-10	ZSN-4-2; ZSN-4-10
Płytki skrajna	A45	PS-N3	PS-N3	PS-N3	PS-N3	PS-N3
Przegroda	A45	P-N3	P-N3	P-N3	P-N3	P-N3
Osonka	A47	4N	4N	4N	4N	4N
Oznaczniki	A42	DK/Z-5, DK/Z-6	DK/Z-5, DK/Z-6	DK/Z-5, DK/Z-6	DK/Z-5, DK/Z-6	DK/Z-5, DK/Z-6

## Uwagi ogólne

Złączone są wyrobami elektroizolacyjnymi, jedno lub wielotorowymi, przeznaczonymi do połączenia toru prądowego dwóch odcinków przewodów elektroenergetycznych niskiego napięcia za pomocą zacisków lub innych elementów przyłączeniowych umieszczonych na końcach każdego toru. Tory te są umieszczone na podstawie izolacyjnej lub w obudowie izolacyjnej. Złączone i związane z nimi wyposażenie tworzą system, którego główną funkcją jest pewne połączenie pod względem elektrycznym i mechanicznym. Dzięki różnorodnym kształtom i wykonaniom złączy istnieje możliwość takiego ich doboru, aby najkorzystniej spełniały pożądane funkcje.

### Zgodność z normami

Ogólne wymagania i określenia dotyczące złączy stosowanych w urządzeniach elektroenergetycznych domowych i przemysłowych zawierają przedmiotowe normy.

### Certyfikaty i dopuszczenia

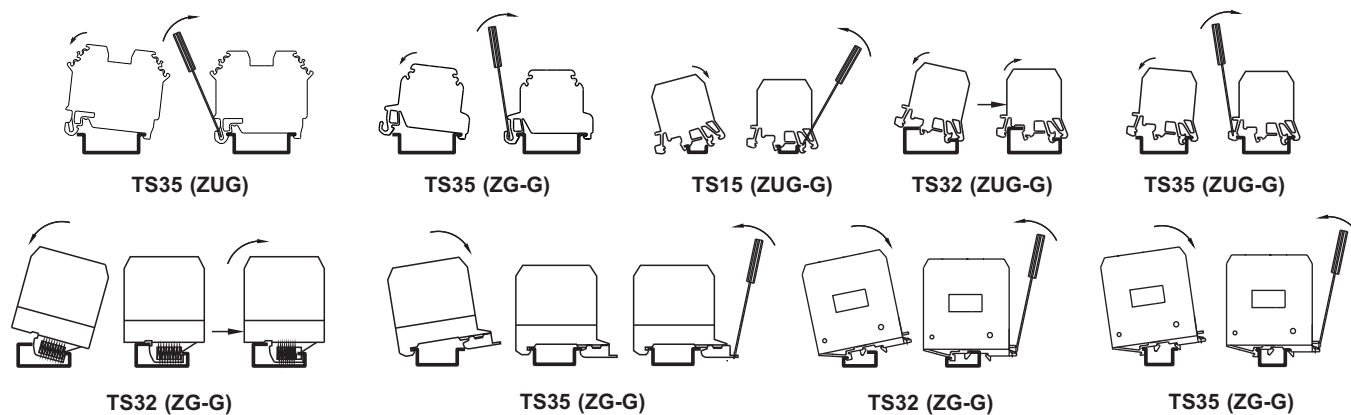
Wyroby wprowadzane do obrotu handlowego spełniają wymagania prawne wprowadzające do polskiego prawa dyrektywy Unii Europejskiej. Deklarujemy zgodność naszych wyrobów z dyrektywą 2006/95/WE.

Na życzenie odbiorcy załączamy deklaracje zgodności do dostarczonego towaru. W większości przypadków podstawą wystawienia deklaracji jest spełnienie przez wyrób obowiązujących norm zharmonizowanych, a w przypadku braku tych norm jak i norm krajowych spełnienie przedmiotowych norm zakładowych. Mimo spełnienia podstawowych wymagań odnośnie wprowadzenia wyrobu na rynek Unii Europejskiej, nadal poddajemy większość wyrobów procesowi certyfikacji i znakowania znakiem bezpieczeństwa „B” stosowanym dobrowolnie na terenie RP.

### Dodatkowo wyroby:

ZUG-2,5, ZUG-4, ZUG-6, ZUG-10, ZUG-16, ZUG-35, ZG-G2,5, ZG-G4, ZG-G10, ZG-G16, ZUG-G2,5, ZUG-G4, ZUG-G10, ZUG-G16, ZG-G25, ZG-G35, ZG-G120, ZG-G/31-36, PLZ-4, TLZ-4, TLZ-10, TLZ-16, TLZ-4N, TLZ-10N, TLZ-16N, ZP-35, ZP-150, WP, GP, ZGB-16/G, ZGB-16/K posiadają międzynarodowe certyfikaty CB lub europejskie CCA. Ponadto Urząd Patentowy RP udzielił prawa ochronnego na następujące znaki towarowe słowno-graficzne: P, ZO, ZG-G, ZUG-G, ZUG, LZG, ZUO, OBL na rzecz „POKÓJ” S.E. Dla wszystkich wyrobów posiadamy certyfikaty dopuszczające do obrotu na terenie Rosji i Ukrainy.

## MOCOWANIE I ZDEJMOWANIE ZŁĄCZEK Z LISTEW TS15, TS32, TS35



Rysunki techniczne złączy w formacie ".dwg", znajdują się na stronie internetowej [www.pokoj.com.pl](http://www.pokoj.com.pl)