



91-202 Łódź  
ul. Warecka 1  
tel. 422547850  
tel. 422547870  
www.pokoj.com.pl

## Karta INFORMACYJNA

KI-343

Złączki gwintowe:  
ZUG-21, ZUG-21/E0,  
ZUG-22, ZUG-23, ZUG-24.  
PKWiU 27.12.40

Nr  
arkusza:

1

Ilość  
arkuszy:

5

Edycja:

1

Złączki gwintowe ZUG-2... przeznaczone są do łączenia przewodów miedzianych o żyłach sztywnych lub giętkich i przekroju znamionowym 4 mm<sup>2</sup>. Mogą być stosowane przemysłowo bez ograniczeń oraz montowane w urządzeniach użytkowanych w warunkach wewnętrznych we wszystkich strefach klimatycznych.

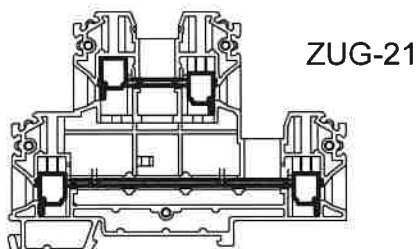
Wykonywane są w odmianach:

- ZUG-21 - z czterema zaciskami,
- ZUG-21/E0 - z czterema zaciskami i zmostkowanym dolnym i górnym torem prądowym,
- ZUG-22 - z czterema zaciskami i dzielonym dolnym torem prądowym,
- ZUG-23 - z trzema zaciskami i dzielonym dolnym torem prądowym,
- ZUG-24 - z trzema zaciskami .

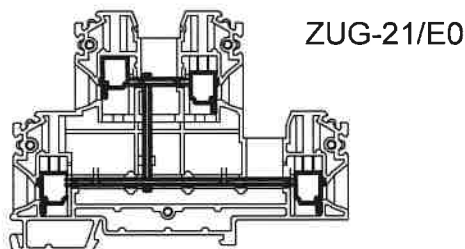
Do złączek w odmianach: ZUG-22, ZUG-23, ZUG-24, można wlotowywać dodatkowe elementy elektroniczne.

Złączki ZUG-2... mocuje się na listwach typu TS35. Inne funkcjonalności złączek z wykorzystaniem wyposażenia dodatkowego (zwieracze śrubowe, zwieracze sprężynowe, płytki skrajne, przegrody, osłonki, trzymacze, oznaczniki) pokazano na arkuszach 3 - 5.

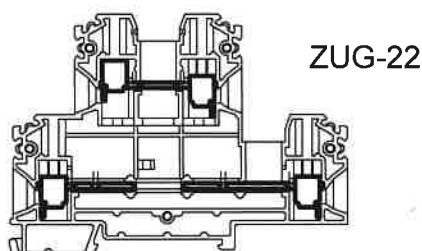
Złączki posiadają znak CE i spełniają wymagania nowej dyrektywy 2014/35/EC, która zastąpiła dyrektywę 2006/95/WE



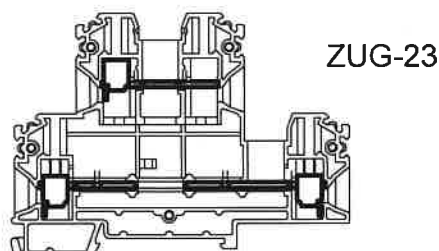
ZUG-21



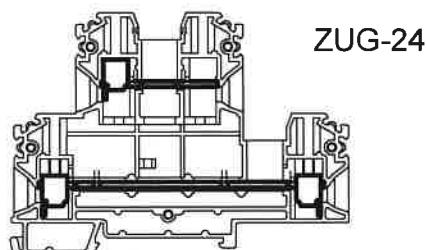
ZUG-21/E0



ZUG-22



ZUG-23



ZUG-24



91-202 Łódź  
ul. Warecka 1  
tel. 422547850  
tel. 422547870  
www.pokoj.com.pl

### Karta INFORMACYJNA

**KI-343**

Złączki gwintowe:  
ZUG-21, ZUG-21/E0,  
ZUG-22, ZUG-23, ZUG-24.

Nr  
arkusza:

**2**

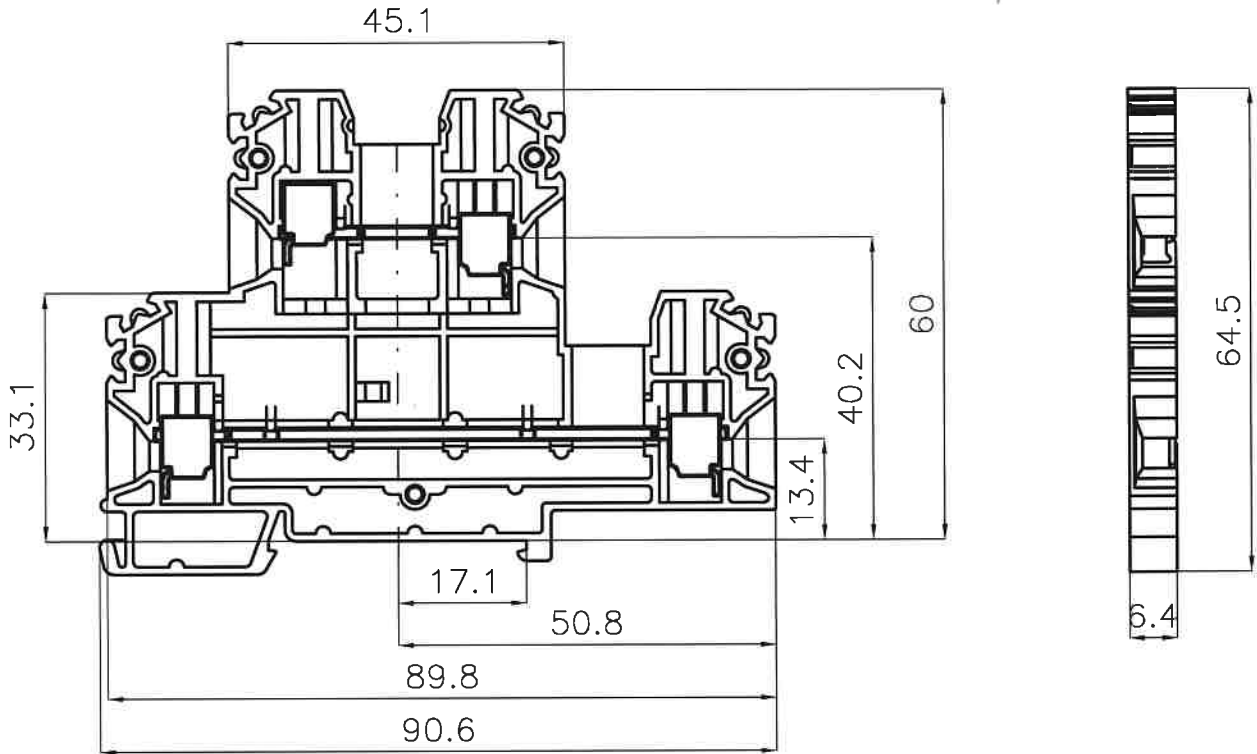
Ilość  
arkuszy:

**5**

PKWiU 27.12.40

Edycja:

1



### DANE ZNAMIONOWE

Zgodność z normą  
Przekrój znamionowy  
Przyłączalność znamionowa:  
- przewód sztywny  
- przewód giętki  
Napięcie znamionowe izolacji  
Napięcie znamionowe udarowe wytrzymałwane  
Prąd znamionowy ciągły  
Moment dokręcający zaciski  
Długość odizolowania  
Materiał:  
- korpus

IEC 60947-7-1

4 mm<sup>2</sup>

0,5...6 mm<sup>2</sup>

0,5...4 mm<sup>2</sup>

1000 V

8 kV

32 A

0,5 Nm

10 mm

poliamid : klasa palności V0 wg UL94,  
stopień 3 zanieczyszczenia ,  
odporność na prądy pełzające: CTI>600,  
grupa materiałów I,  
możliwość pracy w zakresie temperatur:  
-25...+ 120°C .

miedź (pokrycie: Sn5)

stal (pokrycie: Zn5)

00-A00x ( dla ZUG-21 ), 00-B00x ( dla ZUG-22 ),

00-C00x ( dla ZUG-23 ), 00-D00x ( dla ZUG-24 ),

00-E00x ( dla ZUG-21/E0 ).

gdzie x-kolor : 1-żółty 2-biały 3-czarny 5-zielony  
6-niebieski 7-czerwony 8-szary

- szyny

- zaciski, wkręty

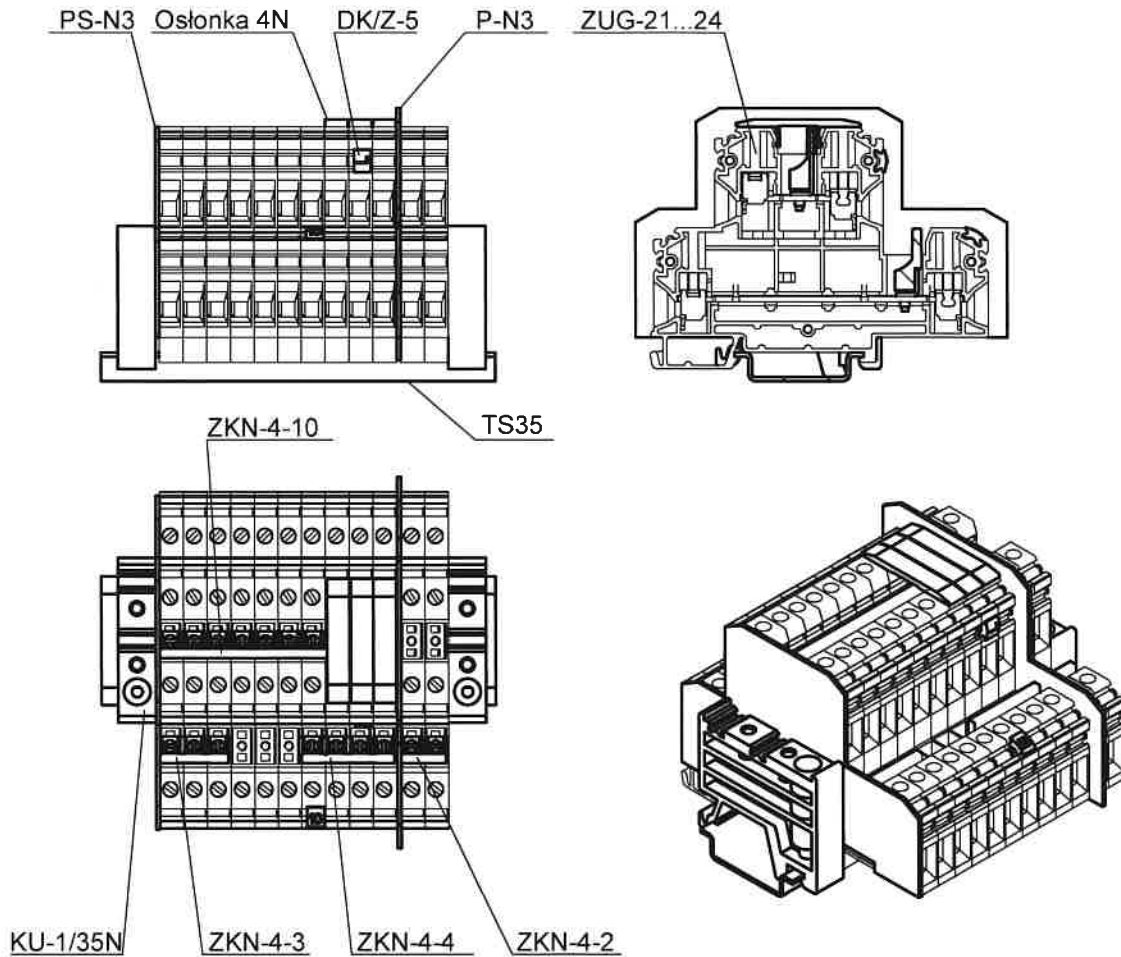
Nr katalogowy / kolor / typ :

Masa złączki / pakowane po / typ :

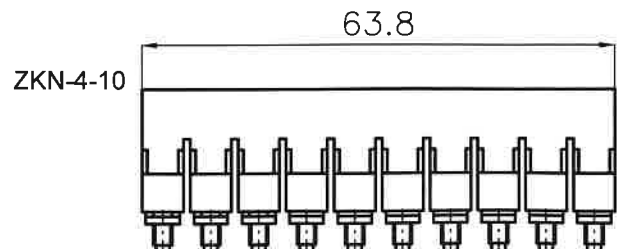
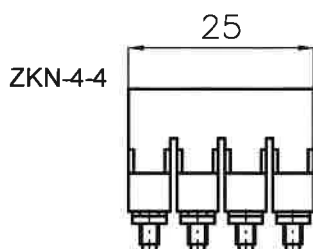
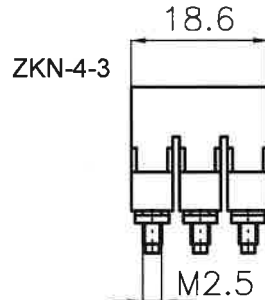
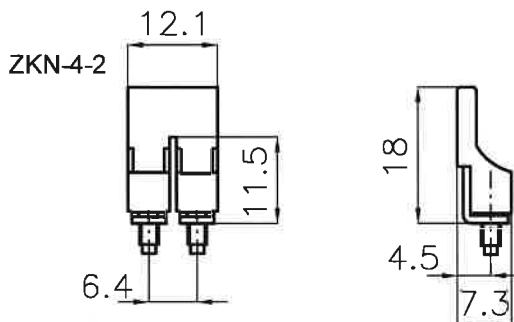
20,1g / 20 szt -(dla ZUG-21); 19,4 g / 20 szt -(dla ZUG-22);

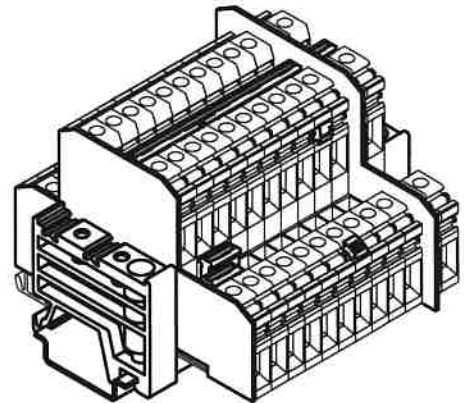
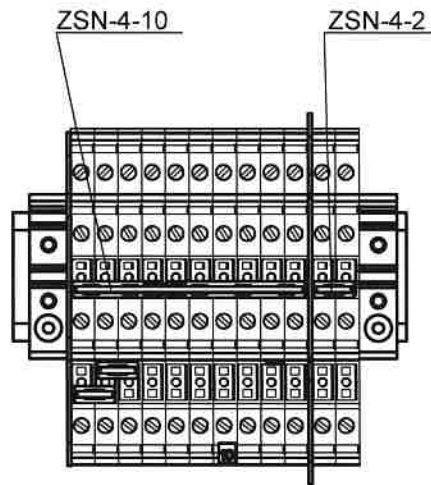
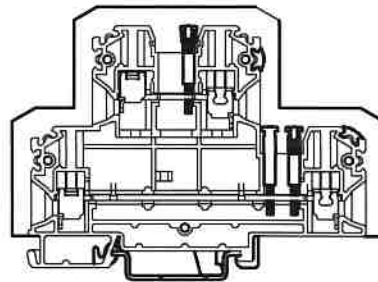
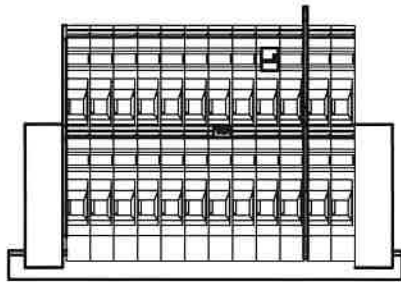
18,0 g / 20 szt -(dla ZUG-23); 18,7 g / 20 szt -(dla ZUG-24);

21,2 g / 20 szt -(dla ZUG-21/E0).



Zwieracze śrubowe ZKN

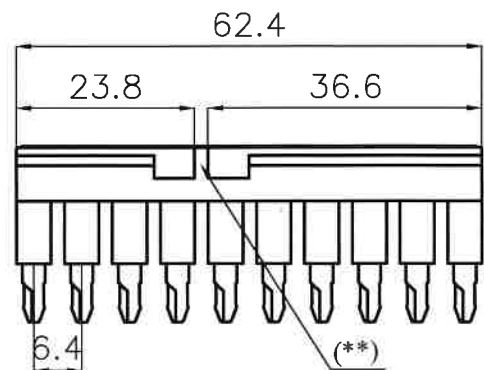
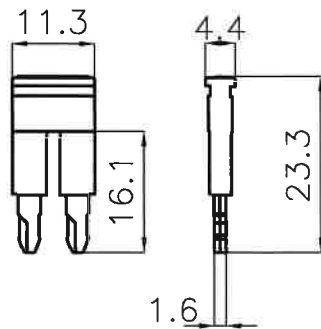




**Zwieracze sprężynowe ZSN**

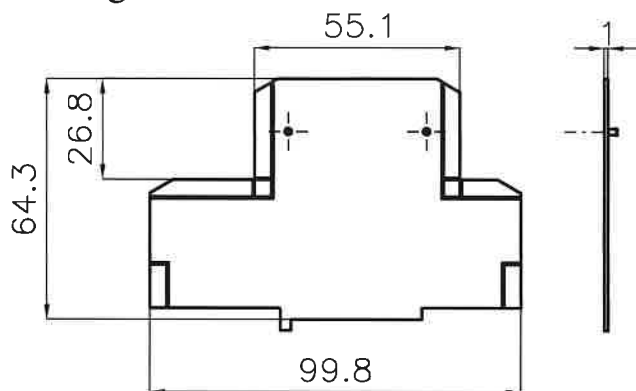
ZSN-4-2

ZSN-4-10

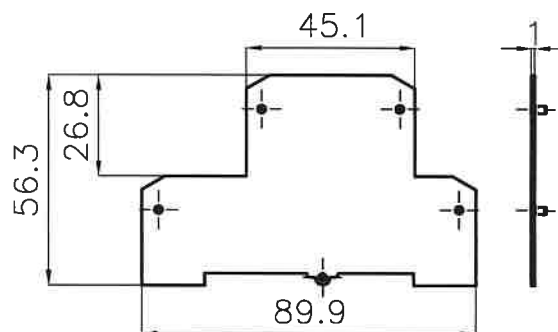


Dozwolone miejsce podziału zwieracza ZSN-4-10  
 (\*\*) linia podziału

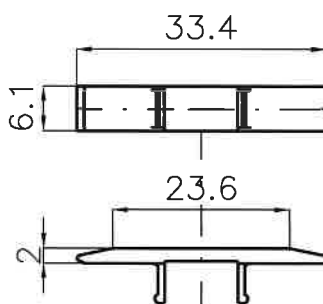
Przegroda P-N3



Płytki skrajna PS-N3



Osłonka 4N



	typ	nr katalogowy			masa /g/	pakowane po /szt/
		0,5 mb	1 mb	2 mb		
trzymacze	KU-1/35	44-120x			9,1	30
	KU-2/35	44-201x			11,6	30
	KU-4/35	44-703x			8,6	30
zwieracze śrubowe	ZKN-4-2	42-521x			2,6	10
	ZKN-4-3	42-522x			4,0	10
	ZKN-4-4	42-523x			5,4	10
	ZKN-4-10	42-529x			13,8	10
zwieracze sprężynowe	ZSN-4-2	42-621x			1,9	10
	ZSN-4-10	42-629x			10,6	10
płytki skrajna	PS-N3	41-813x			4,3	20
przegroda	P-N3	41-823x			5,7	20
osłonka	4N	99-522x			0,4	30
oznaczniki	DK-Z5/DK-Z6	51-71...; 51-72... / 51-61...; 51-62...			0,1	100 ; 250