



91-202 Łódź  
ul. Warecka 1  
tel. 422547850  
tel. 422547870  
www.pokoj.com.pl

## Karta Informacyjna

Złączka gwintowa:  
**ZUG-G/B;**  
**ZUG-G/BS1; ZUG-G/BS2**  
PKWiU 27.12.40

**KI-155**

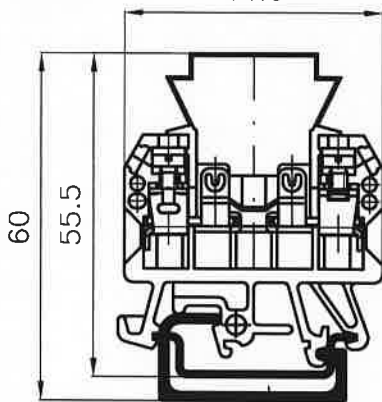
Nr arkusza:	Ilość arkuszy:
<b>1</b>	<b>1</b>
Edycja: 5	

Złączki jednotorowe: ZUG-G/B, ZUG-G/BS1, ZUG-G/BS2, należą do grupy złączek o zastosowaniu specjalnym. Wyposażone są w gniazdo do zamocowania wkładki topikowej o wymiarach Ø5x20. Max. prąd zastosowanego bezpiecznika wynosi 6,3 A.. Max. napięcie robocze złączek wynosi 230 V. Odmiany: ZUG-G/BS1 (do pracy pod napięciem DC) oraz ZUG-G/BS2 (do pracy pod napięciem AC) wyposażone są w układ sygnalizujący przepalenie się bezpiecznika topikowego. Złączka bez ochrony przeciążeniowej w układach złożonych.

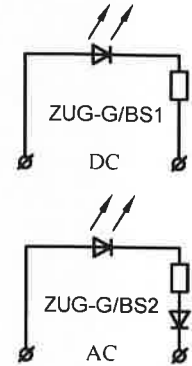
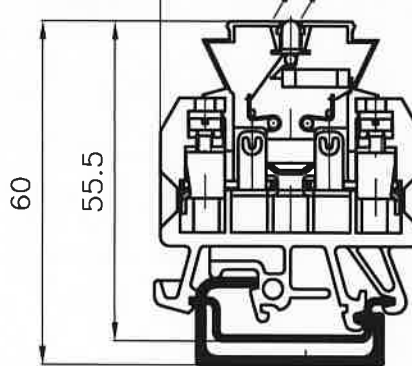
Złączki przeznaczone są do przyłączania przewodów miedzianych: sztywnych i giętkich. Można je montować na szynach TS15, TS32, TS35. Sprzedawane są bez bezpiecznika.

Złączki ZUG-G/B, ZUG-G/BS1, ZUG-G/BS2, posiadają znak CE i spełniają wymagania nowej dyrektywy 2014/35/EC, która zastąpiła dyrektywę 2006/95/WE.

ZUG-G/B 44.6



ZUG-G/BS1  
ZUG-G/BS2 44.6



Grubość złączek: 8 mm

### DANE ZNAMIONOWE

Zgodność z normą	IEC 60947-7-1, IEC 60947-7-3
Przekrój znamionowy	4 mm <sup>2</sup>
Przyłączalność znamionowa:	
- przewód sztywny / giętki	0,5...4 mm <sup>2</sup>
Napięcie znamionowe izolacji	690 V
Napięcie znamionowe udarowe wytrzymałwane	4 kV
Napięcie robocze	
( dla ZUG-G/BS1 )	DC: 6V; 12V; 24V; 48V; 60V
( dla ZUG-G/BS2 )	AC: 6V; 12V; 24V; 48V; 60V; 110V; 230V
Prąd znamionowy wkładki topikowej	6,3 A
Wielkość wkładki topikowej	Ø5x20
Znamionowa moc rozpraszana: układ oddzielny	1,6 W - dla ochrony przeciążeniowej i zwarciowej
układ złożony	1,6 W - dla ochrony zwarciowej
Moment dokręcający zaciski	0,5 Nm
Długość odizolowania	8 mm
Materiał:	
-korpus ; wkładka bezpiecznikowa	poliamid (klasa palności V2 wg UL94; stopień zanieczyszczenia: 3 CTI>600; grupa materiałowa: I)
-szyna, uchwyt bezpiecznika	miedź ( pokrycie: Sn6 ), brąz ( pokrycie: Ni5 )
-zaciski, normalia	stal ( pokrycie: Zn5 )
Zakres temperatur otoczenia	-25...+ 40°C
Nr katalogowy ( typ ) :	11-5101 ( dla ZUG-G/B ) 02-1 yz1 ( dla ZUG-G/BS1 ); 02-2 yz1 ( dla ZUG-G/BS2 )
gdzie y ( napięcie robocze ) =	1- 6V 2- 12V 3- 24V 4- 48V 5- 60V 6- 110V 7- 230V
gdzie z ( kolor diody ) =	1- żółty 5- zielony 7- czerwony
Masa złączki / pakowane po / kolor ( typ ) :	14 g / 30 szt - ( dla ZUG-G/B ) - tylko żółty 15 g / 30 szt - ( dla ZUG-G/BS1 ; ZUG-G/BS2 ) - tylko żółty

### WYPOSAŻENIE

- listwy montażowe	TS35; TS35-7,5/AI; TS32/AI; TS15/AI
- trzymacze	KU-1/35; KU-2/35; KU-4/35; KU-15
- płytki skrajna	PSUB-4
- oznaczniki	DK/Z-5, DK/Z-6