



91-202 Łódź  
ul. Warecka 1  
tel. 422547850  
tel. 422547870  
www.pokoj.com.pl

## Karta INFORMACYJNA

KI-136

### Złączka gwintowa ZUG-G16

Nr  
arkusza:

1

Ilość  
arkuszy:

1

PKWiU 27.12.40

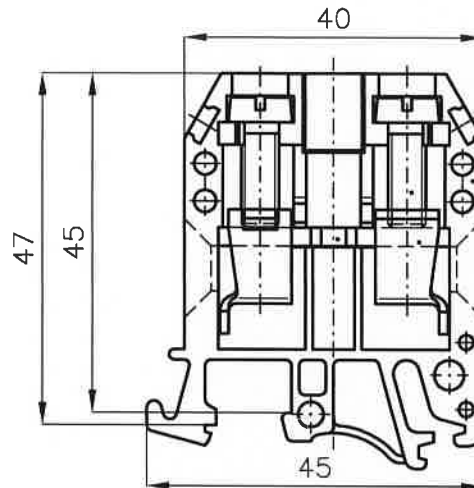
Edycja:

3

Złączki jednotorowe ZUG-G16 przeznaczone są do łączenia przewodów miedzianych o żyłach sztywnych lub giętkich i przekroju do 16 mm<sup>2</sup>. Mogą być montowane w urządzeniach użytkowanych w warunkach wewnętrznych we wszystkich strefach klimatycznych.

Złączki mocuje się na listwach typu: TS35 oraz TS32. Zabezpieczenie całej grupy złązek może być realizowane za pomocą osłony OZZ-2, mocowanej na trzymaczach KU-3/35.

Złączka ZUG-G16 posiada znak CE i spełnia wymagania nowej dyrektywy 2014/35/EC, która zastąpiła dyrektywę 2006/95/WE.



Grubość złączki: 12 mm

### DANE ZNAMIONOWE

Zgodność z normą

IEC 60947-7-1

Przekrój znamionowy

16 mm<sup>2</sup>

Przyłączalność znamionowa:

- przewód sztywny

1,5...16 mm<sup>2</sup>

- przewód giętki

1,5...10 mm<sup>2</sup>

Napięcie znamionowe izolacji

690 V

Napięcie znamionowe udarowe wytrzymywane

6 kV

Prąd znamionowy ciągły

76 A

Moment dokręcający zaciski

2,0 Nm

Długość odizolowania

12 mm

Materiał:

-korpus

poliamid : klasa palności V2 wg UL94,  
stopień 3 zanieczyszczenia ,  
odporność na prądy pełzające: CTI  $\geq$  600,  
grupa materiałów I,  
możliwość pracy w zakresie temperatur:  
-25...+ 100°C .

-szyna

miedź (pokrycie: Sn6)

-zaciski, wkręty

stal (pokrycie: Zn5)

Nr katalogowy / kolor:

11-037x

gdzie x: 1-żółty

3-czarny

6-niebieski

8-szary

2-biały

5-zielony

7-czerwony

Masa złączki / Pakowanie po

26 g / 30 szt

### WYPOSAŻENIE

- listwy montażowe

TS35...; TS35.../Al; TS32...

- trzymacze

KU-1/35; KU-2/35; KU-3/35; KU-4/35

- płytki skrajna

PSU-16

- zwieracze

ZKU-16/...

- osłona

OZZ-2 (w kpl. z 2-szt. trzymaczka KU-3/35)

- oznaczniki

DK/Z-5, DK/Z-6