



91-202 Łódź  
ul. Warecka 1  
tel. 422547850  
tel. 422547870  
www.pokoj.com.pl

## Karta INFORMACYJNA

KI-333

### Złączka gwintowa ZUG-16

Nr  
arkusza:

1

Ilość  
arkuszy:

3

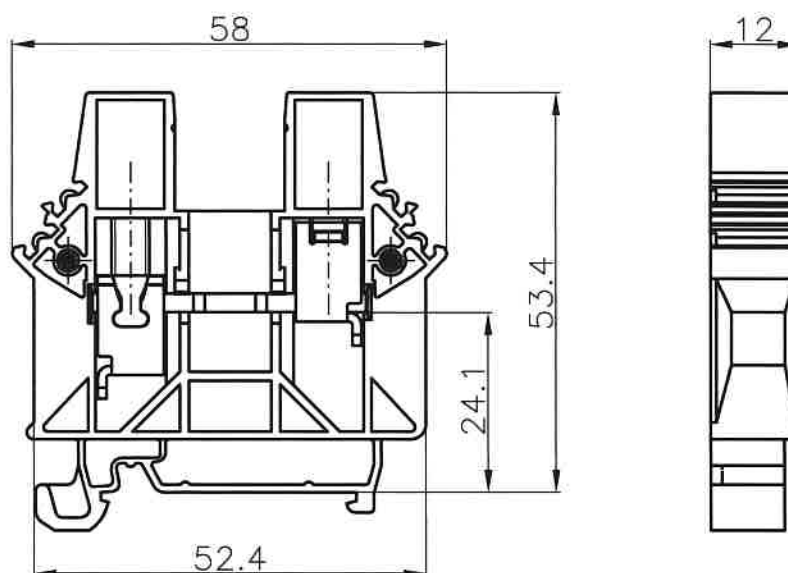
PKWiU 27.12.40

Edycja: 1

Złączki gwintowe ZUG-16 przeznaczone są do łączenia przewodów miedzianych o żyłach sztywnych lub giętkich i przekroju znamionowym 16 mm<sup>2</sup>. Mogą być stosowane przemysłowo bez ograniczeń oraz montowane w urządzeniach użytkowanych w warunkach wewnętrznych we wszystkich strefach klimatycznych.

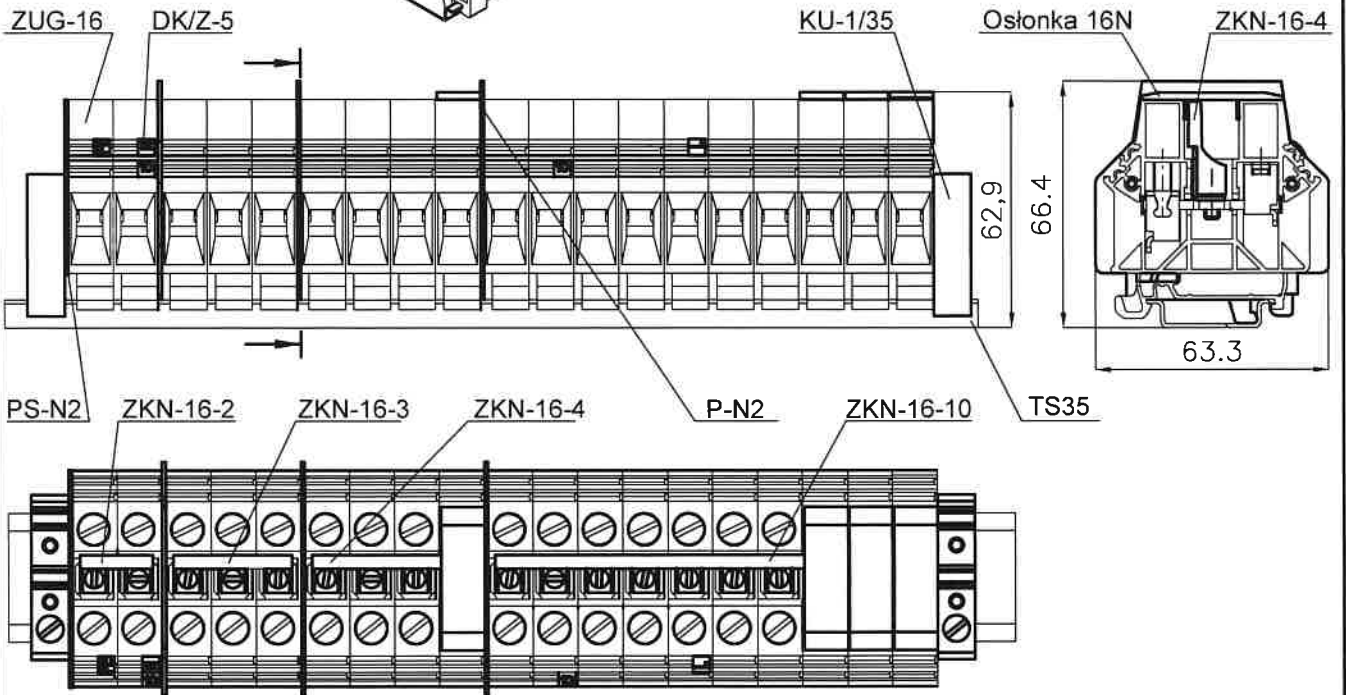
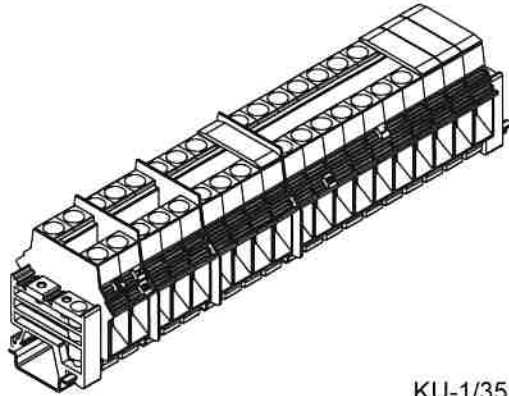
Złączki mocuje się na listwach typu TS-35. ZUG-16 należy do linii złączek, które dla przekrojów znamionowych: 16 mm<sup>2</sup> i 35 mm<sup>2</sup>, przy różnych grubościach, posiadają identyczny obrys zewnętrzny. Inne funkcjonalności złączek z wykorzystaniem wyposażenia dodatkowego (zwieracze śrubowe, płytki skrajne, przegrody, osłonki, trzymacze, oznaczniki) pokazano w arkuszach: 2, 3.

Złączka ZUG-16 posiada znak CE i spełnia wymagania nowej dyrektywy 2014/35/EC, która zastąpiła dyrektywę 2006/95/WE.

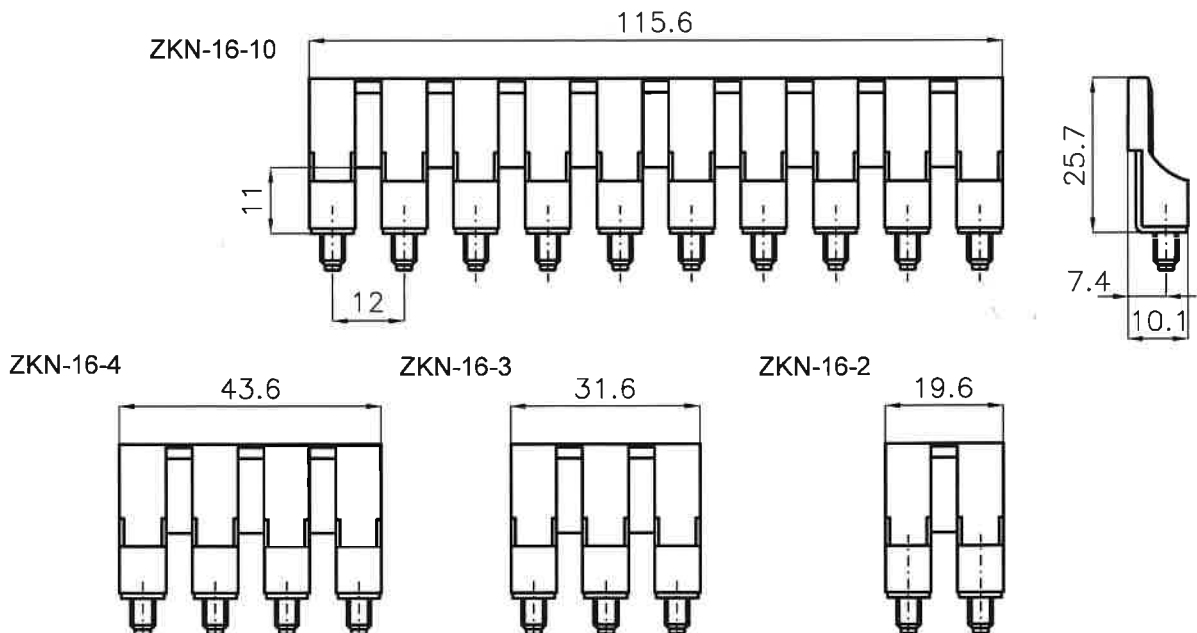


### DANE ZNAMIONOWE

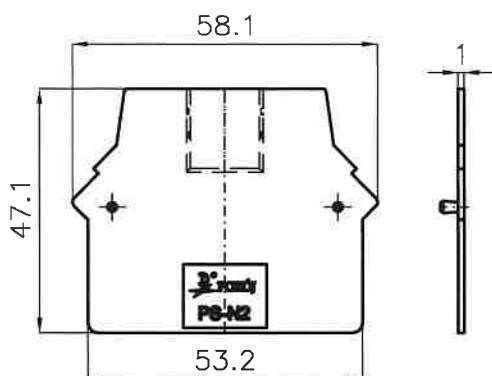
Zgodność z normą	IEC 60947-7-1
Przekrój znamionowy	16 mm <sup>2</sup>
Przyłączalność znamionowa:	
- przewód sztywny	1,5...25 mm <sup>2</sup>
- przewód giętki	1,5...16 mm <sup>2</sup>
Napięcie znamionowe izolacji	1000 V
Napięcie znamionowe udarowe wytrzymałwane	8 kV
Prąd znamionowy ciągły	76 A
Moment dokręcający zaciski	2,0 Nm
Długość odizolowania	13 mm
Materiał:	
- korpus	poliamid : klasa palności V0 wg UL94, stopień 3 zanieczyszczenia , odporność na prądy pełzające: CTI <sub>1</sub> ≥600, grupa materiałów I, możliwość pracy w zakresie temperatur: -25...+ 120°C .
- szyna	miedź (pokrycie: Sn5)
- zaciski, wkręty	stal (pokrycie: Zn5)
Nr katalogowy / kolor:	11-A53x gdzie x-kolor : 1-żółty 2-biały 3-czarny 5-zielony 6-niebieski 7-czerwony 8-szary
Masa złączki / Pakowanie po	28,4 g / 30 szt



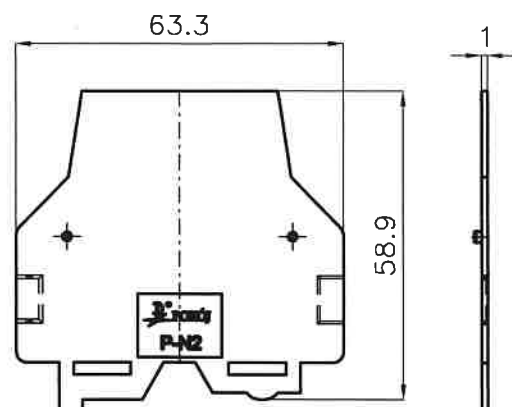
Zwieracze śrubowe ZKN



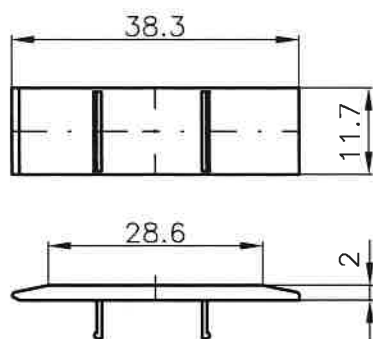
Płytki skrajna PS-N2



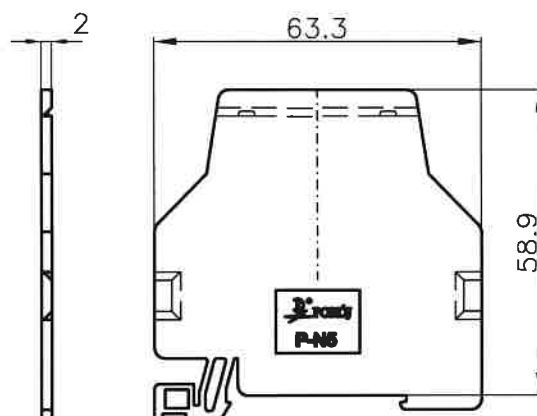
Przegroda P-N2



Ostonka 16N



Przegroda P-N5



	typ	nr katalogowy			masa /g/	pakowane po /szt/
		0,5 mb	1 mb	2 mb		
trzymacze	KU-1/35		44-120x		9,1	30
	KU-2/35		44-201x		11,6	30
	KU-4/35		44-703x		8,6	30
zwieracze śrubowe	ZKN-16-2		42-551x		7,4	10
	ZKN-16-3		42-552x		11,5	10
	ZKN-16-4		42-553x		15,3	10
	ZKN-16-10		42-559x		40,9	10
płytki skrajna	PS-N2		41-812x		2,9	20
przegrody	P-N2		41-822x		3,7	20
	P-N5		41-824x		5,9	20
osłonka	16N		99-542x		1,0	30
oznaczniki	DK-Z5/DK-Z6		51-72... / 51-62...		0,1	100 ; 250

Listwy montażowe TS35 wg oferty Pokój S.E.

gdzie x-kolor : 1-żółty 2-biały 3-czarny 5-zielony  
6-niebieski 7-czerwony 8-szary