



91-202 Łódź
ul. Warecka 1
tel. 422547850
tel. 422547870
www.pokoj.com.pl

Karta INFORMACYJNA

KI-334

Złączka gwintowa ZUG-35

Nr
arkusza:

1

Ilość
arkuszy:

3

PKWiU 27.12.40

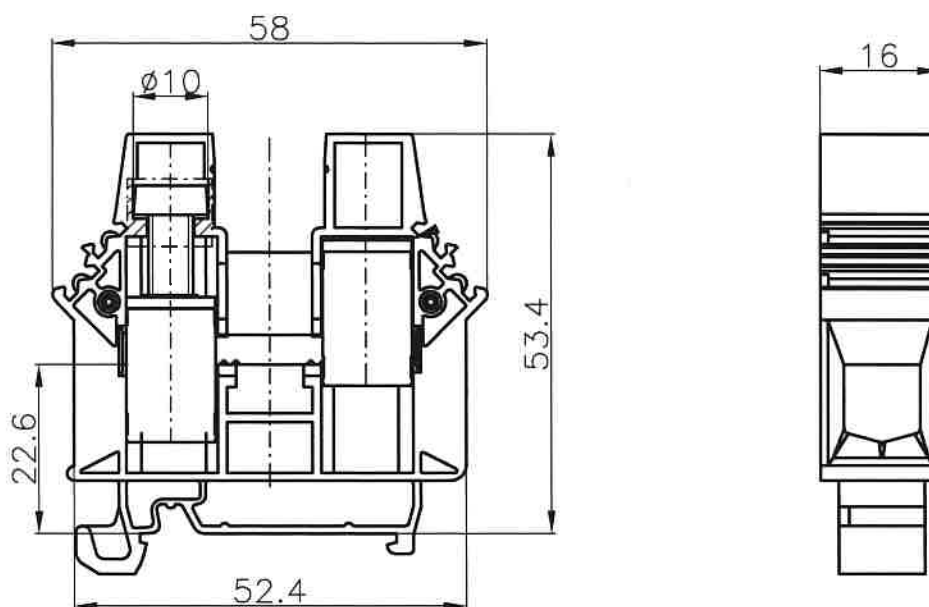
Edycja:

1

Złączki gwintowe ZUG-35 przeznaczone są do łączenia przewodów miedzianych o żyłach sztywnych lub giętkich i przekroju znamionowym 35 mm². Mogą być stosowane przemysłowo bez ograniczeń oraz montowane w urządzeniach użytkowanych w warunkach wewnętrznych we wszystkich strefach klimatycznych.

Złączki mocuje się na listwach typu TS-35. ZUG-35 należy do linii złączek, które dla przekrojów znamionowych: 16 i 35 mm², przy różnych grubościach, posiadają identyczny obrys zewnętrzny. Inne funkcjonalności złączek z wykorzystaniem wyposażenia dodatkowego (zwieracze śrubowe, płytki skrajne, przegrody, osłonki, trzymacze, oznaczniki) pokazano na arkuszach: 2 i 3.

Złączka ZUG-35 posiada znak CE i spełnia wymagania nowej dyrektywy 2014/35/EC, która zastąpiła dyrektywę 2006/95/WE.



DANE ZNAMIONOWE

Zgodność z normą IEC 60947-7-1

Przekrój znamionowy 35 mm²

Przyłączalność znamionowa:

- przewód sztywny 4...50 mm²

- przewód giętki 4...35 mm²

Napięcie znamionowe izolacji 1000 V

Napięcie znamionowe udarowe wytrzymałwane 8 kV

Prąd znamionowy ciągły 125 A

Moment dokręcający zaciski 2,5 Nm

Długość odizolowania 13 mm

Materiał:

- korpus

poliamid : klasa palności V0 wg UL94,
stopień 3 zanieczyszczenia ,
odporność na prądy pełzające: CTI≥600,
grupa materiałów I,
możliwość pracy w zakresie temperatur:
-25...+ 120°C .

- szyna

miedź (pokrycie: Sn5)

- zaciski, wkręty

stal (pokrycie: Zn5)

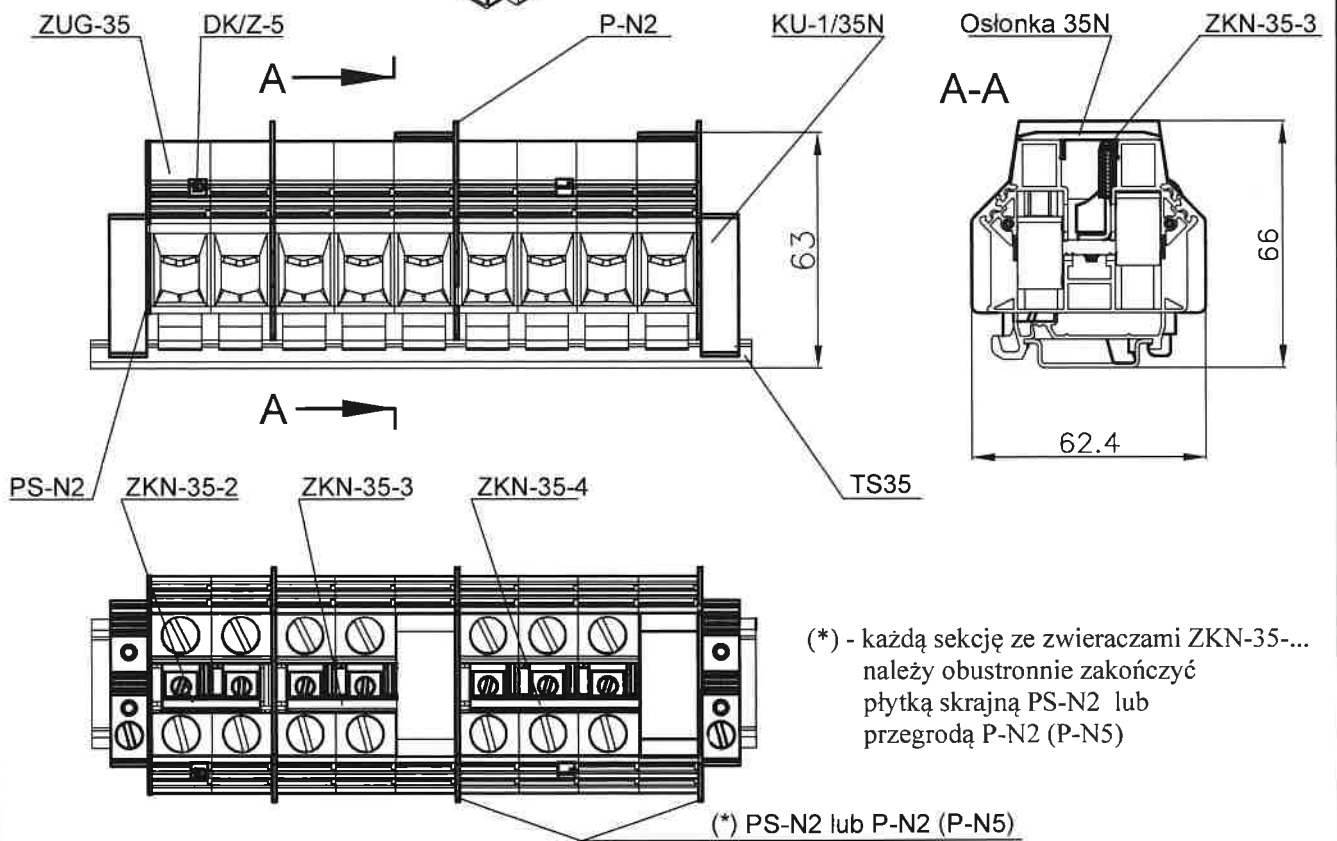
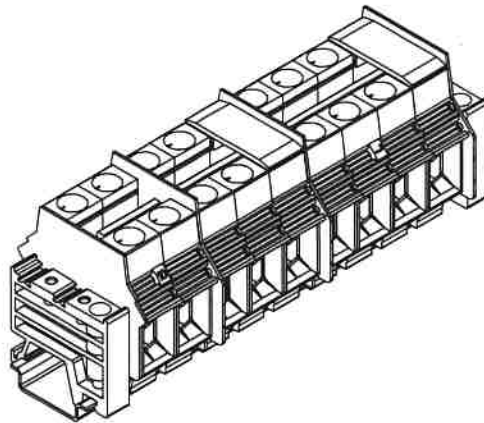
Nr katalogowy / kolor:

11-A63x

gdzie x-kolor : 1-żółty 2-biały 3-czarny 5-zielony
6-niebieski 7-czerwony 8-szary

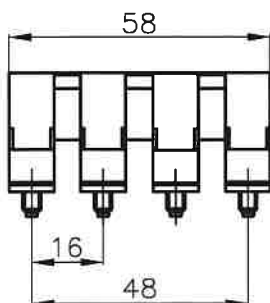
Masa złączki / Pakowanie po

50,0 g / 20 szt

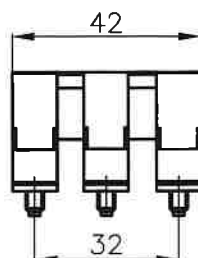


Zwieracze śrubowe ZKN

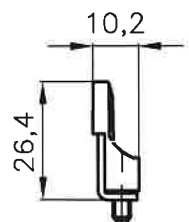
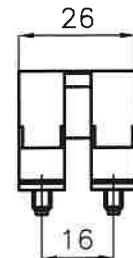
ZKN-35-4



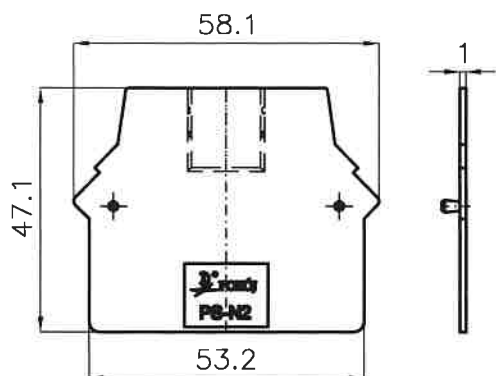
ZKN-35-3



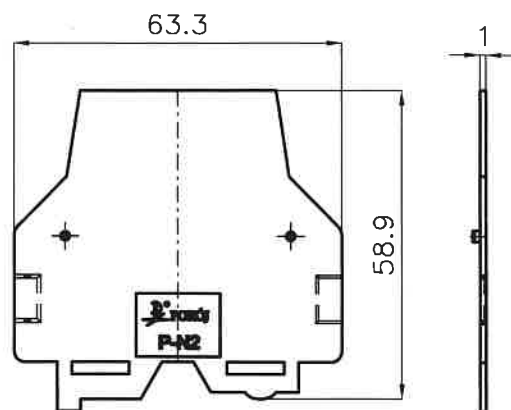
ZKN-35-2



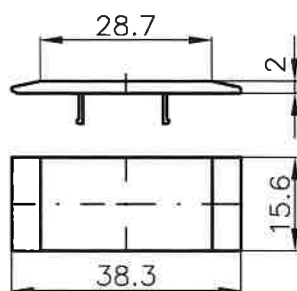
Płytki skrajna PS-N2



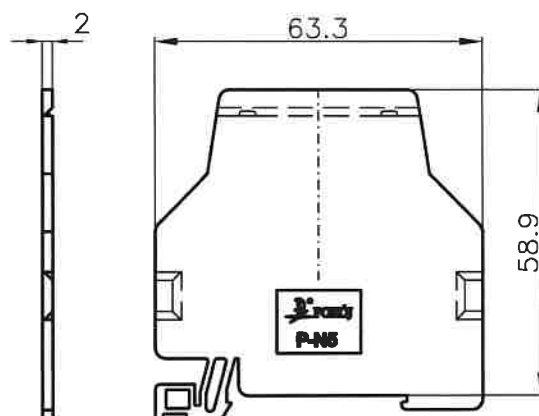
Przegroda P-N2



Ostonka 35N



Przegroda P-N5



	typ	nr katalogowy			masa /g/	pakowane po /szt/
		0,5 mb	1 mb	2 mb		
trzymacze	KU-1/35		44-120x		9,1	30
	KU-2/35		44-201x		11,6	30
	KU-4/35		44-703x		8,6	30
	ZKN-35-2		42-561x		11,9	10
	ZKN-35-3		42-562x		18,4	10
	ZKN-35-4		42-563x		25,0	10
płytki skrajna	PS-N2		41-812x		2,9	20
przegrody	P-N2		41-822x		3,7	20
	P-N5		41-824x		5,9	20
osłonka	35N		99-562x		1,4	20
oznaczniki	DK-Z5/DK-Z6		51-72... / 51-62...		0,1	100 ; 250

Listwy montażowe TS35 wg oferty Pokój S.E.

gdzie x-kolor : 1-żółty 2-biały 3-czarny 5-zielony
6-niebieski 7-czerwony 8-szary