



91-202 Łódź
ul. Warecka 1
tel. 422547850
fax. 422547870
www.pokoj.com.pl

Karta Informacyjna

Złączka ochronna ZUG-2,5PE

PKWiU 27.12.40

KI-346

Nr
arkusza:

1

Ilość
arkuszy:

1

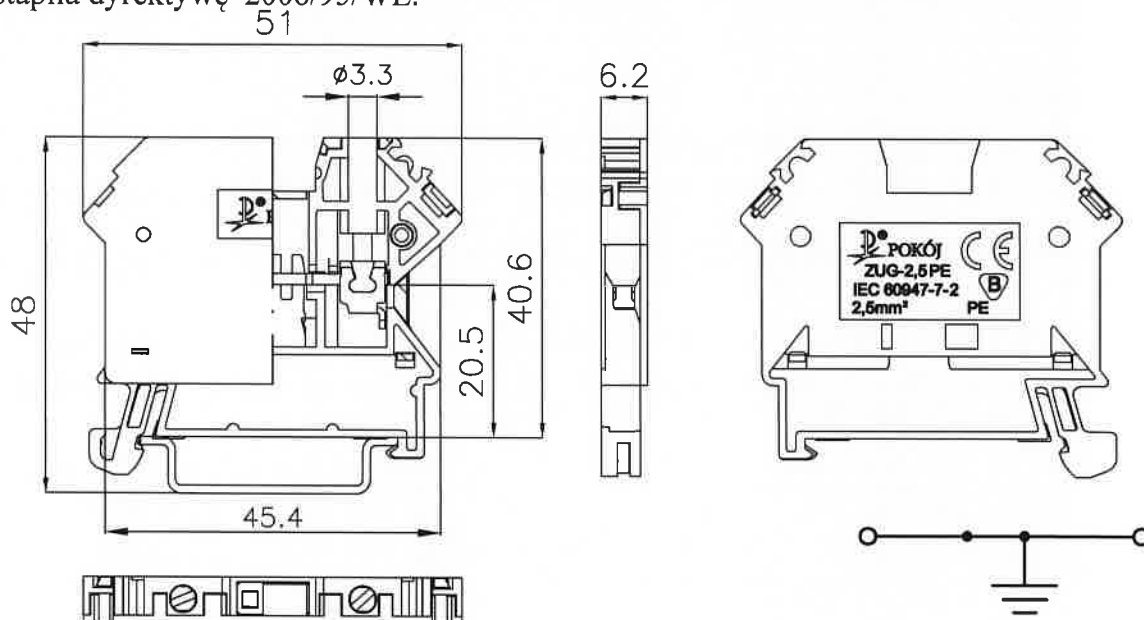
Edycja:

3

Złączki ochronne ZUG-2,5PE z funkcją PE, przeznaczone są do łączenia przewodów ochronnych o żyłach sztywnych lub giętkich i przekroju znamionowym 2,5 mm². Mogą być stosowane przemysłowo bez ograniczeń oraz montowane w urządzeniach użytkowanych w warunkach wewnętrznych we wszystkich strefach klimatycznych.

Złączki mocuje się na stalowych listwach typu TS35. ZUG-2,5PE należy do nowej linii złączek ZUG, które dla przekrojów znamionowych: 2,5; 4; 6; 10 mm², przy różnych grubościach, posiadają identyczny obrys zewnętrzny. Inne funkcjonalności złączek z wykorzystaniem wyposażenia dodatkowego (zwieracz sprężynowy, przegroda, osłonka, trzymacze, oznaczniki) pokazano w arkuszach 2 - 3.

Złączka ZUG-2,5PE posiada znak CE i spełnia wymagania nowej dyrektywy 2014/35/EC, która zastąpiła dyrektywę 2006/95/WE.



DANE ZNAMIONOWE

Złączka	PE
Zgodność z normą	IEC 60947-7-2
Przekrój znamionowy	2,5 mm ²
Przyłączalność znamionowa:	
- przewód sztywny	0,5...4 mm ²
- przewód giętki	0,5...2,5 mm ²
Napięcie znamionowe izolacji	1000 V
Napięcie znamionowe udarowe wytrzymałwane	8 kV
Moment dokręcający zaciski	0,4 Nm
Długość odizolowania	10 mm
Materiał:	
- korpus, płytki zamykająca	poliamid : klasa palności V0 wg UL94, stopień 3 zanieczyszczenia , odporność na prądy pełzające: CTI \geq 600, grupa materiałów I
- szyna	miedź (pokrycie: Sn5)
- szyna zaciskowa	mosiądz (pokrycie: Sn5)
- zaciski, wkręty	stal (pokrycie: Zn5)
Nr katalogowy / kolor:	11-B13Z / żółto - zielony
Masa złączki / Pakowanie po	12,6 g / 30 szt