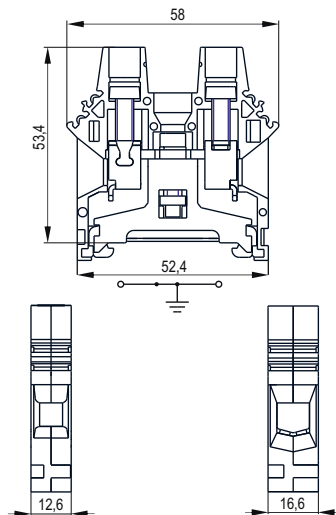
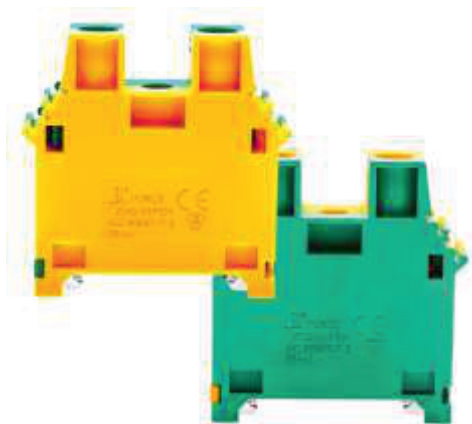


Złączki ochronne zapewniające połączenie elektryczne z listwami TS35

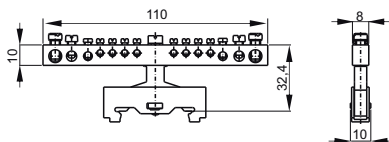


TYP	ZUG-16PEN	ZUG-35PEN
Numer katalogowy	A11-C53Z	A11-C63Z
Kolor	żółto-zielony	żółto-zielony
Norma	IEC 60947-7-2	IEC 60947-7-2
Przekrój znamionowy	16mm ²	35mm ²
Przyłączalność znamionowa: sztywny / giętki	1,5...25 / 1,5...16 mm ²	4...50 / 4...35 mm ²
Napięcie znamionowe izolacji	1000V	1000V
Moment skręcający dla zacisków	2,0Nm	2,5Nm
Długość odizolowania	13mm	13mm
Szerokość	12,6mm	16,6mm
Materiał izolacyjny	poliamid V0	poliamid V0
Temperatura otoczenia	-25...+120°C	-25...+120°C
Masa	63,3g	85,2g
Opakowanie	25szt.	20szt.

Wyposażenie i akcesoria

WYPOSAŻENIE	STR.	ZUG-16PEN	ZUG-35PEN
Listwy montażowe	E 1	TS35-7,5Al; TS35-7,5Al-P TS35-15/Al; TS2x35Al	TS35-7,5Al; TS35-7,5Al-P TS35-15/Al; TS2x35Al
Trzymacze	A43	KU-1/35N*, KU-2/35N*, KU-4/35N	KU-1/35N*, KU-2/35N*, KU-4/35N
Przegroda	A45	P-N5	P-N5
Oslonka	A47	16N	35N
Oznaczniki	A42	DK/Z-5/DK/Z-6	DK/Z-5/DK/Z-6

* W Tylko na TS35-7,5Al; TS35-7,5Al-P



TYP	LGO-16 ¹⁾
Numer katalogowy	A14-4200
Norma	IEC 60947-7-2
Przekrój znamionowy	16mm ²
Przyłączalność znamionowa	8x 4mm ² ; 2x 6mm ² , 2x 10mm ² ; 2x 16mm ²
Moment skręcający zacisków	0,5Nm, 0,8Nm, 1,2Nm, 2,0Nm
Długość odizolowania	8mm
Szerokość	10mm
Temperatura otoczenia	-25...+110°C
Masa	92g
Opakowanie	15szt.

Wyposażenie i akcesoria

WYPOSAŻENIE	STR.	LGO-16 ¹⁾
Listwy montażowe	E 1	TS35, TS35-15/AL

¹⁾ W przypadku przewodów wielodrutowych należy stosować końcówki kablowe H i HI

Uwagi ogólne

Złączone są wyrobami elektroizolacyjnymi, jedno lub wielotorowymi, przeznaczonymi do połączenia toru prądowego dwóch odcinków przewodów elektroenergetycznych niskiego napięcia za pomocą zacisków lub innych elementów przyłączeniowych umieszczonych na końcach każdego toru. Tory te są umieszczone na podstawie izolacyjnej lub w obudowie izolacyjnej. Złączone i związane z nimi wyposażenie tworzą system, którego główną funkcją jest pewne połączenie pod względem elektrycznym i mechanicznym. Dzięki różnorodnym kształtom i wykonaniom złączek istnieje możliwość takiego ich doboru, aby najkorzystniej spełniały pożądane funkcje.

Zgodność z normami

Ogólne wymagania i określenia dotyczące złączek stosowanych w urządzeniach elektroenergetycznych domowych i przemysłowych zawierają przedmiotowe normy.

Certyfikaty i dopuszczenia

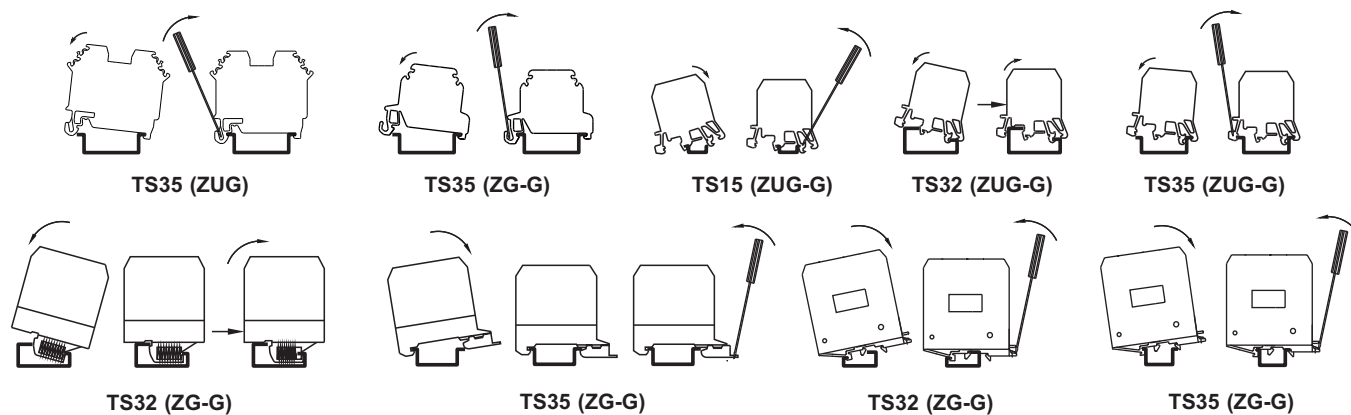
Wyroby wprowadzane do obrotu handlowego spełniają wymagania prawne wprowadzające do polskiego prawa dyrektywy Unii Europejskiej. Deklarujemy zgodność naszych wyrobów z dyrektywą 2006/95/WE.

Na życzenie odbiorcy załączamy deklaracje zgodności do dostarczonego towaru. W większości przypadków podstawą wystawienia deklaracji jest spełnienie przez wyrób obowiązujących norm zharmonizowanych, a w przypadku braku tych norm jak i norm krajowych spełnienie przedmiotowych norm zakładowych. Mimo spełnienia podstawowych wymagań odnośnie wprowadzenia wyrobu na rynek Unii Europejskiej, nadal poddajemy większość wyrobów procesowi certyfikacji i znakowania znakiem bezpieczeństwa „B” stosowanym dobrowolnie na terenie RP.

Dodatkowo wyroby:

ZUG-2,5, ZUG-4, ZUG-6, ZUG-10, ZUG-16, ZUG-35, ZG-G2,5, ZG-G4, ZG-G10, ZG-G16, ZUG-G2,5, ZUG-G4, ZUG-G10, ZUG-G16, ZG-G25, ZG-G35, ZG-G120, ZG-G/31-36, PLZ-4, TLZ-4, TLZ-10, TLZ-16, TLZ-4N, TLZ-10N, TLZ-16N, ZP-35, ZP-150, WP, GP, ZGB-16/G, ZGB-16/K posiadają międzynarodowe certyfikaty CB lub europejskie CCA. Ponadto Urząd Patentowy RP udzielił prawa ochronnego na następujące znaki towarowe słowno-graficzne: P, ZO, ZG-G, ZUG-G, ZUG, LZG, ZUO, OBL na rzecz „POKÓJ” S.E. Dla wszystkich wyrobów posiadamy certyfikaty dopuszczające do obrotu na terenie Rosji i Ukrainy.

MOCOWANIE I ZDEJMOWANIE ZŁĄCZEK Z LISTEW TS15, TS32, TS35



Rysunki techniczne złączek w formacie ".dwg", znajdują się na stronie internetowej www.pokoj.com.pl