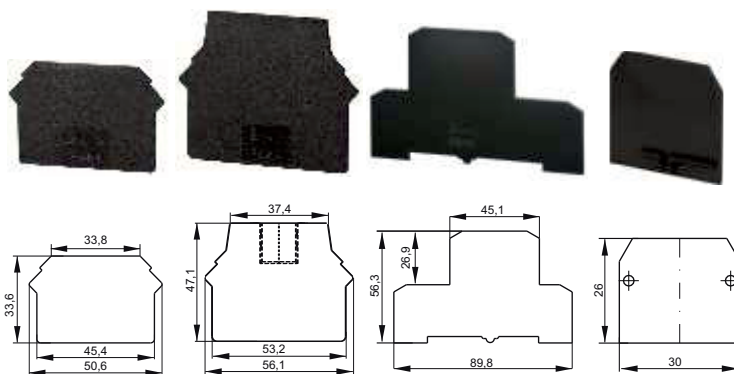
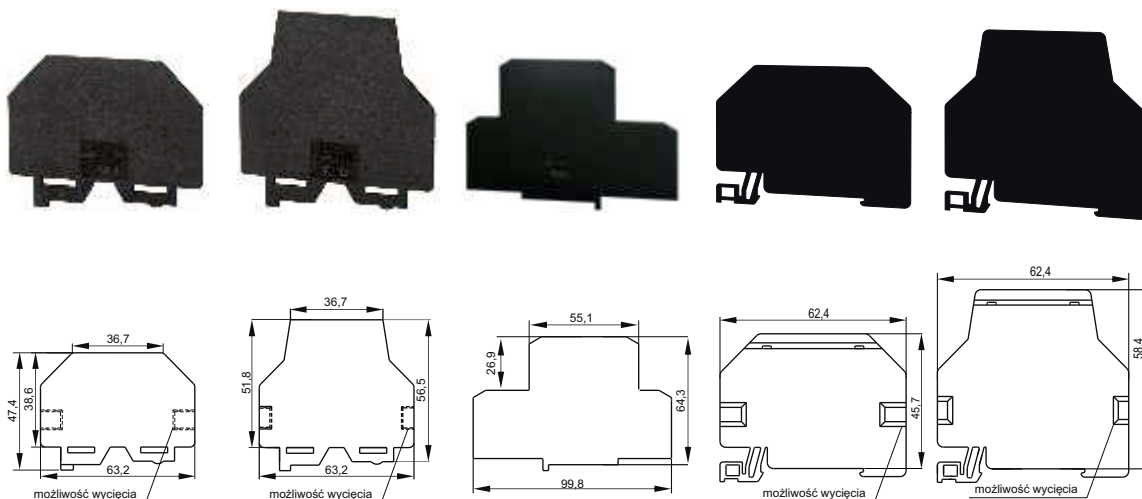


## Płytki skrajne



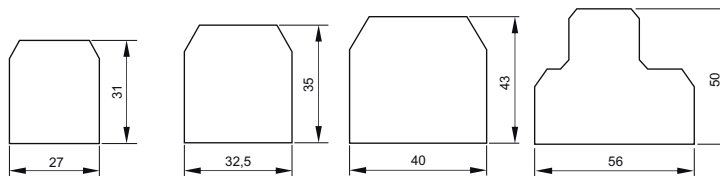
TYP	PS-N1	PS-N2	PS-N3	PSM-1
Numer katalogowy	A41-811	A41-812	A41-813	A41-814
Kolor	żółty-1 ● biały-2 ○ czarny-3 ● zielony-5 ● niebieski-6 ● czerwony-7 ● szary-8 ●	żółty-1 ● biały-2 ○ czarny-3 ● zielony-5 ● niebieski-6 ● czerwony-7 ● szary-8 ●	żółty-1 ● biały-2 ○ czarny-3 ● zielony-5 ● niebieski-6 ● czerwony-7 ● szary-8 ●	żółty-1 ● biały-2 ○ czarny-3 ● zielony-5 ● niebieski-6 ● czerwony-7 ● szary-8 ●
Zastosowanie Płytką skrajną do:	ZUG-2,5, ZUG-4, ZUG-6, ZUG-10	ZUG-16 ZUG-35	ZUG-21; ZUG-21/E0; ZUG-22; ZUG-23; ZUG-24	ZUGM-4
Szerokość	1mm	1mm	1mm	1mm
Materiał izolacyjny	poliamid V0	poliamid V0	poliamid V0	poliamid V0
Temp. otoczenia	-25...+120°C	-25...+120°C	-25...+125°C	-25...+125°C
Opakowanie	20szt.	20szt.	20szt.	20szt.

## Przegrody



TYP	P-N1	P-N2	P-N3	P-N4	P-N5
Numer katalogowy	A41-8213	A41-8223	A41-8233	A41-8243	A41-8253
Kolor	czarny-3 ●	czarny-3 ●	czarny-3 ●	czarny-3 ●	czarny-3 ●
Zastosowanie Przegroda do:	ZUG-2,5, ZUG-4, ZUG-6, ZUG-10	ZUG-16 ZUG-35	ZUG-21; ZUG-21/E0; ZUG-22; ZUG-23; ZUG-24	ZUG-2,5PE; ZUG-4PE; ZUG-6PE; ZUG-10PE	ZUG-16PEN ZUG-35PEN
Szerokość	1mm	1mm	1mm	2mm	2mm
Materiał izolacyjny	poliamid V0	poliamid V0	poliamid V0	poliamid V0	poliamid V0
Temp. otoczenia	-25...+120°C	-25...+120°C	-25...+120°C	-25...+120°C	-25...+120°C
Opakowanie	20szt.	20szt.	20szt.	20szt.	20szt.

# PRZEGRODY



## TYP

Numer katalogowy  
Kolor

Zastosowanie

Szerokość  
Materiał izolacyjny  
Temperatura otoczenia  
Opakowanie

### PSU-4

A41-010

zółty-1 ●  
biały-2 ○  
czarny-3 ●  
zielony-5 ●  
niebieski-6 ●  
czerwony-7 ●  
szary-8 ●

Płytką skrajną do:

ZUG-G2,5  
ZUG-G4

Przegroda do:

1mm

poliamid

-25...+100°C

25szt.

### PSU-10

A41-020

zółty-1 ●  
biały-2 ○  
czarny-3 ●  
zielony-5 ●  
niebieski-6 ●  
czerwony-7 ●  
szary-8 ●

ZUG-G10

ZUG-G2,5  
ZUG-G4

1mm

poliamid

-25...+100°C

25szt.

### PSU-16

A41-030

zółty-1 ●  
biały-2 ○  
czarny-3 ●  
zielony-5 ●  
niebieski-6 ●  
czerwony-7 ●  
szary-8 ●

ZUG-G16

ZUG-G10

1,5mm

poliamid

-25...+100°C

25szt.

### PSU-4/2z

A41-040

zółty-1 ●  
niebieski-6 ●  
szary-8 ●

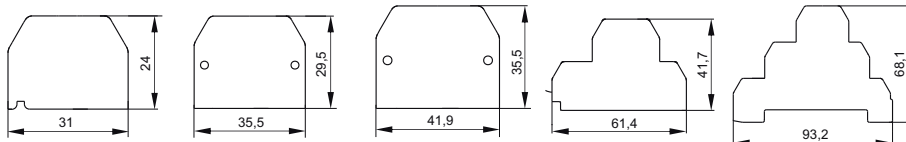
ZUG-G21...24

1,2mm

poliamid

-25...+100°C

25szt.



## TYP

Numer katalogowy  
Kolor

Zastosowanie

Szerokość  
Materiał izolacyjny  
Temperatura otoczenia  
Opakowanie

### PS-4

A41-610

zółty-1 ●  
biały-2 ○  
czarny-3 ●  
zielony-5 ●  
niebieski-6 ●  
czerwony-7 ●  
szary-8 ●

Płytką skrajną do:

ZG-G2,5  
ZG-G4

1mm

poliamid

-25...+100°C

25szt.

### PS-10

A41-620

zółty-1 ●  
biały-2 ○  
czarny-3 ●  
zielony-5 ●  
niebieski-6 ●  
czerwony-7 ●  
szary-8 ●

ZG-G10

1mm

poliamid

-25...+100°C

25szt.

### PS-16

A41-630

zółty-1 ●  
biały-2 ○  
czarny-3 ●  
zielony-5 ●  
niebieski-6 ●  
czerwony-7 ●  
szary-8 ●

ZG-G16

1mm

poliamid

-25...+100°C

25szt.

### PSP-4/PE

A41-7101

zółty ●

ZG4-PE/L/N  
ZG4-PE/L/L

1mm

poliamid

-25...+100°C

25szt.

### PSP-4/3

A41-720

zółty-1 ●  
niebieski-6 ●  
szary-8 ●

ZG-G31...36

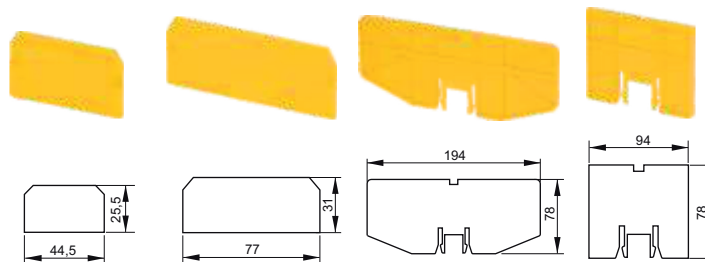
1mm

poliamid

-25...+100°C

25szt.

# PRZEGRODY



TYP	PSUB-4	PSUP-10	PSD	PSD-1
Numer katalogowy	A41-2101	A41-3201	A41-5001	A41-5101
Kolor	żółty	żółty	żółty	żółty
Zastosowanie	Płytką skrajną do: ZUG-G/B ZUG-G/E	ZUG-G/P ZUG-G/D	—	—
	Przegroda do:	—	ZP	ZP
Szerokość	1,2mm	1,2mm	2mm	2mm
Materiał izolacyjny	poliamid	poliamid	poliamid	poliamid
Temperatura otoczenia	-25...+100°C	-25...+100°C	-25...+100°C	-25...+100°C
Opakowanie	25szt.	25szt.	50szt.	30szt.