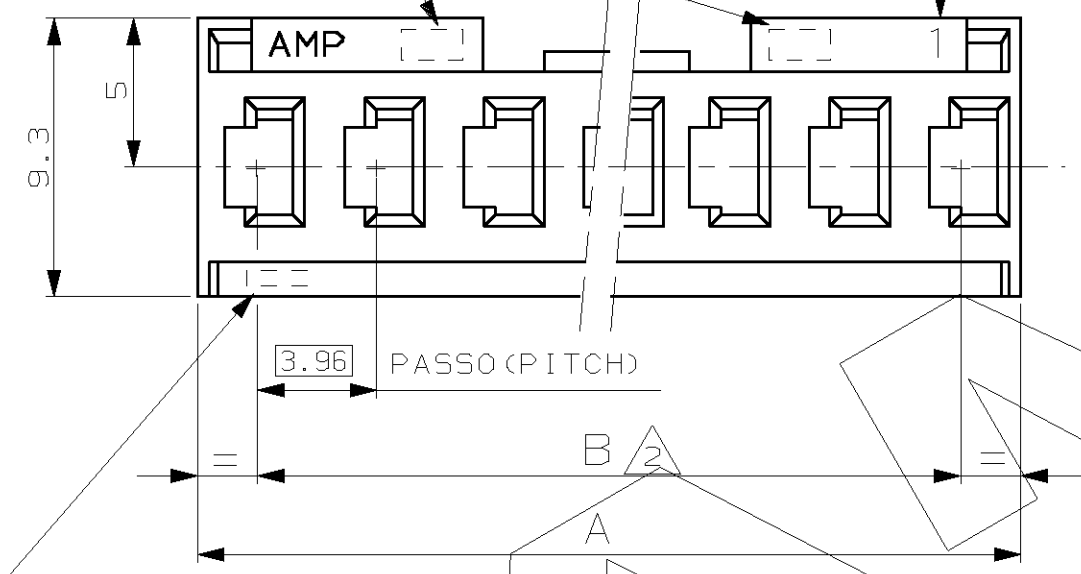
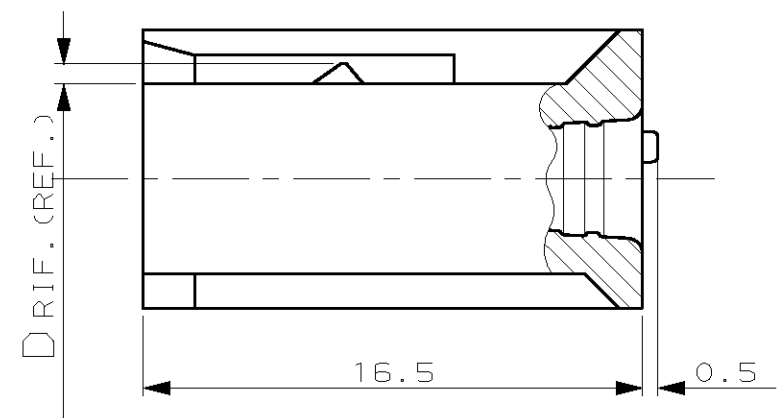


CODICE AMP DI NAZIONALITA' (—••)  
 E N° IMPRONTA STAMPO (POSIZIONE OPZIONALE).  
 MANUFACTURING LOCATION CODE (—••)  
 AND MOULD POCKET NO. (OPTIONAL POSITION).

INDICATORE DELLA VIA NO.1 (FACOLTATIVO)  
 FIRST WAY IDENTIFICATION (OPTIONAL)



MARCHIO AMP, CODICE AMP DI NAZIONALITA' (—••) E N° IMPRONTA STAMPO SOLO PER P/N 280590.  
 FOR P/N 280590 ONLY: AMP TRADEMARK, MANUFACTURING LOCATION CODE (—••) AND MOULD POCKET NO.

SPORGENZE DI IDENTIFICAZIONE LATO DI AGGANCIAMENTO DEL CONTATTO FEMMINA  
 (IDENTIFICATION LEDGES FOR RECEPTACLE CONTACT LOCKING LANCE POSITIONING)

47.4	43.59	2.0	0.70	12	280595
39.5	35.66			10	280594
31.6	27.74			8	280593
23.7	19.81			6	280592
15.7	11.89		G	4	280591
7.8	3.96	1.0	0.25	2	280590
A	B	C	D	NO. POS.	NUMERO (PART NUMBER)

NOTE (NOTES)

- ① MATERIALE: POLICARBONATO CAR. VETRO UL94V-1, COLORE VERDE.  
 (MATERIAL: G.F.F. POLYCARBONATE UL94V-1, COLOR GREEN).
- ② NO. PASSI × 3.96 ; TOLLERANZA NON CUMULATIVA.  
 (NO. OF PITCHES × 3.96 ; TOLERANCE NOT CUMULATIVE).

CUSTOMER DRAWING FOR REFERENCE ONLY		DISEGNO PER CLIENTE SOLO PER RIFERIMENTO	
THIS DRAWING IS UNPUBLISHED		RELEASE FOR PUBLICATION	
© COPYRIGHT 19 BY AMP INCORPORATED, HARRISBURG, PA. ALL INTERNATIONAL RIGHT RESERVED. AMP PRODUCTS MAY BE COVERED BY U.S. AND FOREIGN PATENT AND/OR PATENT PENDING			
TOLLERANZE: SE NON DIVERSAMENTE SPECIFICATO		MATERIALE (MATERIAL)	
(TOLERANCES, UNLESS OTHERWISE SPECIFIED)		VEDERE NOTA (SEE NOTE) ①	
± 0.3		SCALA (SCALE) 4:1	
ANGOLI (ANGLES) ± 2°		AMP ITALIA S.p.A. Corso F.lli Cervi, 15 COLLEGNO (TORINO)	
DIS. (DR.) G. CAMPIA 7 SEP 90		DESCRIZIONE (DESCRIPTION) AMPMODU I RECEPTACLE HOUSINGS	
REV. (REV. LTR.)		LOC. SIZE NUMERO (DWG NO.)	
REVISIONI (REVISION RECORD)		REV. FOGLIO (SHEET)	
DIS. DATA (DR) (DATE)		APP. (APP.)	
G REVISED PER ECN 13091 (REVISED DESCRIPTION) C.C. 10-92 CONT. (CHK) -		I A3 C-280590 G 1 DI (OF) 1	
F AGGIORNATO E RIDISEGNATO (REVISED & REDRAWN) G.C. 9/90			

DISTRIBUZIONE (PRINT DIST.)