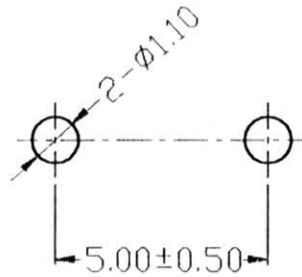
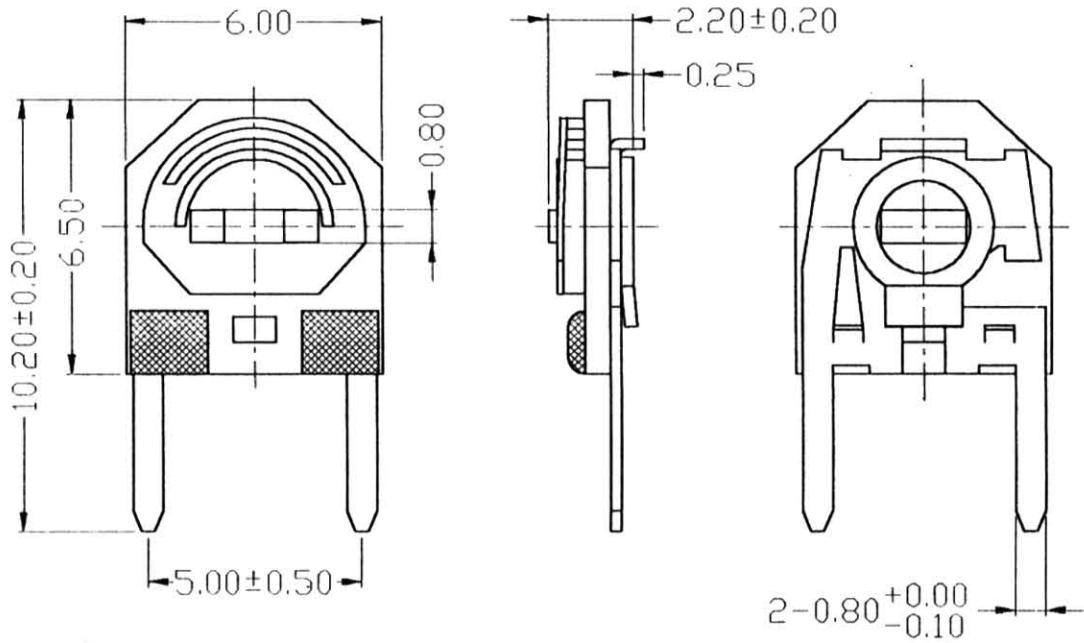


APPEARANCE

DRAWING



P.C.B Layout

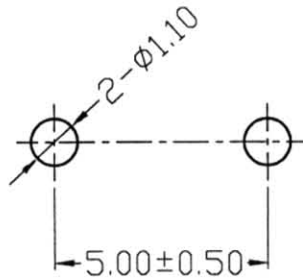
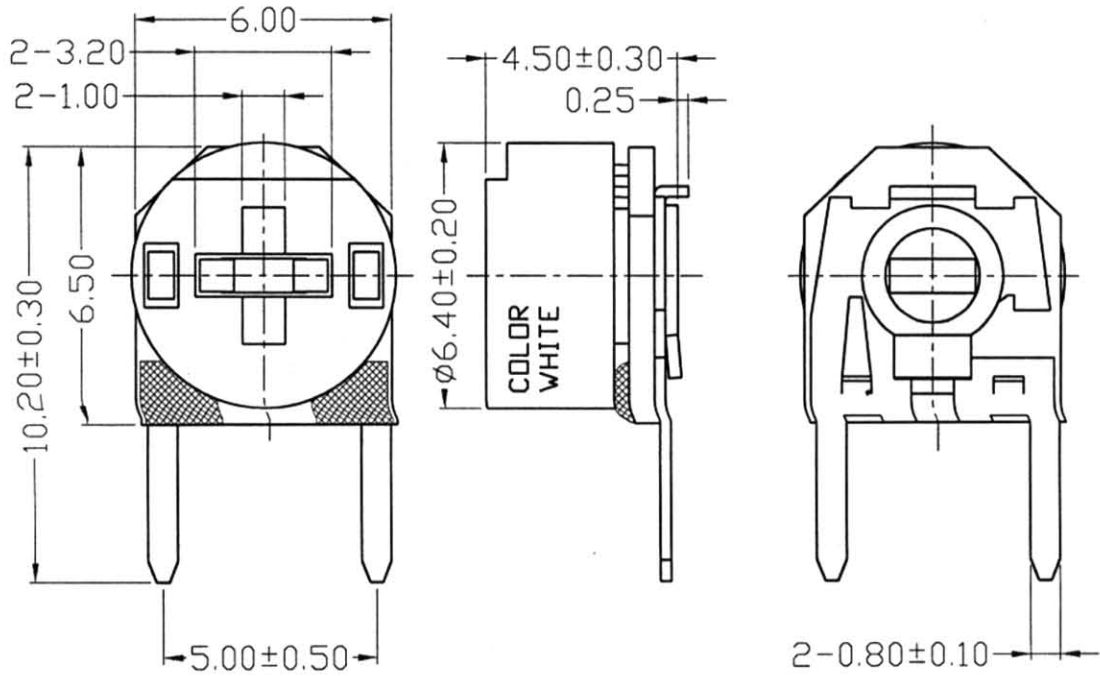
受控
 工程部
 2000年5月3日

未标注公差尺寸
 10MM以下 ± 0.20
 10-30MM ± 0.30
 30-60MM ± 0.50

DRAWN	廖军林	27-04-2000	MODEL NO	SC-062		
CHECKED	林	29-4-2000	SCALE	DRAWING NO	REV	SHEET/OF
APPROVED	(Signature)	3-5-00	6:1	WX-027	B	

APPEARANCE

DRAWING



RECOMMEND P.C.B LAYOUT

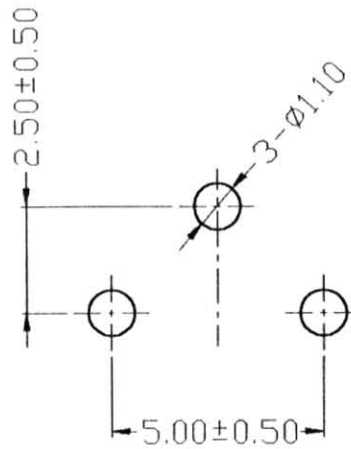
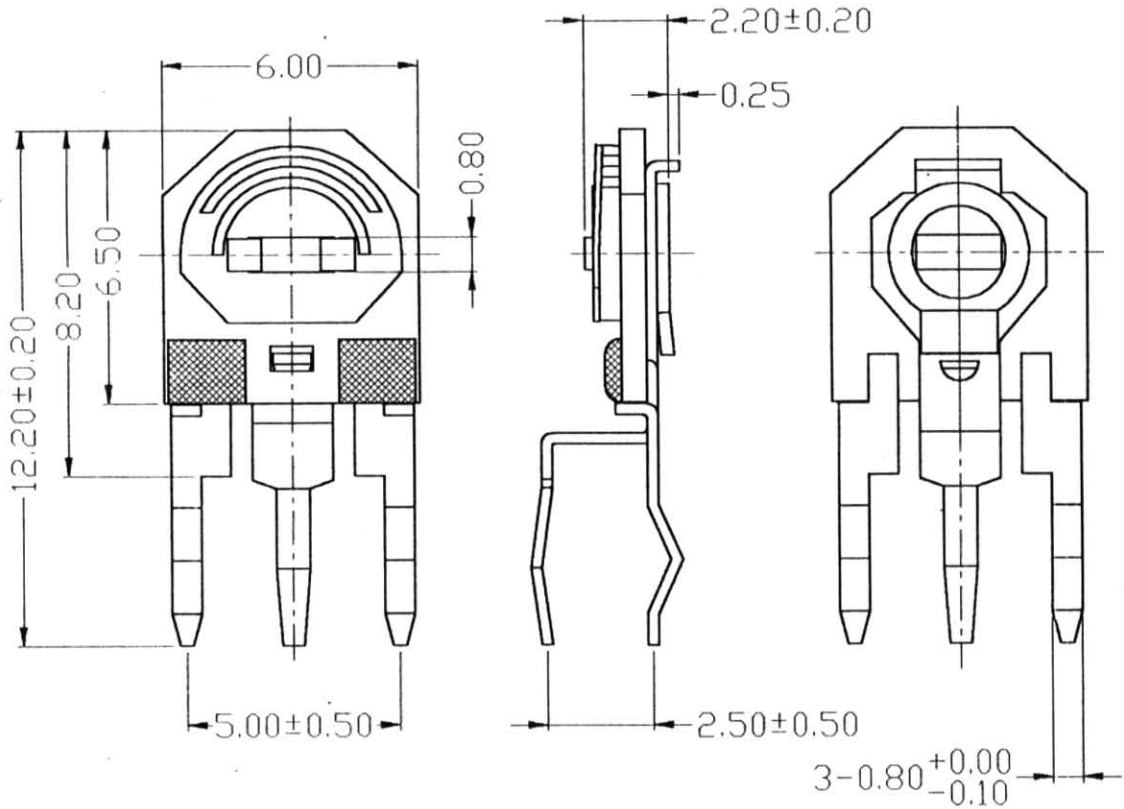
未标注公差尺寸
 10MM以下 ± 0.20
 10-30MM ± 0.30
 30-60MM ± 0.50

未注角度 $\pm 10^\circ$
 未注公差 0-10mm $\pm 0.3mm$
 未注公差 10-60mm $\pm 0.5mm$

DRAWN	林	28-4-2004	MODEL NO	SC-062A		
CHECKED	林	28-4-2004	SCALE	DRAWING NO	REV	SHEET/OF
APPROVED	Lin	28-4-04	6:1	TEC-WI-E.WX-028	B1	

APPEARANCE

DRAWING



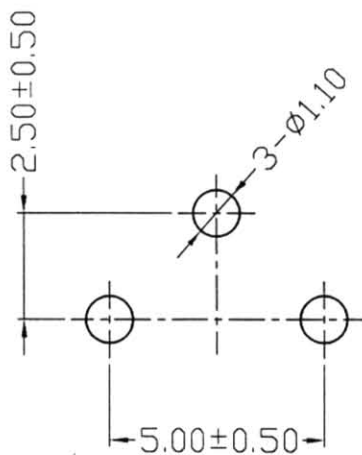
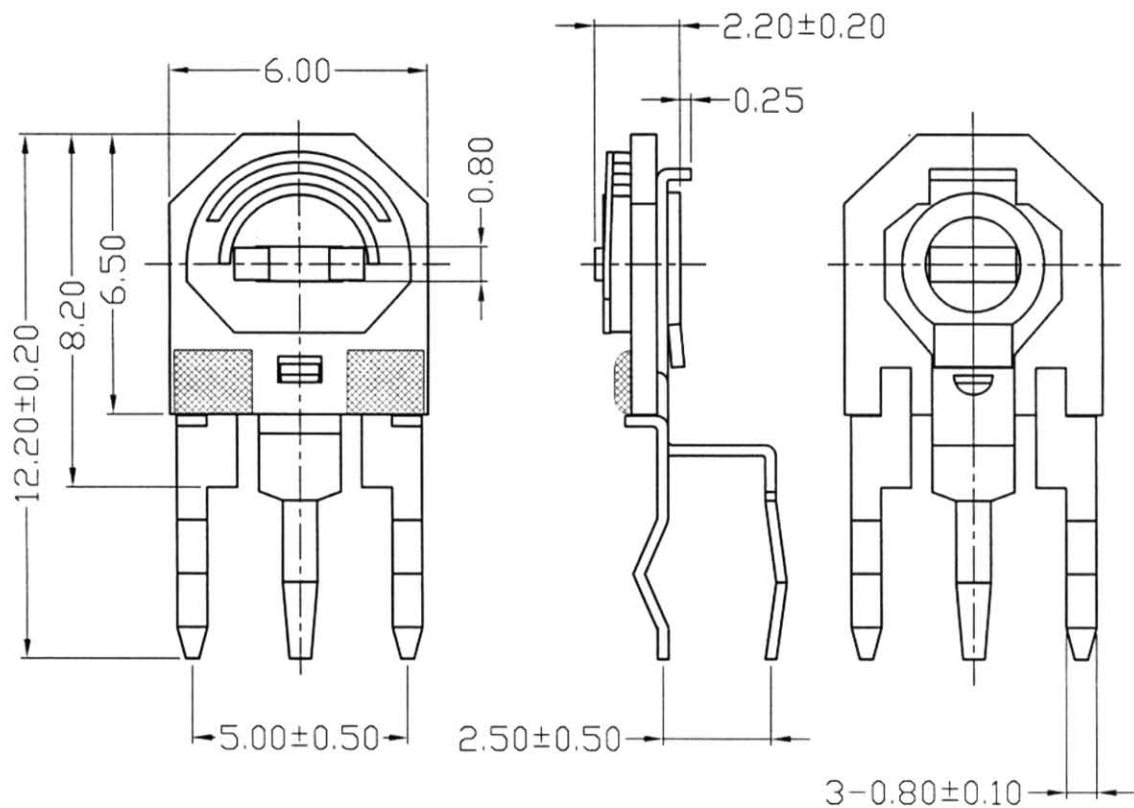
受控
 工程部
 2000年5月3日

P.C.B Layout

DRAWN	廖军林	27-04-2000	MODEL NO	SC-063		
CHECKED	林	30-6-2000	SCALE	DRAWING NO	REV	SHEET/OF
APPROVED	Liao Jun	3-5-00	6:1	WX-029	B	

APPEARANCE

DRAWING

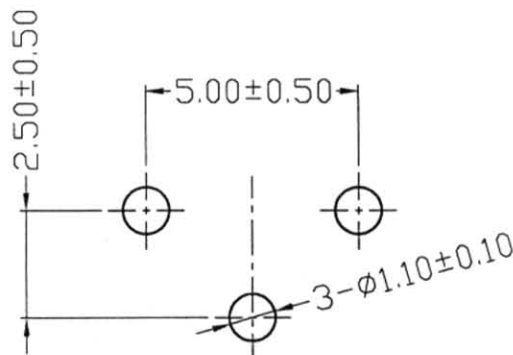
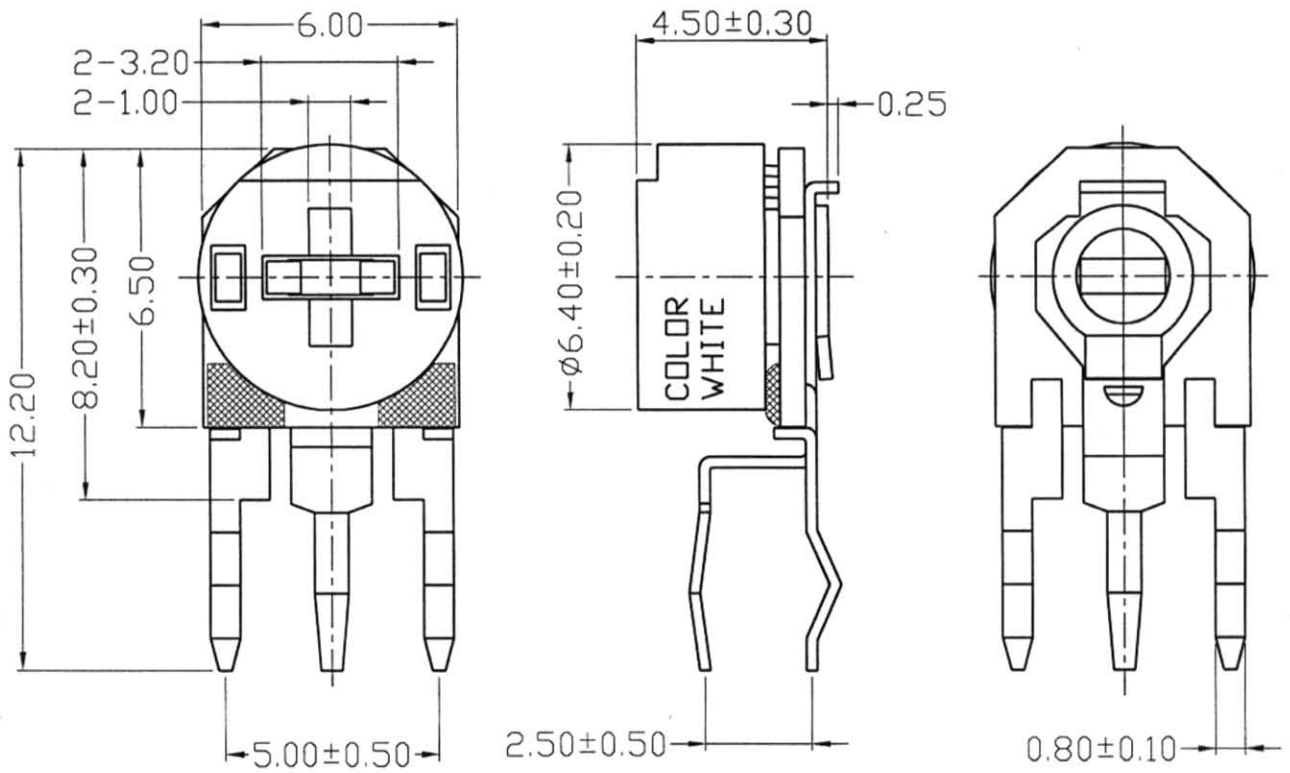


RECOMMEND P.C.B LAYOUT

DRAWN	梁翠林	17-5-2002	MODEL NO	SC-063(5*2.5)		
CHECKED	梁翠林	17-5-2002	SCALE	DRAWING NO	REV	SHEET/OF
APPROVED	梁翠林	23-5-02	6:1	TEC-WI-E.WX-274	A0	

APPEARANCE

DRAWING



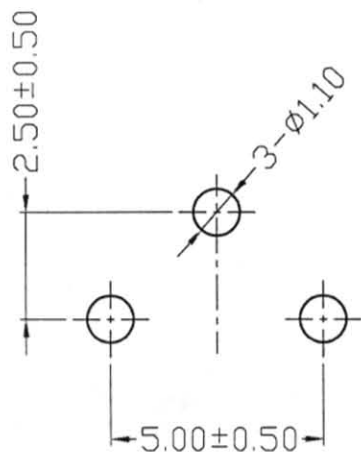
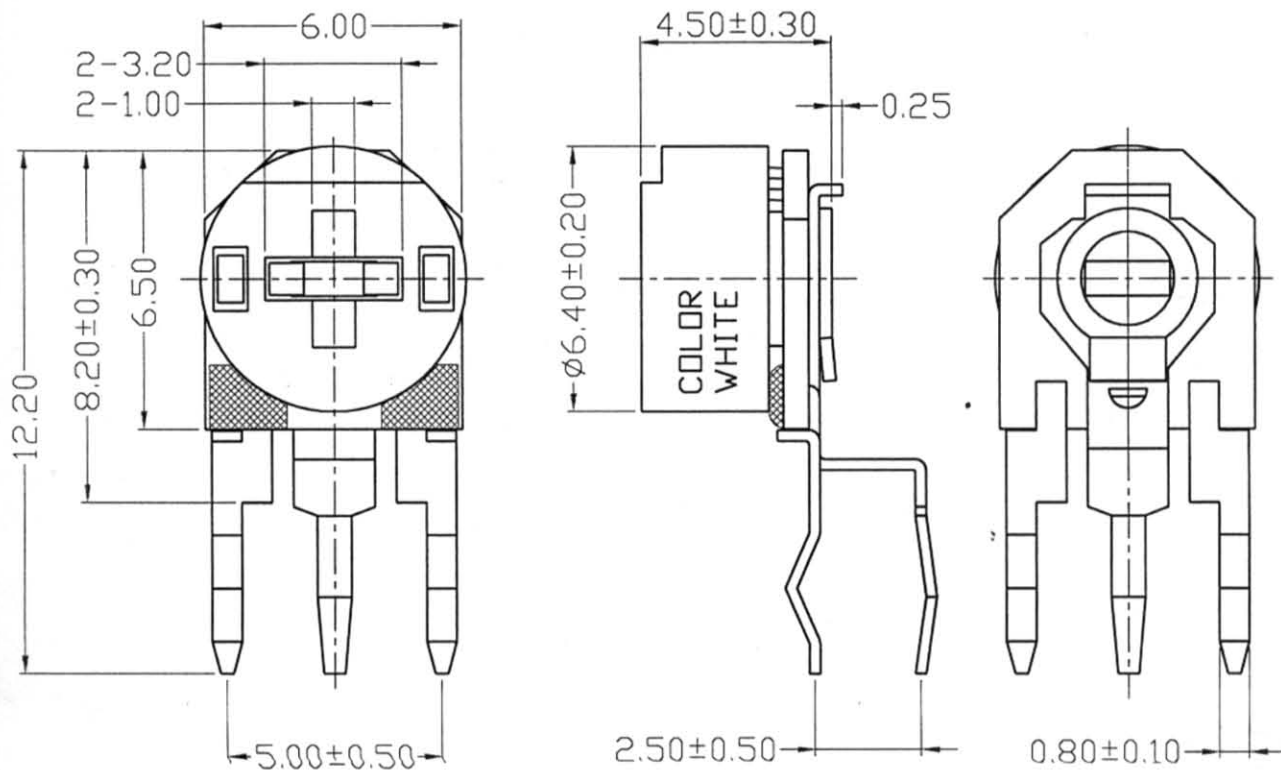
受控
 工程 部
 2004年9月28日

未注角度 ±10°
 未注公差 0-10mm ±0.3mm
 未注公差 10-60mm ±0.5mm

DRAWN	丁 林	28-4-2004	MODEL NO	SC-063A/2.5*5			
CHECKED	林	28-4-2004	SCALE	DRAWING NO	REV	SHEET/OF	
APPROVED	Lin	28-4-04	6:1	TEC-WI-E.WX-030	B1		

APPEARANCE

DRAWING



RECOMMEND P.C.B LAYOUT



未注角度 ±10°

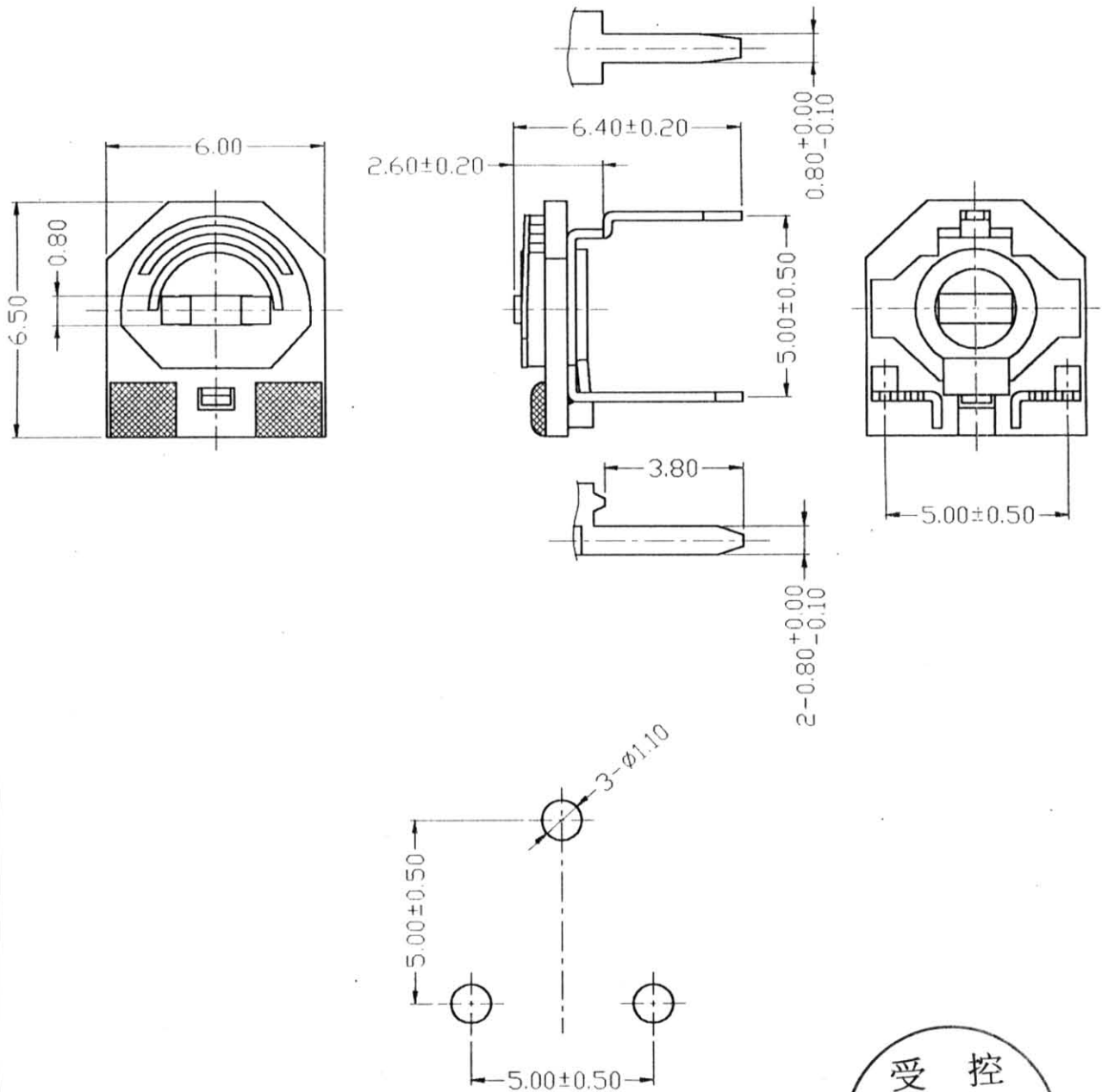
未注公差 0-10mm ±0.3mm

未注公差 10-60mm ±0.5mm

DRAWN	洪景林	28-4-2004	MODEL NO	SC-063A/5*2.5		
CHECKED	江 珠	28-4-2004	SCALE	DRAWING NO	REV	SHEET/OF
APPROVED	LeoJan	28-4-0X	6:1	TEC-WI-E.WX-273	A1	

APPEARANCE

DRAWING



受控
 工程
 部
 2000年5月3日

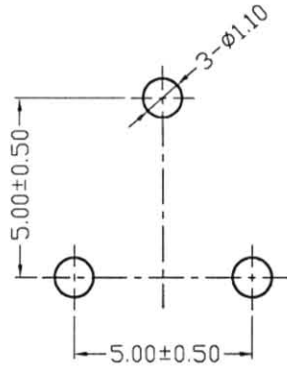
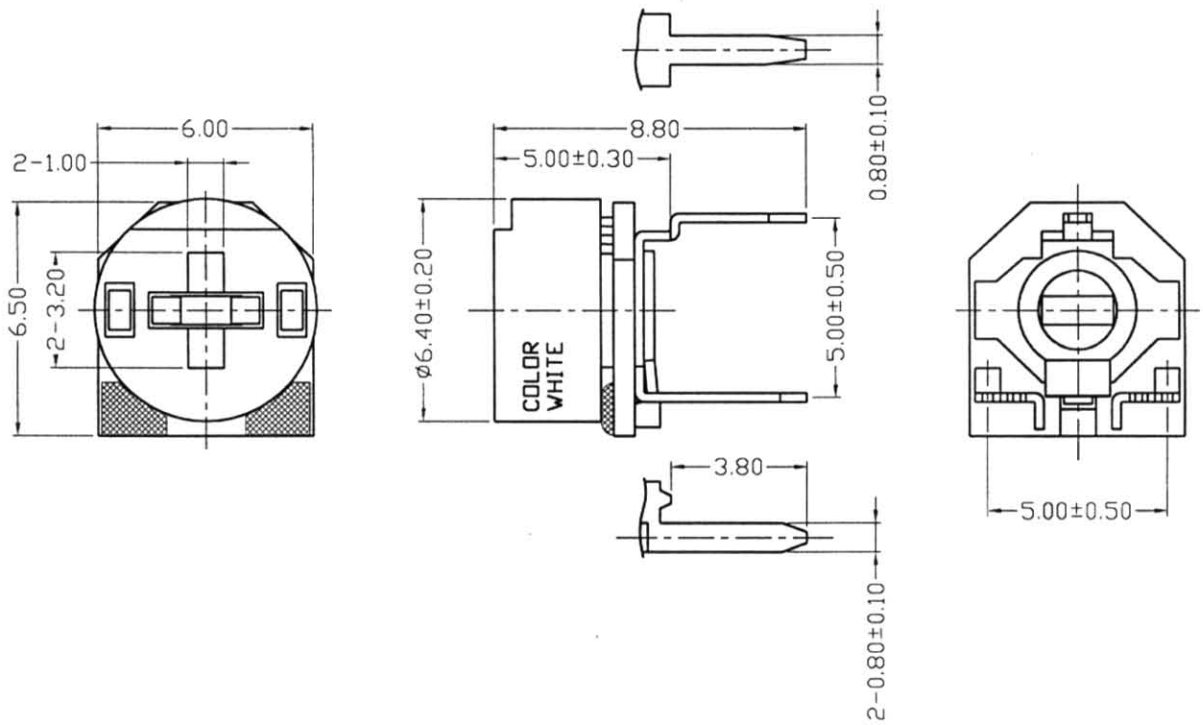
P.C.B Layout

未标注公差尺寸
 10MM以下 +/-0.20
 10-30MM +/-0.30
 30-60MM +/-0.50

DRAWN	廖军林	27-04-2000	MODEL NO	SC-065		
CHECKED	廖军林	27-4-2000	SCALE	DRAWING NO	REV	SHEET/OF
APPROVED	廖军林	3-5-00	6:1	WX-031	B	

APPEARANCE

DRAWING



RECOMMEND P.C.B LAYOUT

未标注公差尺寸
 10MM以下 ± 0.20
 10-30MM ± 0.30
 30-60MM ± 0.50

未注角度 $\pm 10^\circ$
 未注公差 0-10mm $\pm 0.3mm$
 未注公差 10-60mm $\pm 0.5mm$

DRAWN	丁晓林	28-4-2004	MODEL NO	SC-065A		
CHECKED	林	28-4-2004	SCALE	DRAWING NO	REV	SHEET/OF
APPROVED	丁晓林	28-4-04	5:1	TEC-WI-E.WX-032	B1	

產品規格說明書
PRODUCT SPECIFICATIONS

產品名稱： Product Name:	Ø6mm 陶瓷金屬膜半固定電位器 Ø6mm Ceramic Metal-Glazed Type Semi-Fixed Potentiometer
型號： Model No.:	SC-06x 系列Series

I. 電器性能

ELECTRICAL CHARACTERISTICS

1.1 總阻值 Nominal Resistance:	100Ω ~ 1MΩ
1.2 阻值誤差 Resistance Tolerance:	□±10% □±20% □±30%
1.3 殘留阻值 Residual Resistance	最大為標示阻值的 5%，最大不超過 30Ω。 Max. 5% of Nominal Resistance, but under 30Ω
1.4 線性 Resistance Taper	直線 (B) Linear (B)
1.5 功率 Rated Power	0.3W
1.6 使用電壓 Operating Voltage	不超於 100V。 100V Max.
1.7 旋轉壽命 Rotational Life	空載旋轉 50 圈後，阻值變化最大為±10%。 Max. ±10% change in resistance after 50 unloaded rotations.

II. 機械性能

MECHANICAL CHARACTERISTICS

2.1 旋轉角度 Rotational Angle	270°± 20°
2.2 扭力矩 Rotational Torque	60 ~ 300 g. cm.
2.3 止擋強度 Stop-end Strength	最小達 300g. cm 以上。 300g. cm minimum



產品規格說明書
PRODUCT SPECIFICATIONS

III. 氣候特性

CLIMATIC CHARACTERISTICS

3.1 使用溫度 Operating Temp.	-25 °C ~ +85°C
3.2 溫度特性 Temp. Characteristics	0 ± 200 ppm/°C (-30°C ~ 100°C)
3.3 濕度特性 Humidity Char.	在 40°C 溫度及相對濕度 95% 的情況放置 500 小時，阻值變化最大為±5%。 Maximum resistance change of ±5% after 500 hours at 40°C and R. H. 95%.

IV. 焊錫條件

SOLDERING CONDITIONS

4.1 焊錫溫度 Temperature	240°C ~ 260°C
4.2 焊錫時間 Time	3 秒 3 seconds



製作 Prepared By	審查 Checked By	核准 Approved By	存檔號 Document No.
Jennifer 19-03-05	王林 24-3-2005	Rooj 29-3-05	005-29-03-2005
			修訂版本 Version No.
			A/4