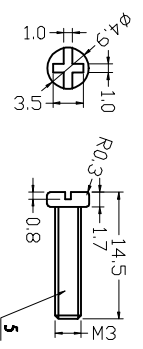
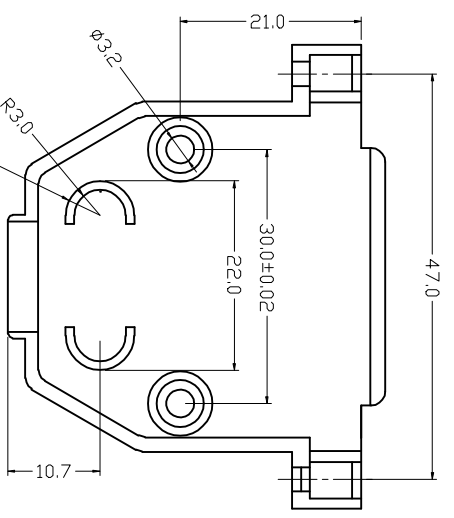
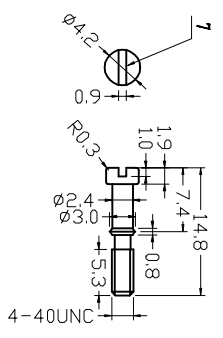
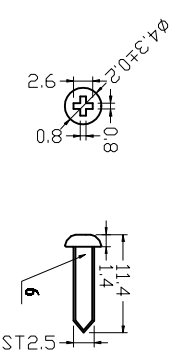
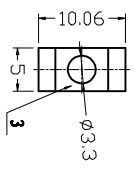
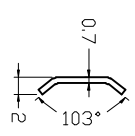
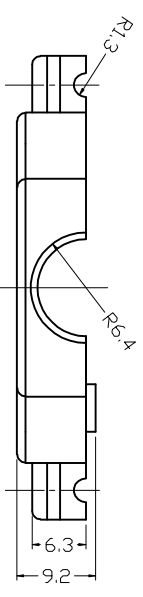
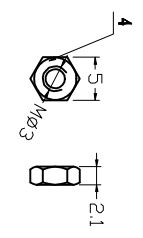
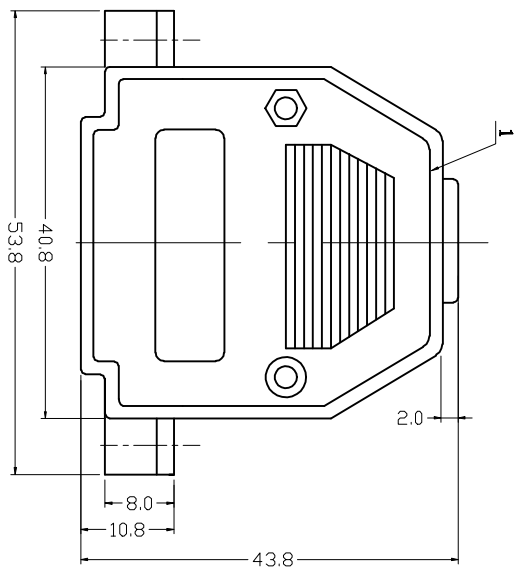
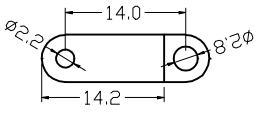
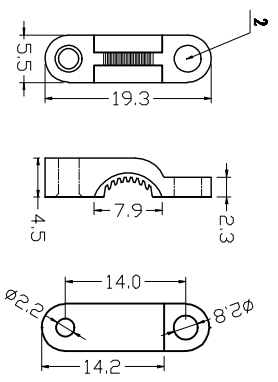


序号/No.	名称/Title	文件编号/Title No.
1	189-2SP散热器 (零件)	
2	189中盖卡	
3	189垫片	
4	189螺母	
5	189外壳紧固螺丝	
6	189螺卡紧固螺丝	
7	189螺丝 (短)	



序号/No. 更改记录/Revision info 签名/Signature 日期/Date

设计/Designed by 绘图/Drawn by 审核/Checked by 批准/Approved by 未注公差
General Tolerances

名称/Title 文件编号/Title No. 日期/Date

189-2SP (塑料) 产品图 页序/Sheet 日期/Date

备注/Remark 单位/Unit



新莱亚电子
XINYLIA ELECTRONIC CO., LTD.