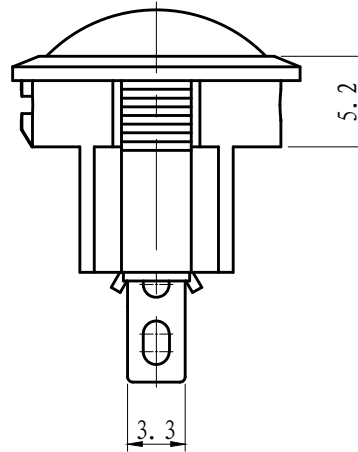
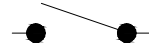
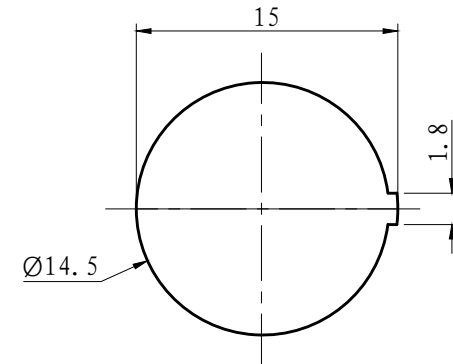


CIRCUIT:



| Specifications | | |
|-------------------------|---------------------|------------------|
| Rating | 1A 250VAC | |
| Environment Temperature | -25°C ~ 85°C | |
| Contact Resistance | ≤ 30mΩ | |
| Insulation Resistance | ≥ 100MΩ (at 500VDC) | |
| Voltage proof | Terminal-terminal | 1500V AC/10mA/5s |
| | Terminal-knob | 3000V AC/10mA/5s |
| Electronical life | 10000 Cycles | |
| Operating Force | 2N ~ 5N | |

Mounting:



NOTE:

TOLERANCE UNLESS OTHERWISE SPECIFIED

X. ± 0.20 . X ± 0.15 . XX ± 0.10

借(通)用件登记

旧底图总号

底图总号

签名

日期

| | | | | | | | | | | | |
|-------------------|--|--|--|--|--|-----------------|--|----------|--|---------------------------------------|--|
| | | | | | | Product Drawing | | | | ZHEJIANG JIALONG ELECTRON CO.,LTD | |
| | | | | | | | | | | Rocker Switch | |
| 标记 处数 更改文件号 签名 日期 | | | | | | 投影 | | 版次 重量 比例 | | 11-KCD1-108R | |
| 设计 标准化 | | | | | | 审核 批准 | | 日期 | | 共 1 页 第 1 页 | |