



浙江佳龙电子有限公司

ZHEJIANG JIALONG ELECTRON CO.,LTD

Customer 客户:

Your part No. 客户号:

Date 日期:

SPECIFICATION 规格书

Product names/产品名称: 船型开关

Product model/型号: KCD1-105C

Sample No/样品数量:

Approval signature 客户签章:

By Date/日期:

Please confirm and sign back

Approved	Checked	Designed
高元勇 2018.07.23	李清华 2018.07.23	閔中良 2018.07.23



Add/地址: Qianshi Industrial Zone, Yongjia, Wenzhou, Zhejiang

浙江省温州市永嘉县千石工业区

Tel/电话: 86-577-67288055 67288056 Fax/传真: 86-577-67288058

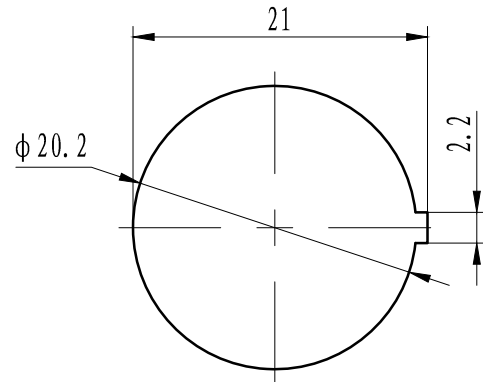
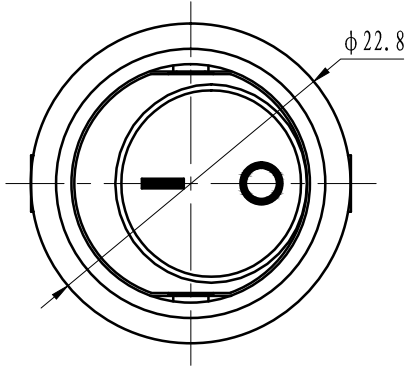
E-mail/邮箱: jialong@calonsw.com Web/网站: www.calonsw.com

11-KCD1-105C

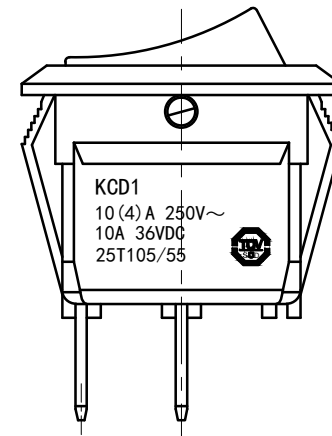
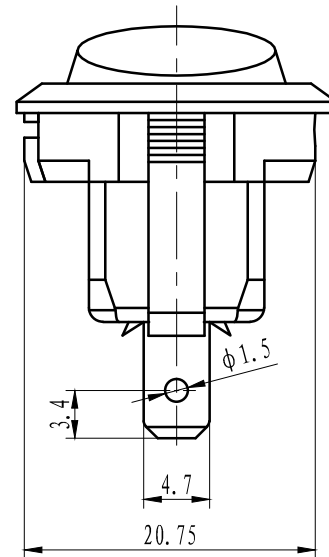
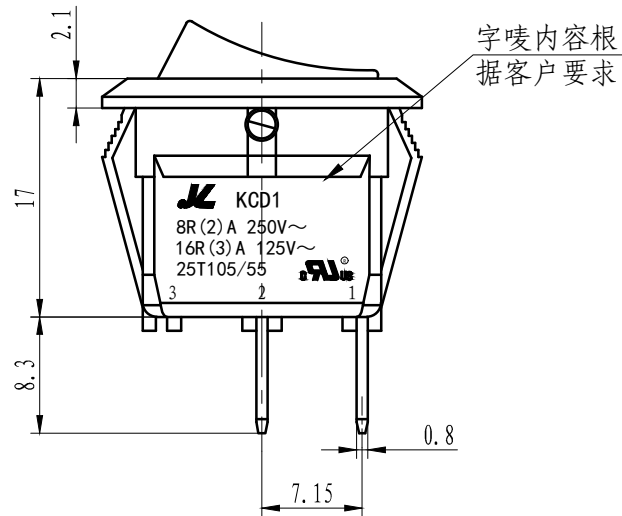
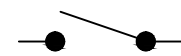
主要技术特性

额定负荷	见字唛	
环境温度	-25℃ ~ 85℃	
接触电阻	≤ 50mΩ	
绝缘电阻	100MΩ (at 500VDC)	
耐压	端子-端子	1500V AC/1min
	端子-壳	3000V AC/1min
寿命	10000次	
操作力	3N ~ 7N	

安装孔尺寸



电气原理图



技术要求

1. 开关转换应灵活，档位清晰、手感应清脆，无卡死，通电不良等现象；
2. 塑料件色泽均匀，无毛刺、划伤、收缩、破损等缺陷；
3. 金属件镀层无发黑、发黄、露铜等缺陷；
4. 未标尺寸公差按SJ/T 10628-95标准的8级要求。

借(通)用件登记

旧底图总号

底图总号

签名

日期

外形图

浙江佳龙电子有限公司

船形开关

标记	处数	更改文件号	签名	日期	投影	版次	重量	比例	11-KCD1-105C
设计					第一角	A1		4:1(A4)	
审核									
工艺					共 1 页		第 1 页		

ZHEJIANG JIALONG ELECTRON CO., LTD

浙江佳龙电子有限公司

PRODUCT SPECIFICATION(产品规格)

File No. (文件编号): KCD1-105C

Prepared(编制): 闫中良

Date(日期): 2018.07.23

Page(页数): 1 of 1

Approved(批准): 高元勇

1. Specifications:

1) Rating(标称) : 8R(2)A 250VAC 25T105/55(UL61058.1)

2) Function(功能) : SP ST

3) Operation force(推力) : 3~7N

4) Insulation resistance(绝缘电阻): 100M Ω Min.

5) Dielectric withstand(耐压)

Ter. And Ter. : 1500V/10mA/5s(Before endurance)

: 1125V/10mA/5s(After endurance)

Ter. And Housing : 3000V/10mA/5s(Before endurance)

: 2250V/10mA/5s(After endurance)

6) Contact resistance(接触电阻) : 50m Ω Max.

7) Temperature Rise(温升) : 45 $^{\circ}$ C Max. (Before endurance)

: 30 $^{\circ}$ C Max. (6KC)

: 55 $^{\circ}$ C Max. (After endurance)

8) Operating Life(电气寿命) : 10000 Cycles

1) Rating(标称) : 10(4)A 250VAC 25T85(IEC61058.1)

2) Function(功能) : SP ST

3) Operation force(推力) : 3~7N

4) Insulation resistance(绝缘电阻): 100M Ω Min.

5) Dielectric withstand(耐压)

Ter. And Ter. : 1500V/10mA/5s(Before endurance)

: 1125V/10mA/5s(After endurance)

Ter. And Housing : 3000V/10mA/5s(Before endurance)

: 2250V/10mA/5s(After endurance)

6) Contact resistance(接触电阻) : 50m Ω Max.

7) Temperature Rise(温升) : 45 $^{\circ}$ C Max. (Before endurance)

: 30 $^{\circ}$ C Max. (6KC)

: 55 $^{\circ}$ C Max. (After endurance)

8) Operating Life(电气寿命) : 10000 Cycles

2. Remark(备注)

1) RoHS Reach

ZHEJIANG JIALONG ELECTRON CO., LTD
浙江佳龙电子有限公司

Bill of Material(物料清单)

Model No. (型号名称):KCD1-105C

File No. :

Version(版本) : 01

Page(页数) :

Prepared by(编制) : 闫中良

Date (日期) : 2018.07.23

Approved by(批准): 李清华

Date (日期) : 2018.07.23

Processed By (发行) :高元勇

Date (日期) : 2018.07.23

Item 项次	Part No. 零件编号	Part Name 零件名称	Part Discription 零件描述	Qty 用量	Unit 单位	RoHS	remark 备注
1	303-KCD1-105NC	按钮	阻燃PA66	1	PCS	√	
2	302-KCD1-105	外壳	阻燃PA66	1	PCS	√	
3	305-KCD1-105NC-1	接触片	黄铜H62 Y2 δ=0.5 Cu/Ep • Ag0.12	1	PCS	√	
4	304-KCD1-105	边针	黄铜H62 Y2 δ=0.8 Cu/Ep • Ag0.12	1	PCS	√	
5	304Z-KCD1-105	中针	黄铜H62 Y2 δ=0.8 Cu/Ep • Ag0.12	1	PCS	√	
6	33R-KCD1-105	动触点	复银点	1	PCS	√	
7	33F-KCD1-105	静触点	复银点	1	PCS	√	
8	382-KCD1-105C-01	弹簧	碳素弹簧钢丝 (镀镍)	1	PCS	√	
9	326-KCD1-101A	滑子	铁 镀铜锡	1	Pcs	√	