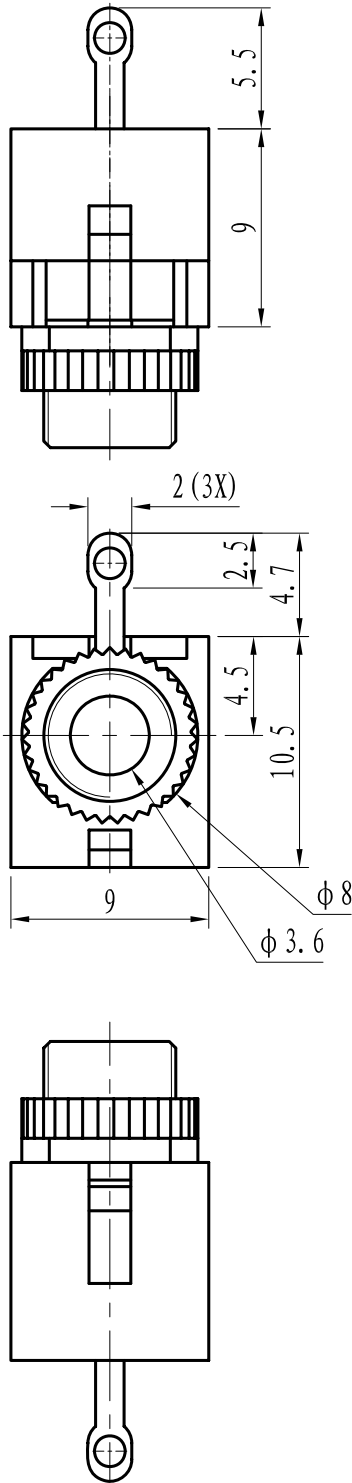
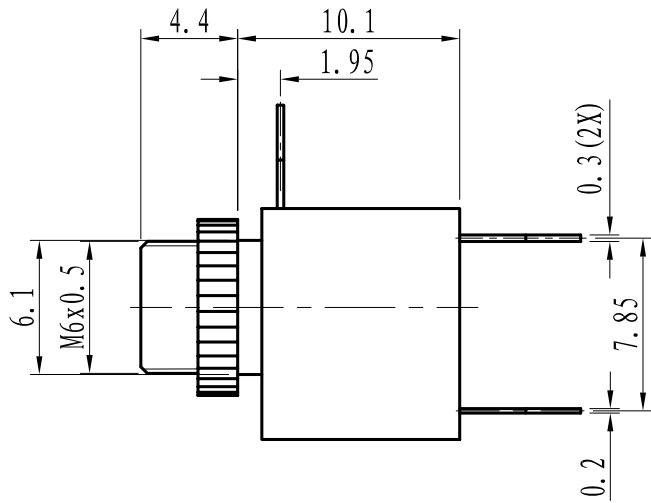
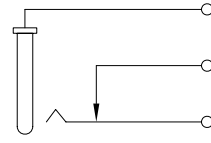


3F01M



电气原理图:



技术参数/Specifications	
额定参数/Rating	0.5A 30VDC
环境温度/Environment Temperature	-25℃ ~ 85℃
接触电阻 Contact Resistance	≤ 30mΩ
绝缘电阻/Insulation Resistance	> 100MΩ (at 500VDC)
电气寿命 Electrical life	2000 Cycles

NOTE:
TOLERANCE UNLESS OTHERWISE SPECIFIED
X. ± 0.20 . X ± 0.15 . XX ± 0.10

					成品图 PRODUCT DRAWING				 浙江佳龙电子有限公司 ZHEJIANG JIALONG ELECTRON CO., LTD		
									DC 插座 DC power socket		
标记 MARK	处数 NO.	更改文件号 REVISE FILE NO.	签名 SIGNATURE	日期 DATE	投影 PROJECTION	版次 REV.	重量 WT.	比例 SCALE	3F01M		
设计 DESIGN	标准化 STANDARDIZATION				 共 1 页 ALTOGETHER 1 PAGES	A0	3: 1 (A4)	第 1 页 THE 1 PAGE			
审核 CHECKED	批准 APPROVE										
工艺 TECHNOLOGY	日期 DATE										

旧底图总号 OLD DRAWING FILE NO.
底图总号 DRAWING FILE NO.
签名 AUTOGRAPH
日期 DATE