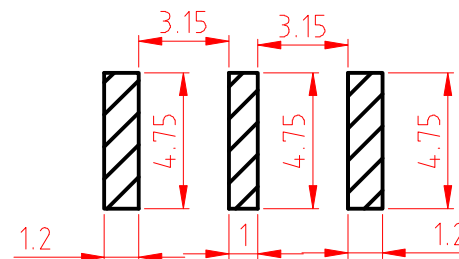
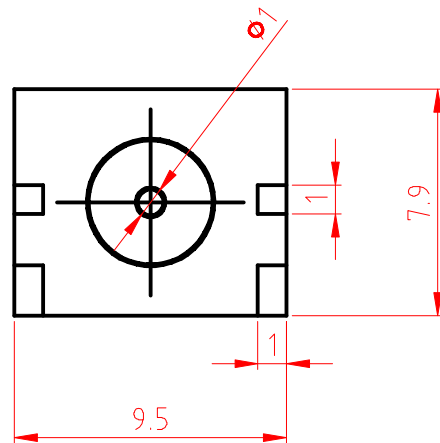
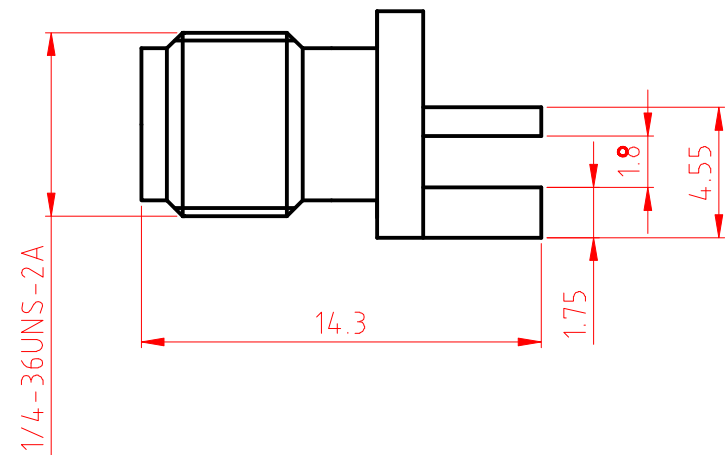
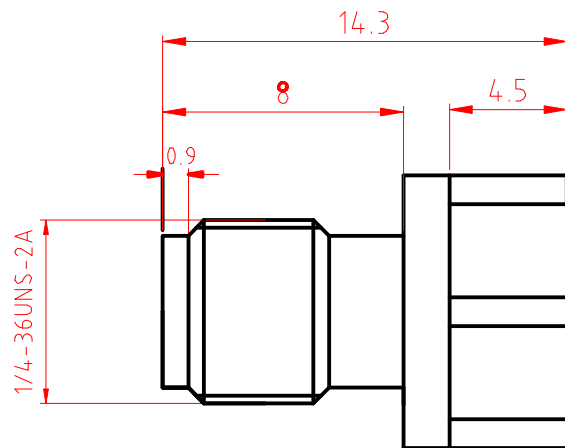


编号

修改标记 LTR	处数 PLACB	修改内容 REVISION	修改日期 DATE	修改人 NAME



PCB

设计 DBSIGNBDBY			产品名称	Conntherm						
绘图 DRAWNBY			产品编号							
审核 CHECKBDBY			产品型号	比例	4:1	数量	1	单位	mm	
会签 FBAS.APV.BY			材料	Brass		视角		版本	A	1/1
批准 APPROVBDBY			配接电缆							