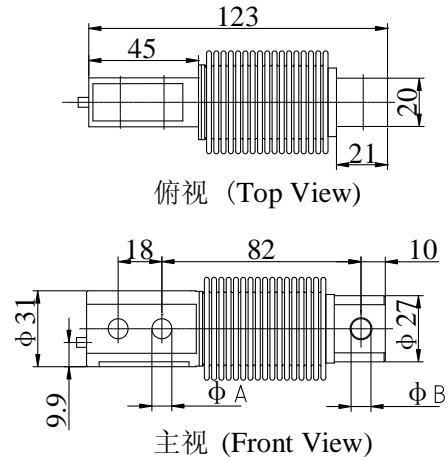




足立特殊測器(廈門)有限公司 NTS INSTRUMENT (XIAMEN) CO., LTD.  
 壕門電子科技(廈門)有限公司 HOPE TECHNOLOGIC (XIAMEN) CO., LTD.

# NA20 單點式稱重傳感器

## SINGLE POINT LOAD CELL



Capacity	φ A	φ B
5~200kg	φ 8.2	φ 8.2
500kg	φ 10.5	φ 11.1

用途特点: 平台秤、料鬥秤  
 Usage & Features: Platform Scale, Hopper Scale

### 技術參數 Specification

額定負荷 Rated Capacities	5, 10, 20, 50, 100, 200, 500 (kg)
額定輸出 Rated Output	2.0 mV/V±0.25%
零點平衡 Zero Balance	±0.0200 mV/V
非線性 Non-linearity	0.02 % R.O.
滯後 Hysteresis	0.02 % R.O.
重復性 Repeatability	0.02 % R.O.
蠕變(30分鐘) 30mins Creep	0.02 % R.O.
回零(30分鐘) 30mins Return	0.02 % R.O.
安全過載率 Safe Overload	150 % R.O.
極限過載率 Ultimate Overload	200 % R.O.
輸出溫度影響 Temperature Effect On Output	0.002 % R.O./°C
零點溫度影響 Temperature Effect On Zero	0.003 % R.O./°C
輸入阻抗 Input Impedance	385 ± 15 Ω
輸出阻抗 Output Impedance	350 ± 5 Ω
絕緣阻抗 Insulation Impedance	≥ 5000 MΩ/(50VDC)
推薦工作電壓 Recommended Excitation	5~12 VDC
最大工作電壓 Maximum Excitation	15 VDC
工作溫度範圍 Operating Temperature Range	-20~60 °C
材質 Construction	合金鋼 Steel Alloy; 不銹鋼 Stainless Steel
防護等級 Protection Class	IP66 / IP68
電纜 Cable	φ5×3m
接線方式 Mode of Connection	紅: 電源+, 黑: 電源-, 綠: 信號+, 白: 信號- Red (EXC+), Black (EXC-), Green (SIG+), White (SIG-)

地址: 廈門市湖裡區悅華東路恆盛大廈三樓 (Address: 3FL HENG SHENG BUILDING YUE HUA E. RD. HU-LI XIAMEN CHINA)

TEL: +86-592-5629881/882 FAX: +86-592-5629883 <http://www.mavin.cn> E-mail: [mavin@mavin.cn](mailto:mavin@mavin.cn)