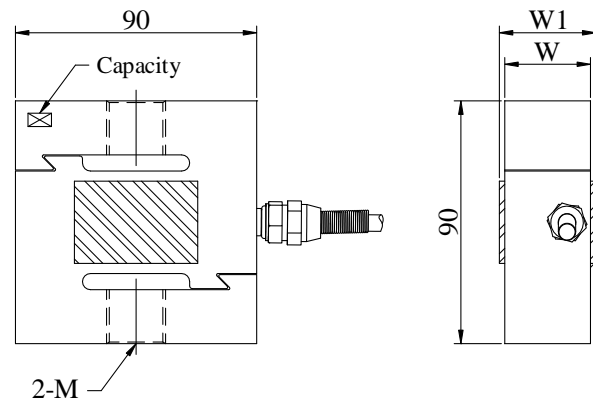




足立特殊測器(廈門)有限公司 NTS INSTRUMENT (XIAMEN) CO., LTD.
 壕門電子科技(廈門)有限公司 HOPE TECHNOLOGIC (XIAMEN) CO., LTD.

NS3 S型稱重傳感器

S TYPE LOAD CELL



主視 (Front View)

右視 (Right View)

用途特点: 料斗秤、吊鈎秤
 Usage & Features: Hopper Scale、Crane Scale

Capacity	W	W1	M
5t	32	(36)	M20
7.5t	40	(44)	M24

技術參數 Specification

額定負荷 Rated Capacities	5, 7.5 (t)
額定輸出 Rated Output	2.0 mV/V \pm 0.25%
零點平衡 Zero Balance	\pm 0.0200 mV/V
非線性 Non-linearity	0.03 % R.O.
滯後 Hysteresis	0.03 % R.O.
重復性 Repeatability	0.03 % R.O.
蠕變(30分鐘) 30mins Creep	0.03 % R.O.
回零(30分鐘) 30mins Return	0.03 % R.O.
安全過載率 Safe Overload	150 % R.O.
極限過載率 Ultimate Overload	200 % R.O.
輸出溫度影響 Temperature Effect On Output	0.002 % R.O./ $^{\circ}$ C
零點溫度影響 Temperature Effect On Zero	0.003 % R.O./ $^{\circ}$ C
輸入阻抗 Input Impedance	390 \pm 15 Ω
輸出阻抗 Output Impedance	350 \pm 5 Ω
絕緣阻抗 Insulation Impedance	\geq 5000 M Ω /(50VDC)
推薦工作電壓 Recommended Excitation	5~12 VDC
最大工作電壓 Maximum Excitation	15 VDC
工作溫度範圍 Operating Temperature Range	-20~60 $^{\circ}$ C
材質 Construction	合金鋼 Steel Alloy
防護等級 Protection Class	IP67 / IP68
電纜 Cable	ϕ 5 \times 2 m
接線方式 Mode of Connection	紅: 電源+, 黑: 電源-, 綠: 信號+, 白: 信號- Red (EXC+), Black (EXC-), Green (SIG+), White (SIG-)

地址:廈門市湖裡區悅華東路恆盛大廈三樓(Address:3FL HENG SHENG BUILDING YUE HUA E. RD. HU-LI XIAMEN CHINA)

TEL:+86-592-5629881/882 FAX:+86-592-5629883 <http://www.mavin.cn> E-mail:mavin@mavin.cn