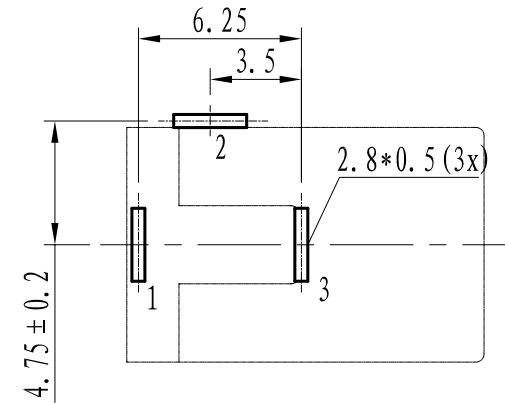
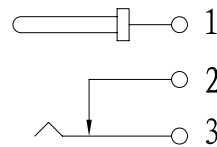


技术参数/Specifications		
额定参数/Rating	0.3A 50V DC	
环境温度/Environment Temperature	-20℃ ~ 70℃	
接触电阻 Contact Resistance	≤ 50mΩ	
绝缘电阻/Insulation Resistance	≥ 100MΩ (at 500VDC)	
耐电压 Withstand Voltage	针脚-针脚 Terminal-Terminal	500V AC/10mA/5s
	针脚-手柄 Terminal-knob	1500V AC/10mA/5s
电气寿命 Electrical life	2000 Cycles	
操作力 Operating Force	5~25N	

PCB板开孔尺寸
PCB Layout



电气原理图
Circuit



NOTE:
TOLERANCE UNLESS OTHERWISE SPECIFIED
X. ± 0.30 . X ± 0.20 . XX ± 0.10

借(通)用件标记 BORROW (GENERAL) FILE NO.
旧底图总号 OLD DRAWING FILE NO.
底图总号 DRAWING FILE NO.
签名 AUTOGRAPH
日期 DATE

				成品图 PRODUCT DRAWING DC-005				浙江佳龙电子有限公司 ZHEJIANG JIALONG ELECTRON CO., LTD	
								DC 插座 DC Socket	
								101-DC-005	
标记 MARK	数量 NO.	更改文件号 REVISE FILE NO.	签名 AUTOGRAPH	日期 DATE	投影 PROJECTION	版次 REV.	重量 WT.	比例 SCALE	
设计 DESIGN		杨 渝	标准化 STANDARDIZATION		第一角 1st ANGLE	A1		1:1 (A4)	
审核 CHECKED		施江缙	批准 APPROVE	龙亨军			共 1 页 ALTOGETHER 1 PAGES		
工艺 TECHNOLOGY			日期 DATE	2015.12.15	第 1 页 THE 1 PAGE				