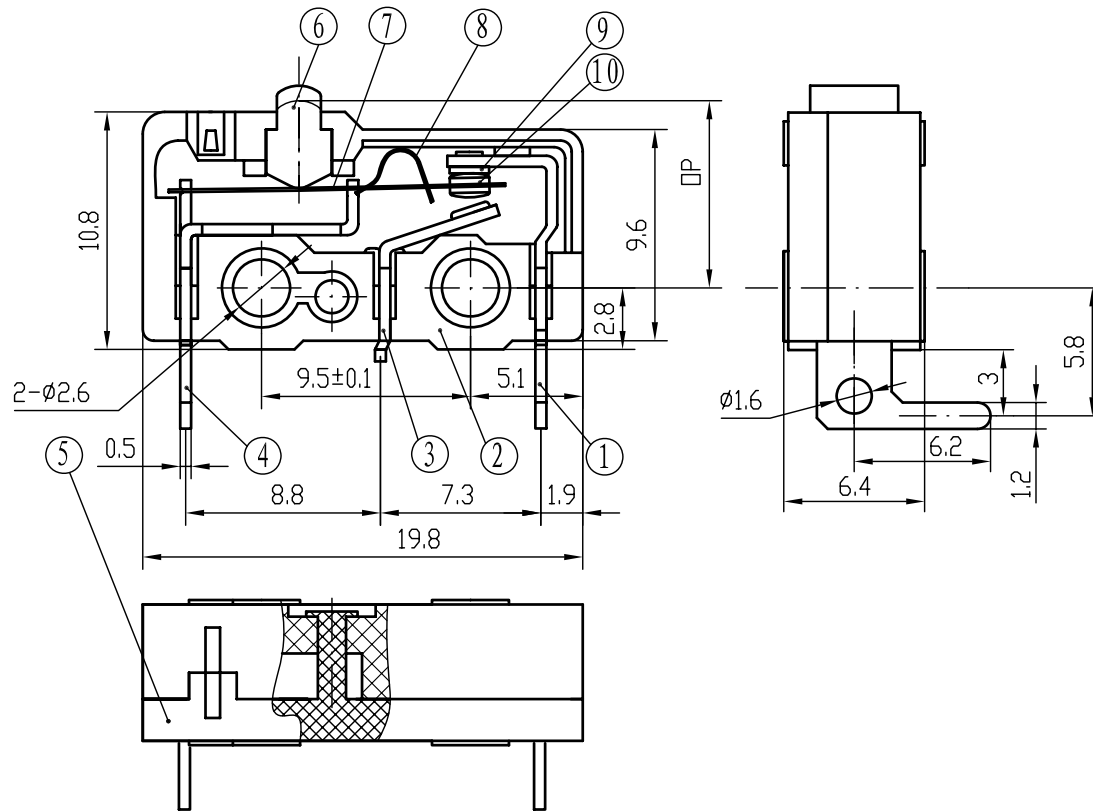


### 1. Specifications 技术特性表

RATINGS 额定值	5 (3) A125/ 250V AC 25T125 5E4
TEMPERATURE 温度等级	5GPA 125/250VAC 1/4hp 250VAC
ELECTRONICAL LIFE 电气寿命	25T125 5E4 50-60Hz IP40
	4A 30VDC 25T125 5E4 IP40
INSULATION STRENGTH 绝缘电阻	100MΩ MIN
TEST VOLTAGE 耐电压	AC1000V/1500V
CONTACT RESISTANCE 接触电阻	50mΩ MAX
OPERATING FORCE 动作力	1.5N MAX
MOVEMENT DIFFERENTIAL TRAVEL 差动行程	0.2mm MAX
OPERATING POSITION 动作位置	8.6 ± 0.4mm

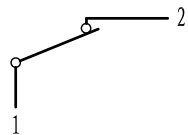


### 2. Parts List 零件材质表

No.	Name 名称	Material 材料
1	NC terminal 常闭端子	Brass alloy H65, Silver plated 黄铜, 镀银
2	CASE 底座	Plastic PBT4308 (黑色) 工程塑料
3	STOPPER 止动板	Brass alloy H65 黄铜
4	TERMINAL 支架	Brass alloy H65, Silver plated 黄铜, 镀银
5	COVER 盖	Plastic PBT4308 (黑色) 工程塑料
6	Plunger 开关子	Plastic PPS-hGR40/PPS-H-4, 工程塑料
7	Moving piece 可动片	Beryllium bronze QBe2 铍青铜
8	Spring sheet 簧片	Beryllium bronze QBe2 铍青铜
9	Contact 电触点	AgNi10 银-镍
10	Contact 电触点	AgNi10 银-镍

### 3. Safety authentication 安全认证

SCHEMATIC DIAGRAM



				DESIGN		Conntherm
				CHECKED BY		
				TECHNICS		
EDITION				STANDARDIZATION		
PROJ				APPROVED BY		