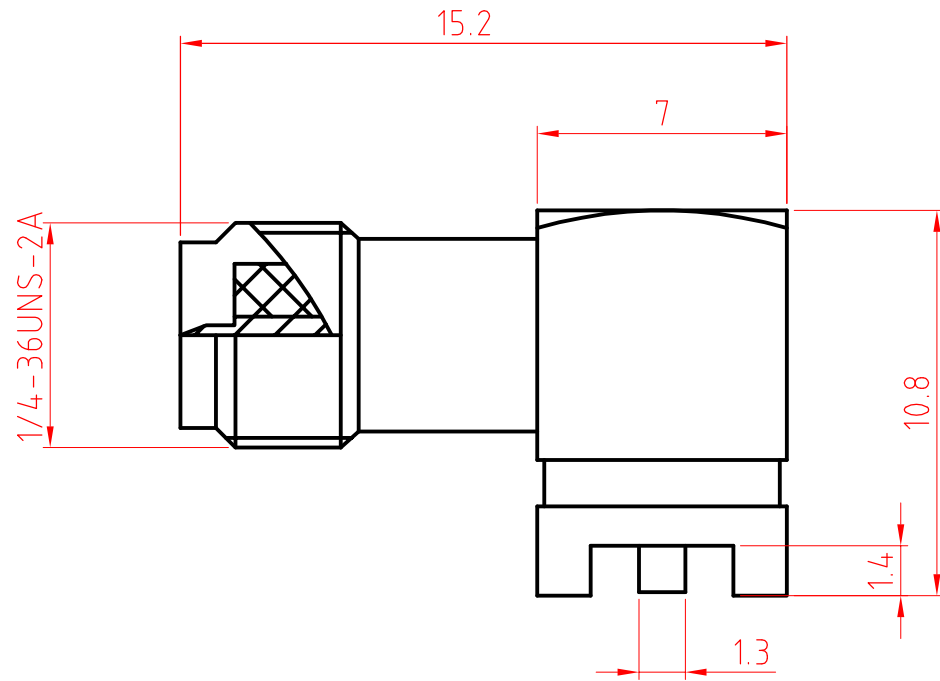
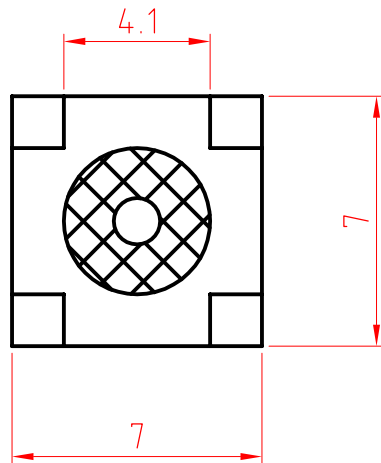


编号		修改标记	处数	修改内容	修改日期	修改人
		LTR	PLACB	REVISION	DATE	NAMB



设计 DBSIGNBDBY			产品名称	连接器	Conntherm					
绘图 DRAWNBY			产品编号							
审核 CHECKBDBY			产品型号		比例	4:1	数量	1	单位	mm
会签 FBAS.APV.BY			材 料		视角		版本	A	1/1	
批准 APPROVBDBY			配接电缆							