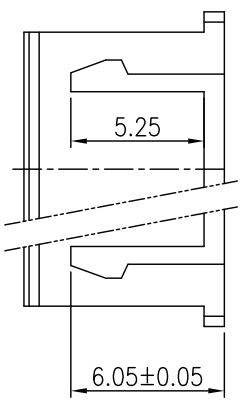
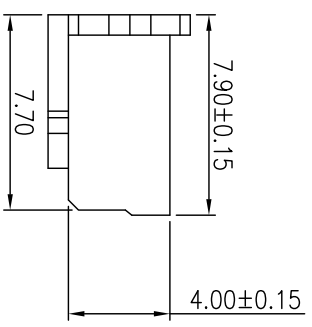
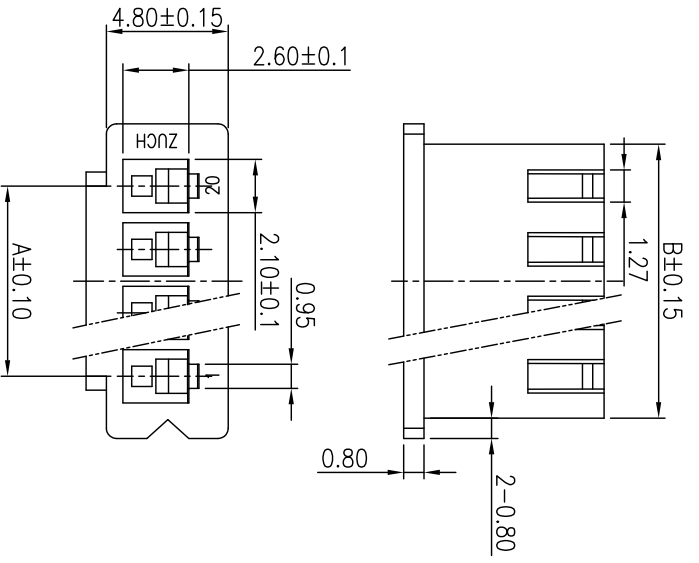
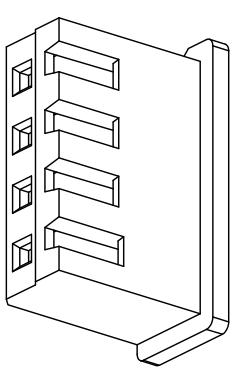


工程变更单号 ECN NO	变更说明 DESCRIPTION	版次 REV	发行时间 DATE	确认 ACCEPT	审核 CHECK	批准 APPROVAL
		A03				



表<一>

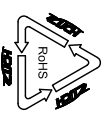
线数 (Lines)	型号 (Type)	物料编码	尺寸Size(mm)	
			A	B
2	HP2502J-2Y	212502021209	2.5	5.7
3	HP2502J-3Y	212502031209	5.0	8.2
4	HP2502J-4Y	212502041209	7.5	10.7
5	HP2502J-5Y	212502051209	10.0	13.2
6	HP2502J-6Y	212502061209	12.5	15.7
7	HP2502J-7Y	212502071209	15.0	18.2
8	HP2502J-8Y	212502081209	17.5	20.7
9	HP2502J-9Y	212502091209	20.0	23.2
10	HP2502J-10Y	212502101209	22.5	25.7
11	HP2502J-11Y	212502111209	25.0	28.2
12	HP2502J-12Y	212502121209	27.5	30.7
13	HP2502J-13Y	212502131209	30.0	33.2
14	HP2502J-14Y	212502141209	32.5	35.7
15	HP2502J-15Y	212502151209	35.0	38.2
16	HP2502J-16Y	212502161209	37.5	40.7
17	HP2502J-17Y	212502171209	40.0	43.2
18	HP2502J-18Y	212502181209	42.5	45.7
19	HP2502J-19Y	212502191209	45.0	48.2
20	HP2502J-20Y	212502201209	47.5	50.7

未注尺寸公差按下表

尺寸	公差	尺寸	公差
DIM	TOL	DIM	TOL
X	±0.20	X	±2°
.X	±0.15	.X	±1°
.XX	±0.10		
.XXX	±0.05		

技术参数:

1. 材料: PA66 UL94V-0(白色)
2. 外观要求: 无条纹, 表面光洁, 无黑条, 无烧焦, 无光泽不良, 无色差, 无气泡, 无杂质异物, 无毛刺飞边等
3. 电气特性:
  - a. 额定电压: 250V
  - b. 额定电流: 2A
  - c. 绝缘电阻:  $\geq 1000M\Omega$
  - d. 耐压: 1000V AC/1分钟
4. 温度范围:  $-25^{\circ}C \sim +85^{\circ}C$
5. 互配端子: XH端子 (TP2502J-3)



**ZUCH** 温州市珠城电气有限公司  
Wenzhou City Zhu Cheng Electric Co., Ltd

文件编号 FILE NO	日期 DATE	产品名称 TITLE	产品型号 PART NO	版本 REV
设计 DESIGN		XH孔座	见表<一>	A03
审核 CHECK				
批准 APPROVAL				

客户图